

HT DasPell GreenLine

Kotły pelletowe 5 klasy

HT DasPell GL jest ekologicznym kotłem grzewczym, którego konstrukcja oparta jest na bazie płomieniówkowego wymiennika **Heiztechnik** o wysokiej skuteczności wymiany ciepła, wykonanego w formie wydzielonej kolumny grzewczej. Komora spalania została zoptymalizowana celem uzyskania wysokiej jakości spalania. Efektem tych działań jest bardzo wysoka sprawność cieplna kotła oraz niska emisja zanieczyszczeń w spalinach.

Kocioł wyposażony został w nowoczesny palnik pelletowy z wewnętrznym, ślimakowym podajnikiem paliwa. Kocioł może być wyposażony w palnik z automatycznym zgarniaczem szlaku. Palnik posiada zapalarkę i fotoelement do kontroli płomienia. Automatyka kotła, poza obsługą palnika daje możliwość obsługi zaawansowanej instalacji grzewczej w trybie pogodowym z wykorzystaniem zaworu mieszającego. Poprzez dołączenie dodatkowych modułów (B, C) mamy możliwość sterowania dodatkowymi elementami instalacji grzewczej. Zdalne sterowanie z termostatem pokojowym umożliwia obsługę instalacji zapewniając komfortową temperaturę ogrzewanych pomieszczeń. Automatyka steruje pracą palnika modulując moc w zależności od temperatury kotła. Praca w trybie Fuzzy Logic umożliwia płynną modulację mocy. Modulacja powoduje, że minimalizowana jest ilość zużytego paliwa, a kocioł pracuje w najwyższej sprawności. Automatyka może być wyposażona moduł internetowy. Kocioł ma zamontowany palnik tylko z przodu kotła.

Kotły spełniają wymagania dotyczące ochrony środowiska **5 klasy** (najwyższej) ustalone w normie PN-EN 303-5:2012, oraz wymagania **ECO DESIGN** według rozporządzenia UE 2015/1189.

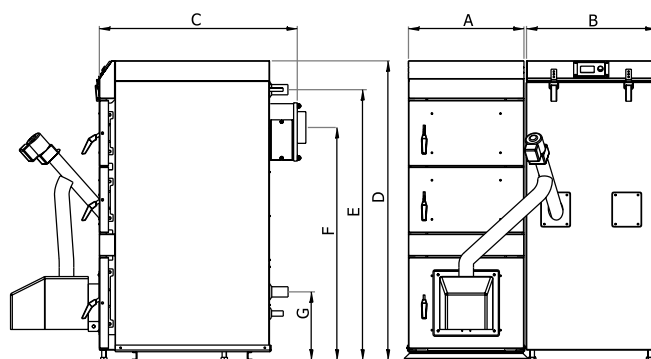
Kotły posiadają certyfikat programu „Polskie Ciepło”.



HT DasPell GreenLine 30

Wykonanie: **palnik z przodu kotła**

Opcja zbiornika: **zbiorniki kotłów - strona 4**



HT DasPell GreenLine 30

Sterowanie	
HT-tronic® 850	- wyposażenie podstawowe kotła
HT-tronic® 850 Touch *	- wyposażenie podstawowe kotła
Moduły rozszerzające automatykę	
Moduł B	
Moduł C	
ecoSter 200	Panel zdalnego sterowania z termostatem pokojowym - HT-tronic® 850
ecoSter Touch	Panel dotykowy (kolorowy) zdalnego sterowania z termostatem pokojowym
ecoNET 300	Moduł internetowy
Sonda lambda	



(*opcja)

HT DasPell GreenLine - Podstawowe wymiary i dane techniczne

Moc znamionowa	Zakres mocy	Powierzchnia ogrzewana*	Min. ciąg kominowy	Max. temperatura pracy	Pojemność wodna	Max. ciśnienie robocze	Przyłącze instalacji	Przyłącze komin	Masa kotła	A - Szerokość kotła	Objętość zbiornika palnik z przodu	B - Szerokość zbior. palnik z przodu	C - Głębokość korp.	D - Wysokość korp.	E - Wys. kr. zasil.	F - Wys. do sr. korn.	G - Wys. kr. pow.
kW	kW	m ²	Pa	°C	L	Bar	"	mm	kg	cm	dm ³	cm	cm	cm	cm	cm	cm
12	4 - 12	40 - 120	15	85	73	2	1 1/2	150	352	47	300	60	64	140	126	108	32
17	5 - 17	50 - 170	18	85	88	2	1 1/2	150	378	47	300	60	69	140	126	108	32
20	5 - 20	50 - 200	18	85	88	2	1 1/2	150	375	47	300	60	69	140	126	108	32
25	8 - 25	80 - 250	18	85	94	2	1 1/2	150	420	47	300	60	76	140	126	108	32
30	9 - 30	90 - 300	20	85	103	2	1 1/2	150	470	54	340	60	83	140	126	108	32
37	11 - 37	110 - 370	22	85	118	2	1 1/2	150	500	54	340	60	93	140	126	108	32
50	15 - 50	150 - 500	23	85	145	2	1 1/2	200	530	69	400	114	95	140	126	108	32
60	18 - 60	180 - 600	25	85	155	2	1 1/2	200	530	69	400	114	105	140	126	108	32

*- zależy od zapotrzebowania cieplnego obiektu

Zastosowanie nóżek poziomujących powoduje zwiększenie wysokości kotła do 3 cm.

Podane wymiary mogą różnić się od wymiarów rzeczywistych do 2%. Pozostałe szczegółowe wymiary dostępne na stronie internetowej.

W celu ulepszenia produktów Heiztechnik® zastrzega sobie prawo zmiany parametrów i wyposażenia. Powyższy prospekt nie stanowi oferty w rozumieniu prawa handlowego.



Wykonanie: palnik z przodu kotła

HT DasPell GreenLine

12 - 60 kW

Kotły pelletowe 5 klasy

Nazwa	Moc nominalna [kW]	Zakres mocy [kW]	Powierzchnia ogrzewana [m ²]*	Cena netto	Cena brutto
HT DasPell GL 12	12	4 - 12	40 - 120	11 680,00 zł	14 366,40 zł
HT DasPell GL 17	17	5 - 17	50 - 170	12 230,00 zł	15 042,90 zł
HT DasPell GL 20	20	6 - 20	60 - 200	12 850,00 zł	15 805,50 zł
HT DasPell GL 25	25	8 - 25	80 - 250	13 960,00 zł	17 170,80 zł
HT DasPell GL 30	30	9 - 30	90 - 300	15 070,00 zł	18 536,10 zł
HT DasPell GL 37	37	11 - 37	110 - 370	19 100,00 zł	23 493,00 zł
HT DasPell GL 50	50	15 - 50	150 - 500	20 000,00 zł	24 600,00 zł
HT DasPell GL 60	60	18 - 60	180 - 600	24 000,00 zł	29 520,00 zł

5klasa
 PN-EN 303-5:2012

ECOdesign
 Rozp. UE 2015/1188

A+

Opcje wykon. i wyposaż. dodatkowego - dopłaty

Palnik		Cena netto	Cena brutto
Palnik Standard	wyposażenie podstawowe kotła	w cenie kotła	
Palnik ze zgarniaczem szlaku		700,00 zł	861,00 zł
Sterowanie		Cena netto	Cena brutto
HT-tronic® 850	wyposażenie podstawowe kotła	w cenie kotła	
HT-tronic® 850 Touch		400,00 zł	492,00 zł
Moduły rozszerzające automatykę		Cena netto	Cena brutto
Moduł B		850,00 zł	1 045,50 zł
Moduł C		850,00 zł	1 045,50 zł
ecoSter 200	Panel zdalnego sterowania z termostatem pokojowym do automatyki HT-tronic® 850	450,00 zł	553,50 zł
ecoSter Touch	Panel dotykowy (kolorowy) zdalnego sterowania z termostatem pokojowym	660,00 zł	811,80 zł
ecoNET 300	Moduł internetowy	750,00 zł	922,50 zł
Sonda lambda		1400,00 zł	1722,00 zł
Wyposażenie dodatkowe / Opcja wykonania		Cena netto	Cena brutto
Zbiornik Slim		50,00 zł	61,50 zł
Zbiornik uniwersalny BIG 400		500,00 zł	615,00 zł
Zbiornik uniwersalny BIG 600		700,00 zł	861,00 zł
Zbiornik BIG 1000		2000,00 zł	2460,00 zł
Dodatkowy zespół podający paliwo z silosa do 6 mb		2 900,00 zł	3 567,00 zł
System automatycznego odpopielania - dla mocy do 37 kW		2 000,00 zł	2 460,00 zł
	- dla mocy powyżej 37 kW	3 500,00 zł	4 305,00 zł
Wężownica schładzająca dla mocy 12 - 17 kW		750,00 zł	922,50 zł
	dla mocy 20 - 37 kW	1 000,00 zł	1 230,00 zł
	dla mocy 50 - 60 kW	1 500,00 zł	1 845,00 zł

paliwo pellet

*- zależy od zapotrzebowania ciepłego obiektu

Zbiorniki do kotłów pelletowych



Zbiornik SLIM 100



Zbiornik Uniwersalny 300



Zbiornik Uniwersalny BIG 400



Zbiornik Uniwersalny BIG 600



Zbiornik BIG 1000