

HT DasPell LuxGL

Kotły pelletowe 5 klasy

HT Daspell LuxGL jest najnowszym kotłem serii **GreenLine**. Urządzenie cechuje nowoczesny wygląd zewnętrzny oraz bogate wyposażenie. Zarządzanie pracą kotła oraz sterowanie instalacją grzewczą obiektu odbywa się poprzez kolorowy dotykowy wyświetlacz.

Konstrukcja kotła oparta jest na bazie wymiennika **Heiztechnik** o dużej skuteczności wymiany ciepła. Korpus kotła posiada wydzieloną kolumnę grzewczą z zestawem płomieniówek oraz zoptymalizowaną komorę spalania. Efektem zastosowanych rozwiązań jest bardzo wysoka sprawność cieplna kotła oraz bardzo niska emisja zanieczyszczeń w spalinach. Kocioł obudowany jest osłonami zapewniającymi estetyczny wygląd.

Kocioł wyposażony został w nowoczesny palnik pelletowy z wewnętrznym, ślimakowym podajnikiem paliwa oraz automatycznym zgarniaczem szlaku. Palnik posiada automatyczną zapalarkę i fotoelement do kontroli płomienia. Automatyka kotła, poza obsługą palnika daje możliwość obsługi zaawansowanej instalacji grzewczej w trybie pogodowym. Poprzez dołączenie dodatkowych modułów (B, C) mamy możliwość sterowania dodatkowymi elementami instalacji grzewczej. Dotykowy panel zdalnego sterowania z termostatem pokojowym umożliwia obsługę instalacji grzewczej zapewniając komfortową temperaturę ogrzewanych pomieszczeń. Automatyka steruje pracą palnika modulując moc w zależności od temperatury kotła oraz zapotrzebowania odbioru ciepła. Praca w trybie Fuzzy Logic umożliwia płynną modulację mocy. Modulacja powoduje, że minimalizowana jest ilość zużytego paliwa, a kocioł pracuje w najwyższej sprawności. Automatyka wyposażona jest w duży kolorowy dotykowy wyświetlacz oraz opcjonalnie w moduł internetowy.

Kocioł może być wyposażony w system automatycznego odpielania oraz dodatkowy podajnik paliwa, który podaje paliwo z silosu lub bunkra.

Kotły spełniają wymagania dotyczące ochrony środowiska **5 klasy** (najwyższej) ustalone w normie PN-EN 303-5:2012, oraz wymagania **ECO DESIGN** według rozporządzenia UE 2015 / 1189. Kotły posiadają certyfikat programu „Polskie Ciepło”.

GWARANCJA*
60
MIESIĘCY

5klasa
PN-EN 303-5:2012

ECO design
Rozp. UE 2015/1189

KARTA KATALOGOWA

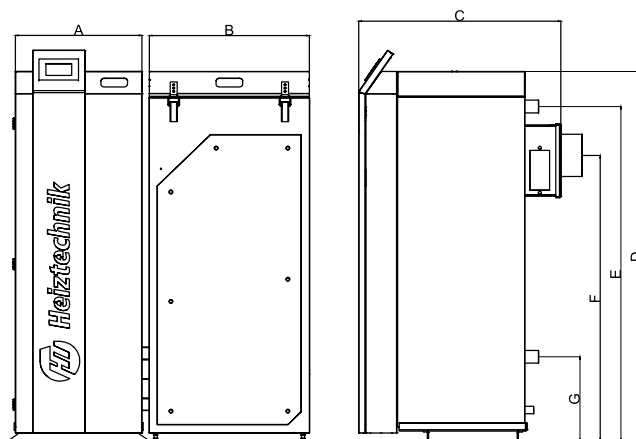


A+



HT DasPell LuxGL 20

Standard wykonania: **palnik z prawej strony kotła**
Opcja wykonania: **palnik z lewej strony kotła**
Opcja zbiornika: **zbiorniki kotłów - strona 4**



HT DasPell LuxGL 20

Sterowanie	
HT-tronic® 850 Touch	
Moduły rozszerzające automatykę	
Moduł B	
Moduł C	
ecoSter Touch	Panel dotykowy (kolorowy) zdalnego sterowania z termostatem pokojowym
ecoNET 300	Moduł internetowy
Sonda lambda	



HT DasPell LuxGL - Podstawowe wymiary i dane techniczne

Moc znamionowa	Zakres mocy	Powierzchnia ogrzewana*	Min. ciąg kominowy	Max. temperatura pracy	Pojemność wodna	Max. ciśnienie robocze	Przyłącze instalacji	Przyłącze komin	Masa kotła	A - Szerokość kotła	Objętość zbiornika	B - Szerokość zbior.	C - Głębokość korp.	D - Wysokość korp.	E - Wys. kr. zasil.	F - Wys. do sr. kom.	G - Wys. kr. pow.
kW	kW	m ²	Pa	°C	L	Bar	"	mm	kg	cm	dm ³	cm	cm	cm	cm	cm	cm
12	4 - 12	40 - 120	12	85	73	2	1 1/2	150	356	47	190	60	72	148	126	108	32
15	5 - 15	50 - 150	15	85	88	2	1 1/2	150	356	47	190	60	72	148	126	108	32
20	6 - 20	60 - 200	18	85	88	2	1 1/2	150	386	47	190	60	77	148	126	108	32

* - zależy od zapotrzebowania cieplnego obiektu

Zastosowanie nóżek poziomujących powoduje zwiększenie wysokości kotła do 3 cm.

Podane wymiary mogą różnić się od wymiarów rzeczywistych do 2%. Pozostałe szczegółowe wymiary dostępne na stronie internetowej.

W celu ulepszenia produktów Heiztechnik® zastrzega sobie prawo zmiany parametrów i wyposażenia. Powyższy prospekt nie stanowi oferty w rozumieniu prawa handlowego.



HT DasPell LuxGL

12 - 20 kW

Kotły pelletowe 5 klasy

Nazwa	Moc nominalna [kW]	Zakres mocy [kW]	Powierzchnia ogrzewana [m ²]*	Cena netto	Cena brutto
HT DasPell LuxGL 12	12	4 - 12	40 - 120	13 280,00 zł	16 334,40 zł
HT DasPell LuxGL 15	15	5 - 15	50 - 150	13 800,00 zł	16 974,00 zł
HT DasPell LuxGL 20	20	6 - 20	60 - 200	14 470,00 zł	17 798,10 zł


5 klasa
 PN-EN 303-5:2012

ECOdesign
 Rozp. UE 2015/1188

A+

Standard wykonania: palnik z prawej strony kotła

Opcja wykonania: palnik z lewej strony kotła

Opcje wykonania i wyposażenia dodatkowego - dopłaty

Palnik				
Palnik ze zgarniaczem szlaku		wyposażenie podstawowe kotła		w cenie kotła
Sterowanie			Cena netto	Cena brutto
HT-tronic® 850 Touch		wyposażenie podstawowe kotła		w cenie kotła
Moduły rozszerzające automatykę			Cena netto	Cena brutto
Moduł B	ZAW ZAW bufora		850,00 zł	1 045,50 zł
Moduł C	ZAW ZAW CYRKUL		850,00 zł	1 045,50 zł
ecoSter Touch	Panel dotykowy (kolorowy) zdalnego sterowania z termostatem pokojowym		660,00 zł	811,80 zł
ecoNET 300	Moduł internetowy		750,00 zł	922,50 zł
Sonda lambda			1400,00 zł	1722,00 zł
Wyposażenie dodatkowe / Opcja wykonania			Cena netto	Cena brutto
Powiększony zbiornik Lux 400			500,00 zł	615,00 zł
Dodatkowy zespół podający paliwo z silosa do 6 mb			2 900,00 zł	3 567,00 zł
System automatycznego odpopielania			2 000,00 zł	2 460,00 zł
Wężownica schładzająca dla mocy 12 - 15 kW			750,00 zł	922,50 zł
dla mocy 20 kW			1 000,00 zł	1 230,00 zł
paliwo	pellet			

*- zależy od zapotrzebowania ciepłego obiektu