

# MAXPell

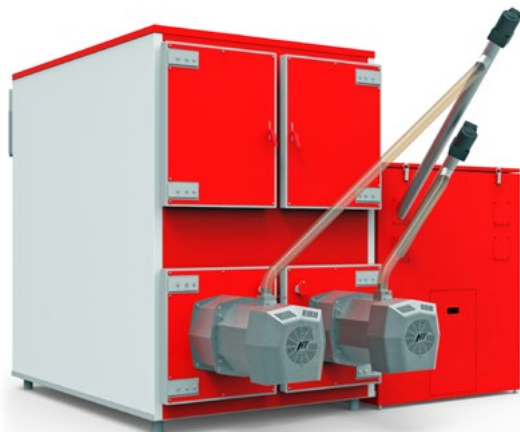
## Kotły pelletowe

Kocioł **MAXPell** oparty jest na konstrukcji nowoczesnego płomieniówkowego wymiennika ciepła konstrukcji **Heiztechnik**. Wyposażony został we wrzutowy palnik pelletowy z wewnętrznym, ślimakowym podajnikiem paliwa, oraz z automatycznym zgarniaczem szlaku. Palniki posiadają zapalarkę i fotoelement do kontroli płomienia.

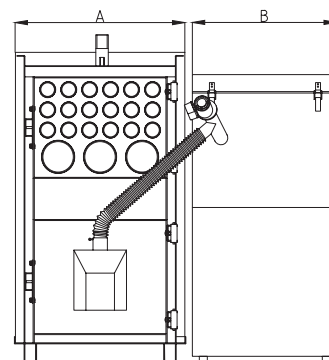
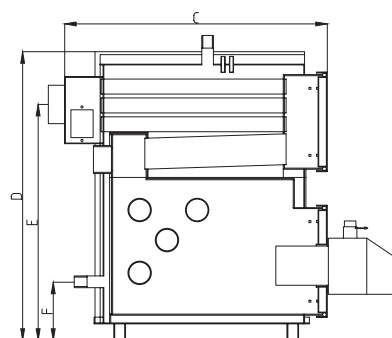
Automatyka kotła, poza obsługą palnika daje możliwość obsługi zaawansowanej instalacji grzewczej w trybie pogodowym z wykorzystaniem zaworu mieszającego. Poprzez dołączenie dodatkowych modułów (B, C) mamy możliwość sterowania dodatkowymi elementami instalacji grzewczej. Zdalne sterowanie z termostatem pokojowym umożliwia obsługę instalacji zapewniając komfortową temperaturę ogrzewanych pomieszczeń. Automatyka steruje pracą palnika modulując moc w zależności od temperatury kotła. Praca w trybie Fuzzy Logic umożliwia płynną modulację mocy. Modulacja powoduje, że minimalizowana jest ilość zużytego paliwa, a kocioł pracuje w najwyższej sprawności. Automatyka może być wyposażona w duży kolorowy wyświetlacz oraz moduł internetowy. Kotły o mocy od 80 do 300 kW mogą być wyposażone w sondę lambda. Kotły o mocy powyżej 300 kW wyposażone są w dwa palniki.

W zależności od potrzeb kocioł może być wyposażony w różnej wielkości zbiornik (zbiorniki) paliwa lub całe systemy do podawania paliwa z tzw. silosów lub bunkrów.

Kocioł może być wyposażony w systemy automatycznego odpielania oraz pneumatycznego oczyszczania wymiennika.



MAXPell 450



MAXPell 100

paliwo



pellet

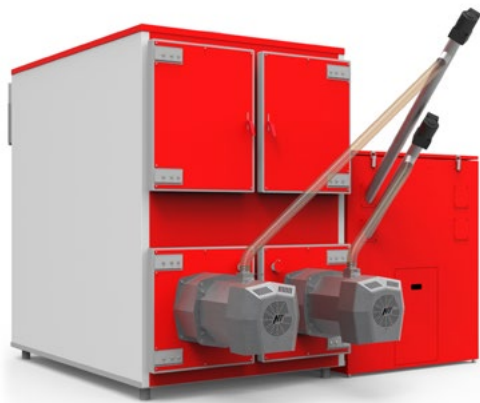
Sterowanie	
HT-tronic® 850	wyposaż. podst. kotła
HT-tronic® 850 Touch*	
Moduły rozszerzające automatykę	
Moduł B	
Moduł C	
ecoSter 200	Panel zdalnego sterowania z termostatem pokojowym - HT-tronic® 850
ecoSter Touch	Panel dotykowy (kolorowy) zdalnego sterowania z termostatem pokojowym
ecoNET 300	Moduł internetowy
Sonda lambda	- w kotłach wyposażonych w jeden palnik

(\*opcja)

## MAXPell - Podstawowe wymiary i dane techniczne

Moc znamionowa	Zakres mocy	Min. ciąg kominowy	Max. temperatura pracy	Pojemność wodna	Max. ciśnienie robocze	Przyłącze instalacji	Przyłącze kominna	Masa kotła	*Objętość zasobnika	A - Szerokość korp.	C - Głębokość korp.	D - Wysokość korp.	E - Wys. do sr. kom.	F - Wys. kr. pow.
kW	kW	Pa	°C	L	Bar	"	mm	kg	m <sup>3</sup>	cm	cm	cm	cm	cm
80	24 - 80	24	85	250	2	2 1/2	200	1050	1	84	125	149	122	30,5
100	30 - 100	25	85	370	2	2 1/2	200	1205	1	84	150	149	122	30,5
120	36 - 120	26	85	490	2	2 1/2	200	1352	1	84	175	149	122	30,5
150	45 - 150	26	85	610	2	3	250	2112	1	108	191	189	160	35
200	60 - 200	28	85	920	2	3	250	2368	1	108	221	189	160	35
250	75 - 250	26	85	1040	2	3	300	2785	1	108	232	209	173	35
300	90 - 300	27	85	1160	2	3	300	3168	1	108	262	209	173	35
450	135 - 450	26	85	1730	2	Dn100	400	4095	1	147	255	216	186	35
550	165 - 550	27	85	2130	2	Dn100	400	4578	1	147	285	216	186	35
630	189 - 630	28	85	2600	2	Dn100	400	5006	1	147	325	216	186	35

Podane wymiary mogą różnić się od wymiarów rzeczywistych do 2%. Pozostałe szczegółowe wymiary dostępne na stronie internetowej. celu ulepszenia produktów **Heiztechnik** zastrzega sobie prawo zmiany parametrów wyposażenia. Powyższy prospekt nie stanowi oferty rozumieniu prawa handlowego.



MAXPELL 450 - 630 kW

## MAXPELL

80 - 630 kW

## Kotły pelletowe

Nazwa	Moc nominalna [kW]	Zakres mocy [kW]	Cena netto	Cena brutto
MAXPELL 80	80	24 - 80	29 260,00 zł	35 989,80 zł
MAXPELL 100	100	30 - 100	33 450,00 zł	41 143,50 zł
MAXPELL 120	120	36 - 120	37 120,00 zł	45 657,60 zł
MAXPELL 150	150	45 - 150	51 534,00 zł	63 386,82 zł
MAXPELL 200	200	60 - 200	58 840,00 zł	72 373,20 zł
MAXPELL 250	250	75 - 250	76 340,00 zł	93 898,20 zł
MAXPELL 300	300	90 - 300	80 800,00 zł	99 384,00 zł
MAXPELL 450	450	135 - 450	117 920,00 zł	145 041,60 zł
MAXPELL 550	550	165 - 550	151 490,00 zł	186 332,70 zł
MAXPELL 630	630	189 - 630	181 010,00 zł	222 642,30 zł

## Opcje wykonania i wyposażenia dodatkowego - dopłaty

Palnik		Cena netto		Cena brutto	
Palnik ze zgarniaczem szlaki	wyposażenie podstawowe kotła	w cenie kotła			
Sterowanie		Cena netto		Cena brutto	
HT-tronic® 850	wyposażenie podstawowe kotła	w cenie kotła			
HT-tronic® 850 Touch	- w kotłach wyposażonych w jeden palnik	400,00 zł		492,00 zł	
HT-tronic® 850 Touch	- w kotłach wyposażonych w dwa palniki	800,00 zł		984,00 zł	
Moduły rozszerzające automatykę		Cena netto		Cena brutto	
Moduł B		850,00 zł		1 045,50 zł	
Moduł C		850,00 zł		1 045,50 zł	
ecoSter 200	Panel zdalnego sterowania z termostatem pokojowym do automatyki HT-tronic® 850	450,00 zł		553,50 zł	
ecoSter Touch	Panel dotykowy (kolorowy) zdalnego sterowania z termostatem pokojowym	660,00 zł		811,80 zł	
ecoNET 300	Moduł internetowy	750,00 zł		922,50 zł	
Sonda lambda	⊗ - w kotłach wyposażonych w jeden palnik	1400,00 zł		1722,00 zł	
Wyposażenie dodatkowe / Opcja wykonania		Cena netto		Cena brutto	
Zbiornik (1000 dm <sup>3</sup> )	wyposażenie podstawowe kotła	w cenie kotła			
Powiększony zbiornik		wycena indywidualna			
Dodatkowy zespół podający paliwo z silosa do 6 mb		4 000,00 zł		4 920,00 zł	
System automatycznego odpopielania		wycena indywidualna			
System pneumatycznego oczyszczania wymiennika		wycena indywidualna			
Wężownica schładzająca dla mocy 80 - 300 kW		3 000,00 zł		3 690,00 zł	

**paliwo** pellet