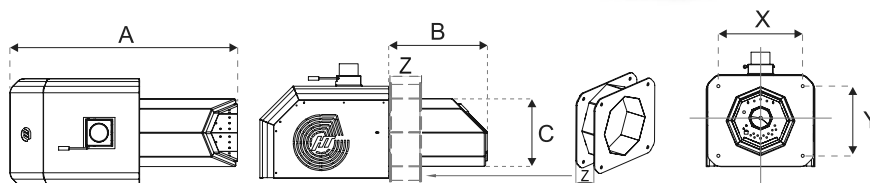


HT PellHard

Palnik do spalania pelletu z automatyką i podajnikiem

Innowacyjny palnik HT PellHard przeznaczony jest do spalania pelletu z drewna. Nowoczesna konstrukcja oparta jest na wieloletnich doświadczeniach i skutecznie rozwiązuje proces precyzyjnego spalania paliwa. Zastosowanie w palniku innowacyjnych rozwiązań takich jak unikalny kształt komory spalania i dystrybucji powietrza zapewniają szeroki zakres mocy użytkowej. Palnik wyposażony jest w zapalarkę oraz optykę, która w pełni kontroluje proces spalania. Wykonanie palnika z materiałów najwyższej jakości w postaci stali żaroodpornej i nierdzewnej gwarantuje długoletnią pracę.

5klasa
PN-EN 15270:2008



HT PellHard Plus

Palnik do spalania pelletu z automatycznym zgarniaczem szlaku, automatyką i podajnikiem

Palnik HT PellHard Plus jest wzbogaconą wersją palnika HT PellHard. Palnik wyposażony został w zgarniacz szlaku, który dopasowany jest do kształtu paleniska. Zgarniacz szlaku usuwa nadmiar szlaku z paleniska umożliwiając ponowne rozpalenie palnika nawet przy zastosowaniu paliwa niższej jakości oraz wydłuża okres bezobsługowej i długotrwałej pracy. Zastosowanie w pełni sterowanego mechanizmu zgarniacza w postaci siłownika renomowanej firmy gwarantuje długoletnią bezusterkową pracę.

5klasa
PN-EN 15270:2008

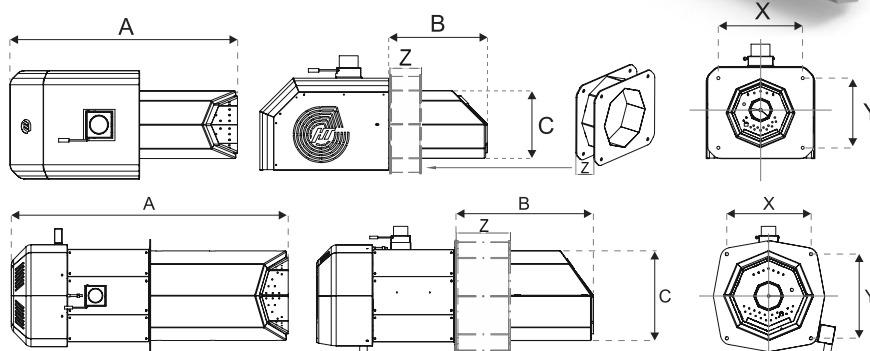


Tabela wymiarów - HT PellHard / HT PellHard Plus

Moc palnika	14kW	20kW	28kW	35kW	45kW	55kW	70kW	90kW	135kW	170kW	230kW	280kW	350kW	450kW	550kW
A - Długość całkowita [mm]	470	480	505	600	650	670	720	750	805	865	935	1036	1155	1192	1244
B - Długość paleniska [mm]	160	170	195	230	280	300	310	330	385	415	470	515	571	608	661
C - Wysokość paleniska [mm]	133	150	170	182	194	211	219	232	279	303	325	336	370	392	445
X - Rozstaw montażowy poziomy [mm]	240	240	240	235	235	235	235	235	280	280	315	315	353	415	415
Y - Rozstaw montażowy pionowy [mm]	185	185	185	209	220	220	220	220	280	280	315	315	353	415	415
Z - Długość kołnierza dystansowego [mm]	-	-	-	-	80	80	80	-	206	206	231	231	206	231	256

Palnik	
Palnik ze zgarniaczem szlaku	
System pneumatycznego czyszczenia palnika	
Sterowanie	
HT-tronic® 900	
Moduły rozszerzające automatykę	
Moduł zaworu MZ-2	
Moduł internetowy	
Sonda lambda	

* Zgodnie z warunkami gwarancji zawartymi w KARCIE GWARANCYJNEJ.
Zastosowanie nóżek poziomujących powoduje zwiększenie wysokości kotła do 3 cm.
Podane wymiary mogą różnić się od wymiarów rzeczywistych do 2%. Pozostałe szczegółowe wymiary dostępne są na stronie internetowej.
W celu ulepszenia produktów Heizechnik zastrzega sobie prawo zmiany parametrów i wyposażenia. Powyższy prospekt nie stanowi oferty w rozumieniu prawa handlowego.

Palniki pelletowe HT PellHard

14 - 70 kW

5klasa
PN-EN 15270:2008



Palnik do spalania pelletu z automatyką i podajnikiem 2mb

Nazwa	Zakres mocy [kW]	Cena netto	Cena brutto
HT PellHard 14	4 - 14	5 540,00 zł	6 814,20 zł
HT PellHard 20	6 - 20	5 650,00 zł	6 949,50 zł
HT PellHard 28	6 - 28	5 750,00 zł	7 072,50 zł
HT PellHard 35	10 - 35	6 500,00 zł	7 995,00 zł
HT PellHard 45	13 - 45	7 960,00 zł	9 790,80 zł
HT PellHard 55	16 - 55	9 650,00 zł	11 869,50 zł
HT PellHard 70	21 - 70	11 400,00 zł	14 022,00 zł

HT PellHard PLUS

14 - 700 kW

Palnik do spalania pelletu z atomatycznym zgarniaczem szlaki, automatyką i podajnikiem 2mb

Nazwa	Zakres mocy [kW]	Cena netto	Cena brutto
HT PellHard PLUS 14	4 - 14	6 540,00 zł	8 044,20 zł
HT PellHard PLUS 20	6 - 20	6 650,00 zł	8 179,50 zł
HT PellHard PLUS 28	6 - 28	6 750,00 zł	8 302,50 zł
HT PellHard PLUS 35	8 - 35	7 500,00 zł	9 225,00 zł
HT PellHard PLUS 45	14 - 45	8 960,00 zł	11 020,80 zł
HT PellHard PLUS 55	16 - 55	10 650,00 zł	13 099,50 zł
HT PellHard PLUS 70	21 - 70	12 400,00 zł	15 252,00 zł
HT PellHard PLUS 90	27 - 90	16 450,00 zł	20 233,50 zł
HT PellHard PLUS 135	40 - 135	19 400,00 zł	23 862,00 zł
HT PellHard PLUS 170	51 - 170	26 200,00 zł	32 226,00 zł
HT PellHard PLUS 230	69 - 230	32 650,00 zł	40 159,50 zł
HT PellHard PLUS 280	84 - 280	36 280,00 zł	44 624,40 zł
HT PellHard PLUS 350	105 - 350	45 000,00 zł	55 350,00 zł
HT PellHard PLUS 400	120 - 400	53 900,00 zł	66 297,00 zł
HT PellHard PLUS 450	135 - 450	63 000,00 zł	77 490,00 zł
HT PellHard PLUS 500	150 - 500	72 000,00 zł	88 560,00 zł
HT PellHard PLUS 550	165 - 550	81 000,00 zł	99 630,00 zł
HT PellHard PLUS 700	210 - 700	105 950,00 zł	130 318,50 zł



Opcje wykonania i wyposażenia dodatkowego - dopłaty

Sterowanie		Cena netto [zł]	Cena brutto [zł]
HT-tronic® 900		w cenie zestawu	
Moduły rozszerzające automatykę		Cena netto [zł]	Cena brutto [zł]
Moduł zaworu MZ-2		500,00	615,00
Moduł internetowy		550,00	676,50
Sonda lambda		500,00	615,00
Wyposażenie dodatkowe / Opcja wykonania		Cena netto [zł]	Cena brutto [zł]
Dodatkowy zespół podający paliwo do 6 mb		2 900,00	3 567,00

* Zgodnie z warunkami gwarancji zawartymi w KARCIE GWARANCYJNEJ.

Zastosowanie nóżek poziomujących powoduje zwiększenie wysokości kotła do 3 cm.

Podane wymiary mogą różnić się od wymiarów rzeczywistych do 2%. Pozostałe szczegółowe wymiary dostępne są na stronie internetowej.

W celu ulepszenia produktów Heiztechnik zastrzega sobie prawo zmiany parametrów i wyposażenia. Powyższy prospekt nie stanowi oferty w rozumieniu prawa handlowego.