

# Q EKO DUO

Kotły z podajnikiem do spalania ekogroszku, ekogroszku z miałem węglowym\* lub biomasy\* z awaryjnym rusztem wodnym

Q EKO DUO jest kotłem grzewczym, którego konstrukcja oparta jest na kotle Q EKO. Poprzez zmiany konstrukcyjne kotła możliwy stał się montaż, w części paleniskowej, poziomego wymiennika rurowego, który może spełniać funkcję rusztu wodnego. Zaletą tego rozwiązania jest możliwość tradycyjnego spalania paliwa w przypadku wyłączenia z pracy podajnika automatycznego, bądź w przypadku wystąpienia awarii. Automatyka kotła pozwala na wyłączenie podajnika i spalania paliw zastępczych w trybie ruszt. Zastosowanie rusztu wodnego w kotle z podajnikiem przyczyniło się do uzyskania urządzenia o bardzo szerokiej gamie spalanych paliw. W zależności od zastosowanego palnika, może on spalać węgiel ekogroszek w palniku standardowym, lub dodatkowo ekogroszek z miałem węglowym w obrotowym palniku „DUO”\*. Wyposażenie kotła w palnik „TRIO”\* umożliwia dodatkowo, obok węgla, spalanie pelletu. Kocioł może być wyposażony w „PALNIK RYNNOWY”\* przeznaczony do spalania biomasy takiej jak zboże, pellety itp. Kocioł wyposażony jest w automatykę pogodową HT-tronic® 700 z obsługą zaworu mieszającego, pompy CO oraz CWU. Umożliwia podłączenie dodatkowych modułów zaworu mieszającego oraz modułu internetowego. Automatyki mogą pracować w systemie HT Logic, który automatycznie dobiera parametry pracy oraz moduluje moc kotła w zależności od paliwa i temperatury kotła. Automatyki umożliwiają zabezpieczenie temperatury powrotu poprzez sterowanie pracą pompy kotła, oraz dają możliwość podłączenia termostatów pokojowych.

Kocioł może być wyposażony w system automatycznego odpielania oraz czujnik kontroli obrotu podajnika. Kotły mogą być wykonane z: wyprowadzeniem spalin do góry, wbudowaną węzownicą schładzającą oraz powiększonym zbiornikiem paliwa.

**NOWOŚĆ** Kocioł może być wyposażony w moduł OPS - optymalizator spalania LAMBDA PLUS.

(\*opcja)

## paliwo podstawowe Q EKO DUO



## paliwo podst. z palnikiem BIO



## paliwo zastępcze na ruszcie wodnym



Sterowanie	
HT-Tronic® 700	
Moduły rozszerzające automatykę	
Moduł zaworu MZ-2	
Moduł internetowy	
Moduł OPS	optymalizator procesu spalania LAMBDA PLUS

## Q EKO DUO - Podstawowe wymiary i dane techniczne

Moc znamionowa	Zakres mocy	Powierzchnia ogrzewana*	Min. ciąg kominowy	Max. temp. pracy	Pojemność wodna	Max. ciśnienie robocze	Przyłącze instalacji	Przyłącze kominna	Masa kotła	Objętość zasobnika	A - Szerokość kotła	B - Szerokość zbior.	C - Głębokość korp.	D - Wysokość korp.	E - Wys. kr. zasil.	F - Wys. do sr. kom.	G - Wys. kr. pow.	H - Szer. paleniska	I - Wys. paleniska	J - Gł. paleniska	K - Wys. otworu ładunkowego	Szerokość zestawu z pal. rynnowym	Objętość zasobnika - powiększonego	B <sup>1</sup> - Szerokość zbior.
kW	kW	m <sup>2</sup>	Pa	°C	L	Bar	"	mm	kg	dm <sup>3</sup>	cm	cm	cm	cm	cm	cm	cm	cm	cm	cm	cm	cm	dm <sup>3</sup>	cm
17	5 - 17	50 - 170	15	85	73	2	1 1/2	150	415	225	54	59	60	154	150	131	54	35	24	37	27	118	500	830
25	8 - 25	80 - 250	20	85	86	2	1 1/2	150	449	225	54	59	70	154	150	131	54	35	24	47	27	118	500	830
35	11 - 35	110 - 350	22	85	120	2	1 1/2	150	575	300	70	52	85	154	150	131	54	50	24	47	27	138	500	830
48	14 - 48	140 - 480	23	85	130	2	1 1/2	150	660	300	70	52	90	154	150	131	54	50	24	52	27	138	500	830
55	17 - 55	170 - 550	23	85	145	2	2	200	749	775	70	87	92	179	172	152	60	50	35	52	25	164	-	-
65	20 - 65	200 - 650	24	85	155	2	2	200	781	775	70	87	97	179	172	152	60	50	35	57	25	176	-	-
75	23 - 75	230 - 750	25	85	165	2	2	200	765	775	70	87	102	179	172	152	60	50	35	62	25	181	-	-

\* - zależy od zapotrzebowania cieplnego obiektu

Zastosowanie nóżek poziomujących powoduje zwiększenie wysokości kotła do 3 cm.

Podane wymiary mogą różnić się od wymiarów rzeczywistych do 2%. Pozostałe szczegółowe wymiary dostępne na stronie internetowej.

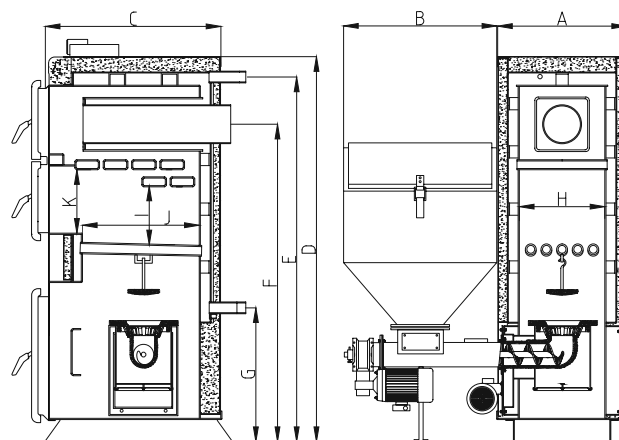
W celu ulepszenia produktów Heiztechnik® zastrzega sobie prawo zmiany parametrów i wyposażenia. Powyższy prospekt nie stanowi oferty w rozumieniu prawa handlowego.



Q EKO DUO 17

C

Standard wykonania: podajnik z prawej strony kotła  
Opcja wykonania: podajnik z lewej strony kotła



Q EKO DUO 25



## Q EKO DUO

17 - 75 kW

Kotły z podajnikiem do spalania ekogroszku, ekogroszku z miałem węglowym\*\* lub biomasy\*\* z awaryjnym rusztem wodnym

Nazwa	Moc nominalna [kW]	Zakres mocy [kW]	Powierzchnia ogrzewana [m <sup>2</sup> ]*	Cena netto	Cena brutto
Q EKO DUO 17	17	5 - 17	50 - 170	8 920,00 zł	10 971,60 zł
Q EKO DUO 25	25	8 - 25	80 - 250	9 720,00 zł	11 955,60 zł
Q EKO DUO 35	35	11 - 35	110 - 350	11 270,00 zł	13 862,10 zł
Q EKO DUO 48	48	14 - 48	140 - 480	12 890,00 zł	15 854,70 zł
Q EKO DUO 55	55	17 - 55	170 - 550	16 870,00 zł	20 750,10 zł
Q EKO DUO 65	65	20 - 65	200 - 650	18 230,00 zł	22 422,90 zł
Q EKO DUO 75	75	23 - 75	230 - 750	19 310,00 zł	23 751,30 zł

Standard wykonania: palnik z prawej strony kotła  
Opcja wykonania: palnik z lewej strony kotła

C

## Opcje wykonania i wyposażenia dodatkowego - dopłaty

Palnik		Cena netto	Cena brutto
Palnik Standard	wyposażenie podstawowe kotła	w cenie kotła	
Palnik obrotowy DUO** - do spalania ekogroszku i miału		300,00 zł	369,00 zł
Palnik obrotowy TRIO** - do spalania ekogroszku, miału oraz pelletu		800,00 zł	984,00 zł
Palnik RYNNOWY** - do spalania biomasy do 48 kW		1000,00 zł	1230,00 zł
Palnik RYNNOWY** - do spalania biomasy od 55 kW		1500,00 zł	1845,00 zł
<b>Sterowanie</b>		<b>Cena netto</b>	<b>Cena brutto</b>
HT-Tronic@ 700		wyposażenie podstawowe kotła	w cenie kotła
<b>Moduły rozszerzające automatykę</b>		<b>Cena netto</b>	<b>Cena brutto</b>
Moduł zaworu MZ-2		500,00 zł	615,00 zł
Moduł internetowy		550,00 zł	676,50 zł
Moduł OPS	optymalizator procesu spalania LAMBDA PLUS	1 980,00 zł	2 435,40 zł
<b>Wyposażenie dodatkowe / Opcja wykonania</b>		<b>Cena netto</b>	<b>Cena brutto</b>
Powiększony zbiornik dla kotłów 17 - 48 kW		500,00 zł	615,00 zł
Czujnik kontroli pracy podajnika		200,00 zł	246,00 zł
System automatycznego odpopielania - dla mocy do 35 kW		2 000,00 zł	2 460,00 zł
- dla mocy powyżej 35 kW		3 500,00 zł	4 305,00 zł
Wężownica schładzająca dla mocy 17 kW		750,00 zł	922,50 zł
dla mocy 25 - 48 kW		1 000,00 zł	1 230,00 zł
dla mocy 55 - 75 kW		1 500,00 zł	1 845,00 zł
Wyprowadzenie spalin do góry		5% ceny katalogowej kotła	
Palnik zamontowany z tyłu kotła		10% ceny katalogowej kotła	
<b>paliwo podstawowe</b>	ekogroszek, miał węglowy	<b>paliwo zastępcze</b>	węgiel, drewno, brykiet

\* - zależy od zapotrzebowania cieplnego obiektu, \*\*- opcja