

Q EKO GreenLine

Kotły podajnikowe 5 klasy do spalania ekogroszku

Q EKO GL jest ekologicznym kotłem grzewczym, którego konstrukcja oparta jest na bazie płomieniówkowego wymiennika ciepła **Heiztechnik** o wysokiej sprawności wymiany ciepła, wykonanego w formie wydzielonej kolumny grzewczej. Optymalizacja komory spalania umożliwiła uzyskanie niskiej emisji zanieczyszczeń oraz wysokiej sprawności cieplnej kotła. Kocioł wyposażony został w żeliwny palnik retortowy ze zintegrowanym ślimakowym podajnikiem paliwa.

Kocioł wyposażony jest w automatykę pogodową **HT-tronic® 700** z obsługą zaworu mieszającego, pompy CO oraz CWU. Umożliwia podłączenie dodatkowych modułów zaworu mieszającego oraz modułu internetowego. Automatyki mogą pracować w systemie HT Logic, który automatycznie dobiera parametry pracy oraz moduluje moc kotła w zależności od paliwa i temperatury kotła. Automatyki umożliwiają zabezpieczenie temperatury powrotu poprzez sterowanie pracą pompy kotła, oraz dają możliwość podłączenia termostatów pokojowych.

Kocioł może być wyposażony w system automatycznego odpielania oraz czujnik czujnik kontroli obrotu podajnika. Kotły mogą być wykonane z wbudowaną wężownicą schładzającą oraz powiększonym zbiornikiem paliwa.

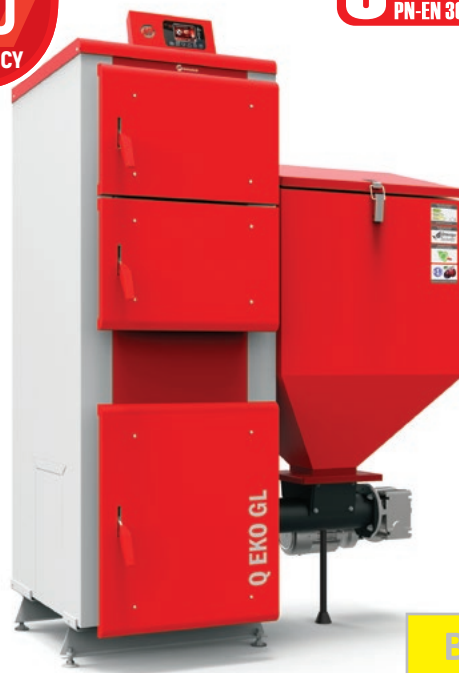
Kotły spełniają wymagania dotyczące ochrony środowiska **5 klasy** (najwyższej) ustalone w normie PN-EN 303-5:2012. Kotły posiadają certyfikat programu „Polskie Ciepło”.

NOWOŚĆ Kocioł może być wyposażony w moduł OPS - optymalizator spalania LAMBDA PLUS.

GWARANCJA
60
MIESIĘCY

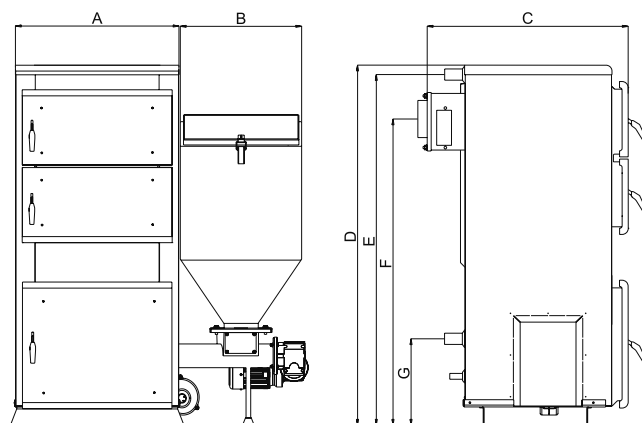
5klasa
PN-EN 303-5:2012

KARTA KATALOGOWA



Q EKO GreenLine 30

Standard wykonania: **podajnik z prawej strony kotła**
Opcja wykonania: **podajnik z lewej strony kotła**



Q EKO GreenLine 30

Sterowanie	
HT-Tronic® 700	
Moduły rozszerzające automatykę	
Moduł zaworu MZ-2	
Moduł internetowy	
Moduł OPS	optymalizator procesu spalania LAMBDA PLUS

paliwo



ekogroszek

Q EKO GreenLine - Podstawowe wymiary i dane techniczne

Moc znamionowa	Zakres mocy	Powierzchnia ogrzewana*	Min. ciąg kominowy	Max. temperatura pracy	Pojemność wodna	Max. ciśnienie robocze	Przyłącze instalacji	Przyłącze komina	Masa kotła	Objętość zasobnika	A - Szerokość kotła	B - Szerokość zbior.	C - Głębokość korp.	D - Wysokość korp.	E - Wys. kr. zasil.	F - Wys. do sr. kom.	G - Wys. kr. powrotu	Objętość zasobnika - powiększonego	B' - Szerokość zbior.
kW	kW	m ²	Pa	°C	L	Bar	"	mm	kg	dm ³	cm	cm	cm	cm	cm	cm	cm	dm ³	cm
15	5 - 15	50 - 150	15	85	90	2	1 1/2	150	477	255	54	59	76	154	150	131	37	300	52
20	6 - 20	60 - 200	20	85	104	2	1 1/2	150	522	255	54	59	86	154	150	131	37	300	52
24	8 - 24	80 - 240	20	85	104	2	1 1/2	150	554	255	54	59	96	154	150	131	37	300	52
30	9 - 30	90 - 300	23	85	140	2	1 1/2	150	663	300	70	52	86	154	150	131	37	-	-
40	12 - 40	120 - 400	26	85	150	2	1 1/2	150	595	300	70	52	90	154	150	131	37	-	-
60	18 - 60	180 - 600	34	85	170	2	1 1/2	200	780	1000	70	87	102	180	171	152	60	-	-

*- zależy od zapotrzebowania cieplnego obiektu

Zastosowanie nóżek poziomujących powoduje zwiększenie wysokości kotła do 3 cm.

Podane wymiary mogą różnić się od wymiarów rzeczywistych do 2%. Pozostałe szczegółowe wymiary dostępne na stronie internetowej.

W celu ulepszenia produktów Heiztechnik® zastrzega sobie prawo zmiany parametrów i wyposażenia. Powyższy prospekt nie stanowi oferty w rozumieniu prawa handlowego.



Q EKO GreenLine

15 - 40 kW

Kotły podajnikowe 5 klasy do spalania ekogroszku

Nazwa	Moc nominalna [kW]	Zakres mocy [kW]	Powierzchnia ogrzewana [m ²]*	Cena netto	Cena brutto
Q EKO GL 15	15	5 - 15	50 - 150	9 700,00 zł	11 931,00 zł
Q EKO GL 20	20	6 - 20	60 - 200	10 550,00 zł	12 976,50 zł
Q EKO GL 24	24	8 - 24	80 - 240	11 340,00 zł	13 948,20 zł
Q EKO GL 30	30	9 - 30	90 - 300	12 200,00 zł	15 006,00 zł
Q EKO GL 40	40	12 - 40	120 - 400	13 700,00 zł	16 851,00 zł
Q EKO GL 60	60	18 - 60	180 - 600	19 950,00 zł	24 538,50 zł

5klasa
 PN-EN 303-5:2012


Standard wykonania: **palnik z prawej strony kotła**
 Opcja wykonania: **palnik z lewej strony kotła**

Opcje wykonania i wyposażenia dodatkowego - dopłaty

Palnik				
Palnik obrotowy DUO		wyposażenie podstawowe kotła	w cenie kotła	
Sterowanie			Cena netto	Cena brutto
HT-Tronic® 700		wyposażenie podstawowe kotła	w cenie kotła	
Moduły rozszerzające automatykę			Cena netto	Cena brutto
Moduł zaworu MZ-2			500,00 zł	615,00 zł
Moduł internetowy			550,00 zł	676,50 zł
Moduł OPS	optymalizator procesu spalania LAMBDA PLUS		1 980,00 zł	2 435,40 zł
Wyposażenie dodatkowe / Opcja wykonania			Cena netto	Cena brutto
Powiększony zbiornik dla kotłów 15 - 40 kW			500,00 zł	615,00 zł
Czujnik kontroli pracy podajnika			200,00 zł	246,00 zł
System automatycznego odpopielania			2 000,00 zł	2 460,00 zł
Wężownica schładzająca dla mocy 15 kW			750,00 zł	922,50 zł
dla mocy 20 - 30 kW			1 000,00 zł	1 230,00 zł
dla mocy 40 - 60 kW			1 500,00 zł	1 845,00 zł
paliwo	ekogroszek			

* - zależy od zapotrzebowania cieplnego obiektu