

Q EKO

Kotły z podajnikiem do spalania ekogroszku, ekogroszku z miałem węglowym* lub biomasy *

Q EKO jest automatycznym kotłem grzewczym, którego konstrukcja oparta jest na bazie wymiennika **Heiztechnik** o wysokiej skuteczności wymiany ciepła. Kocioł wyposażony został w żeliwny palnik retortowy ze zintegrowanym ślimakowym podajnikiem paliwa. W zależności od zastosowanego palnika, może on spalać węgiel ekogroszek w palniku „STANDARD” lub dodatkowo ekogroszek z miałem węglowym w obrotowym palniku „DUO”*. Wyposażenie kotła w palnik „TRIO”* umożliwia dodatkowo obok węgla, spalanie pelletu. Kocioł może być wyposażony w „PALNIK RYNNOWY”* przeznaczony do spalania biomasy takiej jak zboże, pellety itp.

Kocioł wyposażony jest w automatykę pogodową **HT-tronic® 700** z obsługą zaworu mieszającego, pompy CO oraz CWU. Umożliwia podłączenie dodatkowych modułów zaworu mieszającego oraz modułu internetowego. Automatyki mogą pracować w systemie HT Logic, który automatycznie dobiera parametry pracy oraz moduluje moc kotła w zależności od paliwa i temperatury kotła. Automatyki umożliwiają zabezpieczenie temperatury powrotu poprzez sterowanie pracą pompy kotła, oraz dają możliwość podłączenia termostatów pokojowych.

Kocioł może być wyposażony w system automatycznego odpowielania oraz czujnik kontroli obrotu podajnika. Kotły mogą być wykonane z: wyprowadzeniem spalin do góry, wbudowaną wężownicą schładzającą oraz powiększonym zbiornikiem paliwa.

NOWOŚĆ Kocioł może być wyposażony w moduł OPS - optymalizator spalania LAMBDA PLUS.

(*opcja)

paliwo podstawowe Q EKO

paliwo podstawowe z palnikiem BIO

paliwo zastępcze na ruszcie żeliwnym



ekogroszek miał węglowy (opcja)



pellet



zboża



węgiel



drewno opałowe



brykiety

Sterowanie	
HT-Tronic® 700	
Moduły rozszerzające automatykę	
Moduł zaworu MZ-2	
Moduł internetowy	
Moduł OPS	optymalizator procesu spalania LAMBDA PLUS

Q EKO - Podstawowe wymiary i dane techniczne

Moc znamionowa	Zakres mocy	Powierzchnia ogrzewana*	Min. ciąg kominowy	Max. temp. pracy	Pojemność wodna	Max. ciśnienie robocze	Przyłącze instalacji	Przyłącze komin	Masa kotła	Objętość zasobnika	A - Szerokość kotła	B - Szerokość zbior.	C - Głębokość korp.	D - Wysokość korp.	E - Wys. kr. zasil.	F - Wys. do st. kom.	G - Wys. kr. pow.	H - Szer. paleniska	I - Wys. paleniska	J - Gł. paleniska	K - Wys. otworu załadunkowego	Szerokość zestawu z pal. rynnowym	Objętość zasobnika - powiększonego	B1 - Szerokość zbior.
kW	kW	m ²	Pa	°C	L	Bar	"	mm	kg	dm ³	cm	cm	cm	cm	cm	cm	cm	cm	cm	cm	cm	dm ³	cm	
15	5 - 15	50 - 150	15	85	61	2	1 1/2	150	382	225	54	59	60	134	130	111	54	35	27	38	27	120	500	830
20	6 - 20	60 - 200	18	85	68	2	1 1/2	150	409	225	54	59	70	134	130	111	54	35	27	48	27	120	500	830
25	8 - 25	80 - 250	20	85	68	2	1 1/2	150	398	225	54	58	70	134	130	111	54	35	27	48	27	120	500	830
35	11 - 35	110 - 350	22	85	100	2	1 1/2	150	512	300	70	52	82	134	130	111	54	50	27	48	27	140	500	830
45	14 - 45	140 - 450	23	85	110	2	1 1/2	150	537	300	70	52	90	134	130	111	54	50	27	53	27	140	500	830
55	17 - 55	170 - 550	23	85	120	2	2	200	683	775	70	87	92	156	148	129	60	50	27	52	25	166	-	-
65	20 - 65	200 - 650	24	85	130	2	2	200	671	775	70	87	97	156	148	129	60	50	18	57	25	166	-	-
75	23 - 75	230 - 750	25	85	140	2	2	200	734	775	70	87	102	156	148	129	60	50	18	62	25	166	-	-

*- zależy od zapotrzebowania cieplnego obiektu

Zastosowanie nożek poziomujących powoduje zwiększenie wysokości kotła do 3 cm.

Podane wymiary mogą różnić się od wymiarów rzeczywistych do 2%. Pozostałe szczegółowe wymiary dostępne na stronie internetowej.

W celu ulepszenia produktów Heiztechnik® zastrzega sobie prawo zmiany parametrów i wyposażenia. Powyższy prospekt nie stanowi oferty w rozumieniu prawa handlowego.

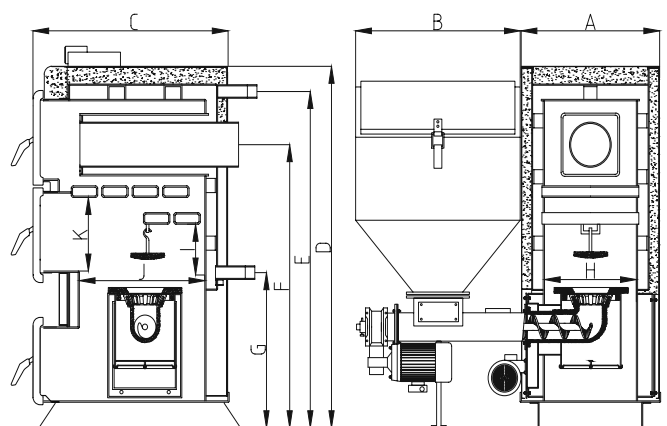
GWARANCJA
60
MIESIĘCY



Q EKO 25

C

Standard wykonania: **podajnik z prawej strony kotła**
Opcja wykonania: **podajnik z lewej strony kotła**



Q EKO 25



Q EKO

15 - 75 kW

Kotły z podajnikiem do spalania ekogroszku, ekogroszku z miałem węglowym** lub biomasy**

Nazwa	Moc nominalna [kW]	Zakres mocy [kW]	Powierzchnia ogrzewana [m ²]*	Cena netto	Cena brutto
Q EKO 15	15	5 - 15	50 - 150	8 120,00 zł	9 987,60 zł
Q EKO 20	20	6 - 20	60 - 200	8 475,00 zł	10 424,25 zł
Q EKO 25	25	8 - 25	80 - 250	8 790,00 zł	10 811,70 zł
Q EKO 25 4 klasa	25	8 - 25	80 - 250	9 020,00 zł	11 094,60 zł
Q EKO 35	35	11 - 35	110 - 350	10 870,00 zł	13 370,10 zł
Q EKO 45	45	14 - 45	140 - 450	12 200,00 zł	15 006,00 zł
Q EKO 55	55	17 - 55	170 - 550	15 350,00 zł	18 880,50 zł
Q EKO 65	65	20 - 65	200 - 650	16 440,00 zł	20 221,20 zł
Q EKO 75	75	23 - 75	230 - 750	17 620,00 zł	21 672,60 zł

Standard wykonania: **palnik z prawej strony kotła**
 Opcja wykonania: **palnik z lewej strony kotła**

C

Opcje wykonania i wyposażenia dodatkowego - dopłaty

Palnik	Cena netto	Cena brutto
Palnik Standard	wyposażenie podstawowe kotła w cenie kotła	
Palnik obrotowy DUO** - do spalania ekogroszku i miału	300,00 zł	369,00 zł
Palnik obrotowy TRIO** - do spalania ekogroszku, miału oraz pelletu	800,00 zł	984,00 zł
Palnik RYNNOWY** - do spalania biomasy do 45 kW	1000,00 zł	1230,00 zł
Palnik RYNNOWY** - do spalania biomasy od 55 kW	1500,00 zł	1845,00 zł
Sterowanie	Cena netto	Cena brutto
HT-Tronic® 700	wyposażenie podstawowe kotła w cenie kotła	
Moduły rozszerzające automatykę	Cena netto	Cena brutto
Moduł zaworu MZ-2	500,00 zł	615,00 zł
Moduł internetowy	550,00 zł	676,50 zł
Moduł OPS	optymalizator procesu spalania LAMBDA PLUS	
1 980,00 zł	2 435,40 zł	
Wyposażenie dodatkowe / Opcja wykonania	Cena netto	Cena brutto
Powiększony zbiornik dla kotłów 15 - 45 kW	500,00 zł	615,00 zł
Czujnik kontroli pracy podajnika	200,00 zł	246,00 zł
System automatycznego odpopielania - dla mocy do 35 kW	2 000,00 zł	2 460,00 zł
- dla mocy powyżej 35 kW	3 500,00 zł	4 305,00 zł
Ruszt żeliwny sztabkowy do kotłów 15 - 25 kW (nie dotyczy kotła Q EKO 25 - 4 klasa)	180,00 zł	221,40 zł
do kotłów 35 - 75 kW	320,00 zł	393,60 zł
Wężownica schładzająca dla mocy 15 kW	750,00 zł	922,50 zł
dla mocy 20 - 45 kW	1 000,00 zł	1 230,00 zł
dla mocy 55 - 75 kW	1 500,00 zł	1 845,00 zł
Wyprowadzenie spalin do góry	5% ceny katalogowej kotła	
Palnik zamontowany z tyłu kotła	10% ceny katalogowej kotła	
Kocioł HT EKO 25 KL 4 - posiada certyfikat 4 klasy zgodnie z normą PN-EN 303-5:2012 4 klasa		

paliwo podstawowe ekogroszek, miał węglowy **paliwo zastępcze** węgiel, drewno, brykiet

* - zależy od zapotrzebowania cieplnego obiektu, ** - opcja