

Q MAX EKO DUO

Kotły podajnikowe do spalania ekogroszku lub biomasy* z dodatkowym paleniskiem

Q MAX EKO DUO jest kotłem łączącym cechy kotła automatycznego z kotłem do tradycyjnego spalania paliw stałych. Część paleniskowa kotła podzielona została ścianą wodną na dwa paleniska. Pierwsze z nich wyposażone zostało w palnik z automatycznym ślimakowym podajnikiem paliwa typu „STANDARD”, „DUO”* lub „PALNIK RYNNOWY”* oraz automatykę pogodową **HT-tronic® 750**.

Drugie palenisko umieszczone w tylnej części kotła wyposażone jest w ruszt sztabkowy żeliwny i niezależny wentylator nadmuchowy - sterowanie procesem spalania wykonywane jest za pomocą automatyki **HT-tronic® 100**.

Oba paleniska obsługiwane są przez dwa niezależne regulatory, co pozwala na niezależną pracę każdego paleniska.

Załadunek paliwa w postaci drewna, węgla i brykietów do spalania następuje poprzez drzwi załadunkowe umieszczone w tylnej części, na ścianie bocznej kotła. Poniżej tych drzwi znajdują się drzwi popielnicowe wyposażone w dmuchawę z klapą odcinającą.

Kocioł wyposażony jest w podobny system sterowania jak kocioł **Q MAX EKO**.

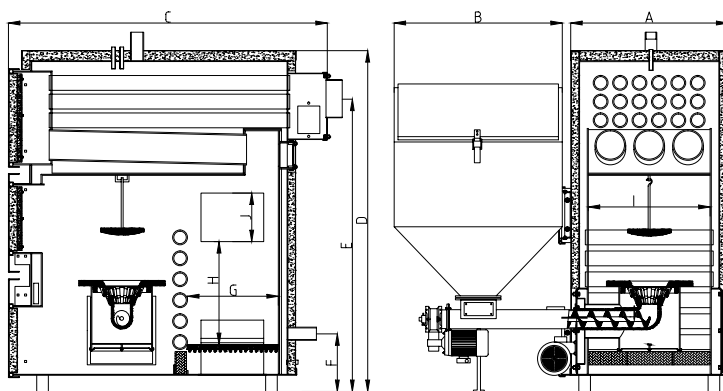
Kocioł może być wyposażony w system automatycznego odpopielania w części pracy palnika oraz pneumatycznego oczyszczania wymiennika.

Automatyki umożliwiają zabezpieczenie temperatury powrotu poprzez sterowanie pompą kotła.

(*opcja)



Q MAX EKO DUO 200



Q MAX EKO DUO 120

**paliwo podstawowe
Q MAX EKO DUO**



ekogroszek



miął węglowy (opcja)

paliwo podst. z palnikiem BIO



pellet



zboża

paliwo zastępcze na ruszcie



węgiel



drewno opałowe



brykiet

Sterowanie	
HT-Tronic® 750	
HT-Tronic® 100	
Moduły rozszerzające automatykę	
Moduł zaworu MZ-2	
Moduł internetowy	
Moduł GSM	GSM

Q MAX EKO DUO - Podstawowe wymiary i dane techniczne

Moc znamionowa	Zakres mocy	Min. ciąg kominowy	Max. temperatura pracy	Pojemność wodna	Max. ciśnienie robocze	Przyłącze instalacji	Przyłącze komin	Masa kotła	Ilość palenisk	Pojemność zasobnika	Szerokość kpl.	A - Szerokość korp.	B - Szerokość zbior.	C - Głębokość korp.	D - Wysokość korp.	E - Wys. do sr. kom.	F - Wys. kr. pow.
kW	kW	Pa	°C	L	Bar	"	mm	kg	szt	m ³	m ³	cm	cm	cm	cm	cm	cm
120	36 - 120	26	85	490	2	2	200	1420	2	1	163	83	87	173	180	154	35
150	45 - 150	26	85	610	2	2 1/2	250	1570	2	1	163	83	87	203	180	154	35
200	60 - 200	28	85	920	2	2 1/2	250	2320	2	1	193	103	87	223	210	181	35
250	75 - 250	26	85	1040	2	2 1/2	300	2550	2	1	193	103	87	243	210	181	35
300	90 - 300	27	85	1160	2	3	300	2730	2	1	193	103	87	263	210	181	35

Podane wymiary mogą różnić się od wymiarów rzeczywistych do 2%. Pozostałe szczegółowe wymiary dostępne na stronie internetowej. celu ulepszenia produktów **Heiztechnik** zastrzega sobie prawo zmiany parametrów wyposażenia. Powyższy prospekt nie stanowi oferty rozumieniu prawa handlowego.



Q MAX EKO DUO 120 - 300 kW

Kotły podajnikowe do spalania ekogroszku lub biomasy* z dodatkowym paleniskiem

Nazwa	Moc nominalna [kW]	Zakres mocy [kW]	Cena netto	Cena brutto
Q MAX EKO DUO 120	120	36 - 120	34 340,00 zł	42 238,20 zł
Q MAX EKO DUO 150	150	45 - 150	37 160,00 zł	45 706,80 zł
Q MAX EKO DUO 200	200	60 - 200	53 160,00 zł	65 386,80 zł
Q MAX EKO DUO 250	250	75 - 250	57 440,00 zł	70 651,20 zł
Q MAX EKO DUO 300	300	90 - 300	63 610,00 zł	78 240,30 zł

Opcje wykonania i wyposażenia dodatkowego - dopłaty

Palnik		Cena netto	Cena brutto
Palnik Standard	wyposażenie podstawowe kotła	w cenie kotła	
Palnik obrotowy DUO* - do spalania ekogroszku i mialu - kotły o mocy do 150 kW		550,00 zł	676,50 zł
Palnik rynnowy* - do spalania biomasy - kotły o mocy 120 - 150 kW		2 100,00 zł	2 583,00 zł
Sterowanie		Cena netto	Cena brutto
HT-Tronic® 750		wyposażenie podstawowe kotła w cenie kotła	
Moduły rozszerzające automatykę		Cena netto	Cena brutto
Moduł zaworu MZ-2		500,00 zł	615,00 zł
Moduł internetowy		550,00 zł	676,50 zł
Moduł GSM	GSM		
Wyposażenie dodatkowe / Opcja wykonania		Cena netto	Cena brutto
Czujnik kontroli pracy podajnika		200,00 zł	246,00 zł
System automatycznego odpopielania		wycena indywidualna	
System pneumatycznego oczyszczania wymiennika		wycena indywidualna	
Wężownica schładzająca dla mocy 120 - 300 kW		3 000,00 zł	3 690,00 zł

paliwo podstawowe

ekogroszek

paliwo zastępcze

węgiel drewno opałowe brykiet

* -opcja