

Q MAX EKO

Kotły podajnikowe do spalania ekogroszku lub biomasy*

Q MAX EKO jest automatycznym kotłem grzewczym, którego konstrukcja oparta jest na bazie płomieniówkowego wymiennika **Heiztechnik** o wysokiej skuteczności wymiany ciepła. Kocioł wyposażony został w żeliwny palnik retortowy ze zintegrowanym ślimakowym podajnikiem paliwa. W zależności od zastosowanego palnika, może on spalać węgiel ekogroszek w palniku „**STANDARD**” lub dodatkowo ekogroszek z miądem węglowym lub klasyfikowany miął w obrotowym palniku „**DUO**”*. Kocioł **Q MAX EKO** może być wyposażony jest w „**PALNIK RYNNOWY**”*, przeznaczony do spalania biomasy takiej jak zboże, pellety itp. W zależności od mocy (standardowo dla mocy powyżej 150 kW) kocioł jest wyposażony w dwa niezależne palniki wraz ze sterownikami. Kocioł charakteryzuje się wysoką sprawnością i bardzo prostą obsługą.

Standardowo kocioł posiada automatykę pogodową **HT-tronic® 750** wyposażoną w kolorowy wyświetlacz zapewniający intuicyjną obsługę urządzenia z obsługą pompy kotła, CO, zaworu mieszającego i CWU z możliwością podłączenia termostatu pokojowego i termostatu zaworu. Automatykę można doposażyć w dodatkowe moduły **MZ-2** pracujące w sieci z kotłem lub niezależne. Sterownik umożliwia zamontowanie modułu internetowego oraz GSM.

Automatyki umożliwiają zabezpieczenie temperatury powrotu poprzez sterowanie pompą kotła.

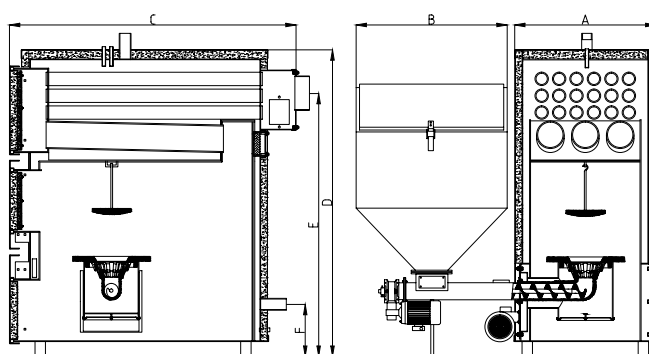
Kocioł może być wyposażony w systemy automatycznego odpielania oraz pneumatycznego oczyszczania wymiennika.

(*opcja)

Sterowanie	
HT-Tronic® 750	
Moduły rozszerzające automatykę	
Moduł zaworu MZ-2	
Moduł internetowy	
Moduł GSM	GSM



Q MAX EKO 500



Q MAX EKO 150

paliwo podstawowe Q MAX EKO



paliwo podst. z palnikiem BIO



Q MAX EKO - Podstawowe wymiary i dane techniczne

Moc znamionowa	Zakres mocy	Min. ciąg kominowy	Max. temperatura pracy	Pojemność wodna	Max. ciśnienie robocze	Przyłącze instalacji	Przyłącze komin	Masa kotła	Ilość palników	Pojemność zasobnika	szerokość kpl.	A - Szerokość korp.	B - Szerokość zbior.	C - Głębokość korp.	D - Wysokość korp.	E - Wys. do sr. kom.	F - Wys. kr. pow.
kW	kW	Pa	°C	L	Bar	"	mm	kg	szt	m ³	m ³	cm	cm	cm	cm	cm	cm
90	27 - 90	24	85	370	2	2	200	1170	1	1	166	83	87	143	180	154	35
120	36 - 120	26	85	490	2	2	200	1320	1	1	166	83	87	173	180	154	35
150	45 - 150	26	85	610	2	2 1/2	250	1400	1	1	166	83	87	203	180	154	35
200	60 - 200	28	85	920	2	2 1/2	250	2220	2	1+1	213	103	102	223	210	181	35
250	75 - 250	26	85	1040	2	2 1/2	300	2400	2	1+1	213	103	102	233	210	181	35
300	90 - 300	27	85	1160	2	3	300	2580	2	1+1	213	103	102	253	210	181	35
350	105 - 350	26	85	1280	2	3	350	2730	2	1+1	213	103	102	283	210	181	35
400	120 - 400	27	85	1700	2	Dn100	350	4290	2	1+1	259	147	102	245	217	186	35
500	150 - 500	26	85	2150	2	Dn100	400	5070	2	1+1	259	147	102	295	217	186	35
600	180 - 600	27	85	2600	2	Dn100	400	5850	2	1+1	259	147	102	345	217	186	35
750	225 - 750	- dostępne na zapytanie ofertowe															
1000	300 - 1000	- dostępny na zapytanie ofertowe															

Podane wymiary mogą różnić się od wymiarów rzeczywistych do 2%. Pozostałe szczegółowe wymiary dostępne są na stronie internetowej. W celu ulepszenia produktów **Heiztechnik** zastrzega sobie prawo zmiany parametrów i wyposażenia. Powyższy prospekt nie stanowi oferty w rozumieniu prawa handlowego.

Q MAX EKO

90 - 1000 kW



Q MAX EKO 500 kW

Kotły podajnikowe do spalania ekogroszku lub biomasy*

Nazwa	Moc nominalna [kW]	Zakres mocy [kW]	Cena netto	Cena brutto
Q MAX EKO 90	90	27 - 90	25 740,00 zł	31 660,20 zł
Q MAX EKO 120	120	36 - 120	29 800,00 zł	36 654,00 zł
Q MAX EKO 150	150	45 - 150	32 550,00 zł	40 036,50 zł
Q MAX EKO 200	200	60 - 200	48 460,00 zł	59 605,80 zł
Q MAX EKO 250	250	75 - 250	52 680,00 zł	64 796,40 zł
Q MAX EKO 300	300	90 - 300	58 850,00 zł	72 385,50 zł
Q MAX EKO 350	350	105 - 350	64 520,00 zł	79 359,60 zł
Q MAX EKO 400	400	120 - 400	77 270,00 zł	95 042,10 zł
Q MAX EKO 500	500	150 - 500	90 800,00 zł	111 684,00 zł
Q MAX EKO 600	600	180 - 600	104 330,00 zł	128 325,90 zł
Q MAX EKO 750	750	225 - 750	zapytanie inwestora	
Q MAX EKO 1000	1000	300 - 1000	zapytanie inwestora	

Opcje wykonania i wyposażenia dodatkowego - dopłaty

Palnik	Cena netto	Cena brutto
Palnik Standard	wyposażenie podstawowe kotła	
Palnik Standard	w cenie kotła	
Palnik obrotowy DUO* - do spalania ekogroszku i mialu - kotły do mocy do 150 kW	550,00 zł	676,50 zł
Palnik obrotowy DUO* - do spalania ekogroszku i mialu - kotły o mocy 200 - 300 kW	1 100,00 zł	1 353,00 zł
Palnik rynnowy* - do spalania biomasy - kocioł o mocy 90 kW	900,00 zł	1107,00 zł
Palnik rynnowy* - do spalania biomasy - kotły o mocy 120 - 150 kW	2 100,00 zł	2 583,00 zł
Palnik rynnowy* - do spalania biomasy - kotły o mocy 200 - 300 kW	4 200,00 zł	5 166,00 zł
Sterowanie	Cena netto	Cena brutto
HT-Tronic® 750	wyposażenie podstawowe kotła	
HT-Tronic® 750	w cenie kotła	
Moduły rozszerzające automatykę	Cena netto	Cena brutto
Moduł zaworu MZ-2	500,00 zł	615,00 zł
Moduł internetowy	550,00 zł	676,50 zł
Moduł GSM	GSM	
Wyposażenie dodatkowe / Opcja wykonania	Cena netto	Cena brutto
Czujnik kontroli pracy podajnika (1 sztuka)	200,00 zł	246,00 zł
System automatycznego odpopielania	wycena indywidualna	
System pneumatycznego oczyszczania wymiennika	wycena indywidualna	
Wężownica schładzająca dla mocy 90 - 300 kW	3 000,00 zł	3 690,00 zł

paliwo podstawowe

ekogroszek

* -opcja