



HT ONE

Najmniejszy, certyfikowany kocioł* w Polsce

8kW



* Kocioł automatyczny do spalania pelletu o mocy 8kW - 02.2018 r.

 **Heiztechnik®**



HT ONE

Najmniejszy, certyfikowany kocioł* w Polsce [8kw]

5klasa
PN-EN 303-5:2012

ECO design
Rozp. UE 2015/1189



ONE jest najnowszym kotłem firmy **Heiztechnik** przeznaczonym do spalania pelletu. Urządzenie cechuje kompaktowa konstrukcja zapewniająca niewielkie wymiary oraz intuicyjną obsługę. Typoszereg modelu **ONE** rozpoczyna się od mocy 8 kW co plasuje urządzenie jako najmniejszy w pełni certyfikowany kocioł w Polsce. Automatyczne oczyszczanie wymiennika ciepła i paleniska zapewnia długotrwałą bezobsługową pracę.

Spalanie realizowane jest poprzez palnik wrzutowy i wentylator wyciągowy spalin co daje możliwość podłączenia kotła do niskiego komina.

Sterowanie kotłem odbywa się poprzez nowoczesny dotykowy 5" wyświetlacz, wykonany w technologii pojemnościowej, zapewnia obsługę porównywalną do najnowocześniejszych elektronicznych urządzeń mobilnych. Zaawansowane algorytmy sterowania ułatwiają użytkownikowi sterowanie podstawowymi funkcjami kotła i instalacji grzewczej. W trybie modulacji (30 - 100%) kocioł dostosowuje swoją moc do potrzeb energetycznych obiektu.

Szeroki zakres modulacji mocy od 30 do 100%.



pellet

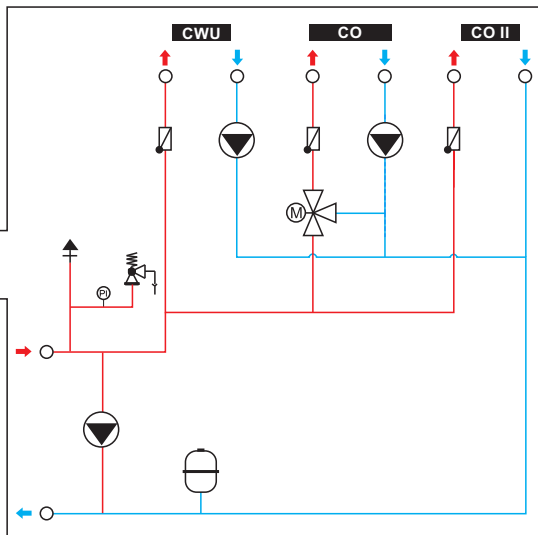
(6 - 8 mm) klasy A1 wg: EN 14961-2:2011 lub DIN Plu

ONE to:

1. ONE 8 – najmniejszy certyfikowany kocioł* w Polsce, zbadany przez Instytut Energetyki w Łodzi zgodnie z wymaganiami normy 303-5:2012, oraz wymaganiami Rozporządzenia Unii Europejskiej 2015/1189.
2. Sprawność powyżej 92% wobec wymaganej powyżej 88,6%
3. Niska emisja spalin.
4. Nowoczesna i estetyczna konstrukcja.
5. Łatwy i prosty w obsłudze.
6. Samoczynne czyszczenie palnika poprzez sterowany siłownik.
7. Samoczynne czyszczenie płomienic poprzez automatyczny system.
8. Oszczędność paliwa wynikająca z modulacji mocy, oraz wysokiej sprawności.

* Kocioł automatyczny do spalania pelletu o mocy 8kW - 02.2018 r.

Kocioł wyposażony jest w układ hydrauliczny z ochroną powrotu i grupą bezpieczeństwa



- Kocioł wyposażony w intuicyjną automatykę z dotykowym wyświetlaczem 5" wykonanym w technologii pojemnościowej zapewniający obsługę porównywalną do najnowocześniejszych elektronicznych urządzeń mobilnych.
- Zaawansowane algorytmy sterowania ułatwiają użytkownikowi sterowanie podstawowymi funkcjami kotła i zapewnia modulowaną pracę urządzenia (30 - 100%).
- Automatyka pracuje w systemie pogodowym, steruje pracą zaworu mieszającego, systemem CWU, pompami: CO, zaworu i ochrony powrotu. Współpracuje z dwoma termostatami pokojowymi.

ONE

8 - 20 kW

A+

ONE 8



pellet

(6 - 8 mm) klasy A1 wg:

EN 14961-2:2011 lub DIN Plus



5 lat gwarancji na szczelność wymiennika.



Kompaktowa konstrukcja zapewniająca minimalne wymiary kotła.



Pionowy płomieniówkowy wymiennik ciepła z systemem automatycznego czyszczenia.



Wyposażony w zaworowiywacze wspomagające wymianę ciepła.



Posiada **układ hydrauliczny** składający się z: pompy CWU, pompy zaworu mieszającego, zaworu mieszającego z siłownikiem oraz zabezpieczenia w postaci naczynia przeponowego i zaworu bezpieczeństwa.



Sterownik pogodowy **HT-tronic 900 Touch** z dotykowym, kolorowym wyświetlaczem. Steruje pracą 4 pomp i zaworem mieszającym. Współpracuje z panelem zdalnego sterowania, termostatami oraz modułem internetowym. Posiada autoregulację **HT-Logic II**.



Autoregulacja **HT-Logic II** zaprogramowana jest do mocy urządzenia, automatycznie dobiera parametry pracy oraz moduluje mocą palnika w zależności od temperatury kotła co powoduje zmniejszenie ilości zużytego paliwa.



Wysoka sprawność cieplna > 90% dzięki autoregulacji procesu spalania oraz skutecznemu odbiorowi ciepła.



Palnik wrzutowy z automatycznym czyszczeniem, wyposażony w zapalarkę, fotoelement i termoelement.



Wentylator wyciągowy stabilizujący pracę kotła oraz usprawniający ciąg kominowy.



Kocioł przystosowany do montażu w układzie zamkniętym, zgodnie z obowiązującymi przepisami.



Kocioł zabezpieczony jest pompą ochrony powrotu z czujnikiem temperatury powrotu.

ONE - Podstawowe wymiary i dane techniczne

Moc nominalna	Zakres mocy	Powierzchnia ogrzewana*	Min. ciąg kominowy	Max. temperatura pracy	Pojemność wodna	Max. ciśnienie robocze	Przyłącze instalacji	Przyłącze kominna	Masa kotła	Objętość zbiornika	Szerokość kotła	Głębokość korpusu	Wysokość korpusu	Wys. do sr. kominna
kW	kW	m ²	Pa	°C	L	Bar	"	mm	kg	dm ³	cm	cm	cm	cm
8	2 - 8	20 - 80	10	85	26	2	1	80	188	80	57,5	66	125	10
11	4 - 11	40 - 110	12	85	32	2	1	80	201	80	57,5	66	125	10
15	5 - 15	50 - 150	14	85	41	2	1	80	232	130	70	76	140	10
20	6 - 20	60 - 200	16	85	60	2	1	80	266	130	70	76	140	10

ONE - Kocioł z powiększonym zbiornikiem 140 l

kW	kW	m ²	Pa	°C	L	Bar	"	mm	kg	dm ³	cm	cm	cm	cm
8	2 - 8	20 - 80	10	85	26	2	1	80	220	140	67,5	66	140	10
11	4 - 11	40 - 110	12	85	32	2	1	80	243	140	67,5	66	140	10

*. zależy od zapotrzebowania cieplnego obiektu

ONE BASIC

8 - 20 kW

A+



ONE BASIC 8

pellet

(6 - 8 mm) klasy A1 wg:

EN 14961-2:2011 lub DIN Plus



5 lat gwarancji na szczelność wymiennika.



Kompaktowa konstrukcja zapewniająca minimalne wymiary kotła.



Pionowy płomieniówkowy wymiennik ciepła z systemem mechanicznego, ręcznego czyszczenia wymiennika.



Zawirowywacze wspomagające wymianę ciepła.



Sterownik pogodowy **HT-tronic 900** z kolorowym wyświetlaczem. Steruje pracą 4 pomp i zaworem mieszającym. Współpracuje z panelem zdalnego sterowania, termostatami oraz modułem internetowym. Posiada autoregulację **HT-Logic II**.



Autoregulacja **HT-Logic II** zaprogramowana jest do mocy urządzenia, automatycznie dobiera parametry pracy oraz modyluje mocą palnika w zależności od temperatury kotła co powoduje zmniejszenie ilości zużytego paliwa.



Kocioł zabezpieczony jest pompą ochrony powrotu z czujnikiem temperatury powrotu.



Wysoka sprawność cieplna > 90% dzięki autoregulacji procesu spalania oraz skutecznemu odbiorowi ciepła.



Palnik wrzutowkowy z automatycznym czyszczeniem, wyposażony w zapalarkę, fotoelement i termoelement.



Wentylator wyciągowy stabilizujący pracę kotła oraz usprawniający ciąg kominowy.



Kocioł przystosowany do montażu w układzie zamkniętym, zgodnie z obowiązującymi przepisami.

ONE BASIC - Podstawowe wymiary i dane techniczne

Moc nominalna	Zakres mocy	Powierzchnia ogrzewana*	Min. ciąg kominowy	Max. temperatura pracy	Pojemność wodna	Max. ciśnienie robocze	Przyłącze instalacji	Przyłącze kolumna	Masa kotła	Objętość zbiornika	Szerokość kotła	Głębokość korpusu	Wysokość korpusu	Wys. do sr. kolumna
kW	kW	m ²	Pa	°C	L	Bar	"	mm	kg	dm ³	cm	cm	cm	cm
8	2-8	20-80	10	85	26	2	1	80	178	80	57,5	66	125	10
11	4-11	40-110	12	85	32	2	1	80	191	80	57,5	66	125	10
15	5-15	50-150	14	85	41	2	1	80	222	130	70	76	140	10
20	6-20	60-200	16	85	60	2	1	80	256	130	70	76	140	10

ONE BASIC - Kocioł z powiększonym zbiornikiem 140 l

kW	kW	m ²	Pa	°C	L	Bar	"	mm	kg	dm ³	cm	cm	cm	cm
8	2-8	20-80	10	85	26	2	1	80	210	140	67,5	66	140	10
11	4-11	40-110	12	85	32	2	1	80	223	140	67,5	66	140	10

*. zależy od zapotrzebowania cieplnego obiektu



DORADZTWO TECHNICZNO - HANDLOWE

Polska CENTRALNA +48 664 030 478

Polska PŁN - ZACH +48 784 051 572

Polska PŁN - WSCH +48 571 204 005

Polska PŁD - ZACH +48 514 111 976

Polska PŁD - WSCH +48 784 051 574

Koordinator projektów inwestycyjnych
+48 571 338 726

SERWIS TECHNICZNY

+48 664 784 500

+48 664 784 600

+48 664 784 700



Przedsiębiorstwo Produkcyjne Heiztechnik spółka z ograniczoną odpowiedzialnością Sp. k.

ul. Drogowców 7 • 83-250 Skarszewy • tel.: + 48 58 588 28 70, +48 58 560 85 57 • fax: + 48 58 588 08 21

www.heiztechnik.pl • e-mail: biuro@heiztechnik.pl

NIP 592-214-17-34 • REGON 220362773 • KRS 0000334644