

HT DasPelL LuxGL

12 - 20 kW

A+

5klasa
PN-EN 303-5:2012

ECO design
Rozp. UE 2015/1189

POLSKIE CIEPŁO

Kotły pelletowe 5 klasy



5 lat gwarancji na szczelność wymiennika, zgodnie z warunkami zawartymi w karcie gwarancyjnej.



Wysoka sprawność cieplna > 90% dzięki autoregulacji procesu spalania oraz skutecznemu odbiorowi ciepła.



Poziomy płomieniówkowy wymiennik **HEIZTECHNIK** wykonany w formie wydzielonej kolumny grzewczej o wysokiej skuteczności wymiany ciepła.



Palnik automatyczny **PellHard PLUS** ze zgarniaczem szlaku, wyposażony w zapalarkę oraz wewnętrzny podajnik paliwa.



Zawory i zawieszki wspomagające wymianę ciepła.



Kocioł przystosowany do montażu w układzie zamkniętym, zgodnie z obowiązującymi przepisami.



Sterownik pogodowy **HT-tronic 900 Touch** z dotykowym, kolorowym wyświetlaczem. Steruje pracą 4 pomp i zaworem mieszającym. Współpracuje z panelem zdalnego sterowania, termostatami oraz modułem internetowym. Posiada autoregulację **HT-Logic III**.



Autoregulacja **HT-Logic III** jest indywidualnie programowana dla każdego kotła, automatycznie dobiera parametry pracy oraz moduluje mocą palnika w zależności od temperatury kotła co powoduje zmniejszenie ilości zużytego paliwa.



KARTA KATALOGOWA

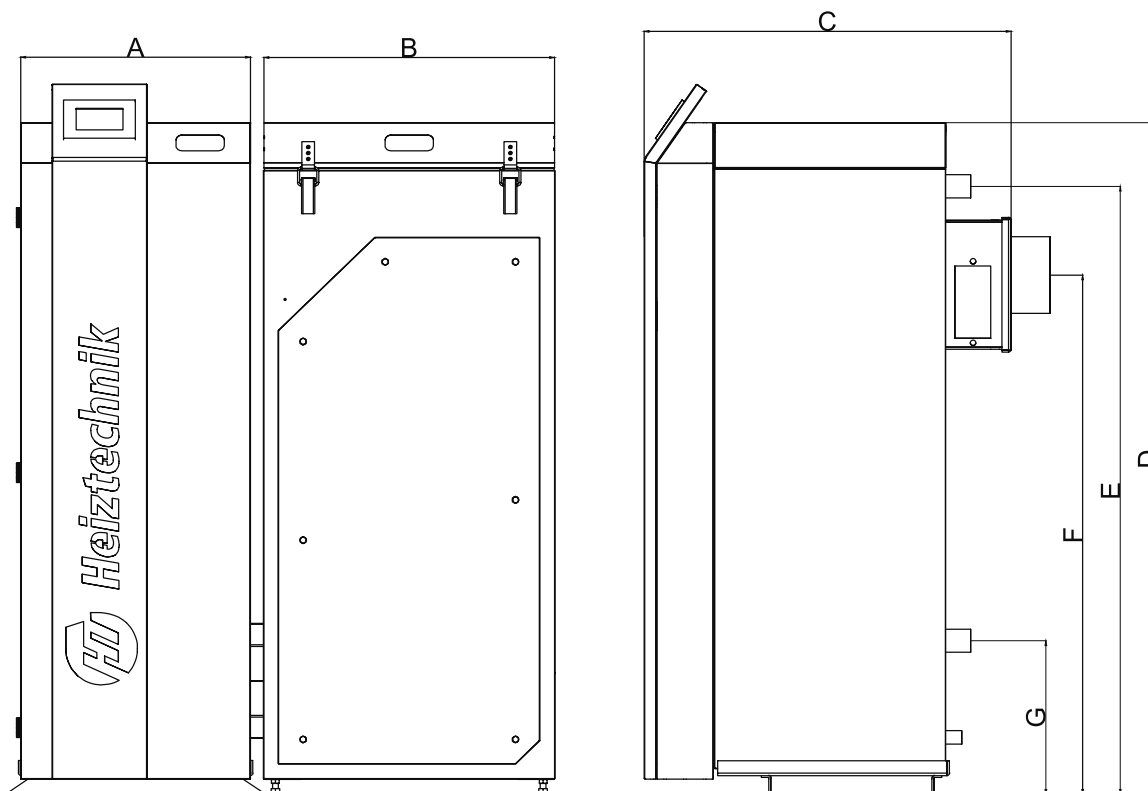
Kotły pelletowe 5 klasy		
Nazwa	Moc nominalna [kW]	Zakres mocy [kW]
HT DasPelL LuxGL 12	12	4 - 12
HT DasPelL LuxGL 15	15	5 - 15
HT DasPelL LuxGL 20	20	6 - 20

wykonanie
Standard wykonania: palnik i zbiornik z prawej strony kotła
Opcje wykonania: palnik i zbiornik z lewej strony kotła, powiększony zbiornik 400 l

paliwo
pellet (6 - 8 mm) klasy A1 wg: EN 14961-2:2011 lub DIN Plus

Opcje wykonania i wyposażenia dodatkowego - dopłaty

Palnik	
Palnik ze zgarniaczem szlaku	
Sterowanie	
HT-tronic® 900 Touch	
Moduły rozszerzające automatykę	
HT-tronic M-Z2	Moduł zaworu
HT-tronic M-BC	Moduł bufora i cyrkulacji
HT-tronic Rooms	Panel zdalnego sterowania z termostatem pokojowym
HT-tronic Rooms Wireless	Panel zdalnego sterowania z termostatem pokojowym
HT-tronic TPP	Termostat pokojowy z programem tygodniowym (przewodowy)
HT-tronic TPBP	Termostat pokojowy z programem tygodniowym (bezprzewodowy)
HT-tronic Connect	Moduł internetowy
HT-tronic OPS Lambda	Optymalizator procesu spalania z sondą Lambda
Wyposażenie dodatkowe / opcja wykonania	
HT SepMag	Separator zanieczyszczeń z magnetyzerem - 1". Wydatek 2,8m³/h dla spadku ciśnienia 6 kPa
Powiększony zbiornik Lux 400	
Dodatkowy zespół podający paliwo pneumatyczny lub spiralny (strona 10)	
Wężownica schładzająca dla mocy 12 - 15 kW	
dla mocy 20 kW	



Podstawowe wymiary i dane techniczne

Moc nominalna	Zakres mocy	Min. ciąg kominowy	Max. temperatura pracy	Pojemność wodna	Max. ciśnienie robocze	Przyłącze instalacji	Przyłącze komina	Masa kotła	A - Szerokość kotła	B - Szerokość zbiornika	Szerokość zbiornika - powiększonego	Objętość zbiornika	Objętość zbiornika - powiększonego	C - Głębokość korpusu z czopuchem	D - Wysokość korpusu	E - Wys. kr. zasilania	F - Wys. do środka komina	G - Wys. kr. powrotu
kW	kW	Pa	°C	L	Bar	"	mm	kg	cm	cm	cm	dm ³	dm ³	cm	cm	cm	cm	cm
12	4 - 12	12	85	73	2	1 1/2	150	356	47	60	114	190	400	72	148	126	108	32
15	5 - 15	15	85	88	2	1 1/2	150	356	47	60	114	190	400	72	148	126	108	32
20	6 - 20	18	85	88	2	1 1/2	150	386	47	60	114	190	400	77	148	126	108	32