

MAXPelL GL

80 - 450 kW

A⁺

5klasa
PN-EN 303-5:2012

ECO design
Rozp. UE 2015/1189



KARTA KATALOGOWA

Kotły pelletowe 5 klasy

gwarancja 2 lata 2 lata gwarancji na szczelność wymiennika z możliwością wydłużenia do 5 lat, zgodnie z warunkami zawartymi w karcie gwarancyjnej.

>90% Wysoka sprawność cieplna > 90% dzięki autoregulacji procesu spalania oraz skutecznemu odbiorowi ciepła.

HEIZTECHNIK Poziomy płomieniówkowy wymiennik **HEIZTECHNIK** o wysokiej skuteczności wymiany ciepła.

PellHard PLUS Palnik automatyczny **PellHard PLUS** ze zgarniaczem szlaku, wyposażony w zapalarkę oraz wewnętrzny podajnik paliwa.

Zawirowymacze wspomagające wymianę ciepła.

Bar Kocioł o mocy do 300 kW przystosowany do montażu w układzie zamkniętym, zgodnie z obowiązującymi przepisami.

HT-tronic 900 Sterownik pogody **HT-tronic 900** z kolorowym wyświetlaczem. Steruje pracą 4 pomp i zaworem mieszającym. Współpracuje z panelem zdalnego sterowania, termostatami oraz modułem internetowym. Posiada autoregulację **HT-Logic III**.

HT-logic II Autoregulacja **HT-Logic III** jest indywidualnie programowana dla każdego kotła, automatycznie dobiera parametry pracy oraz moduluje mocą palnika w zależności od temperatury kotła co powoduje zmniejszenie ilości zużytego paliwa.



MAXPelL GL 80

paliwo



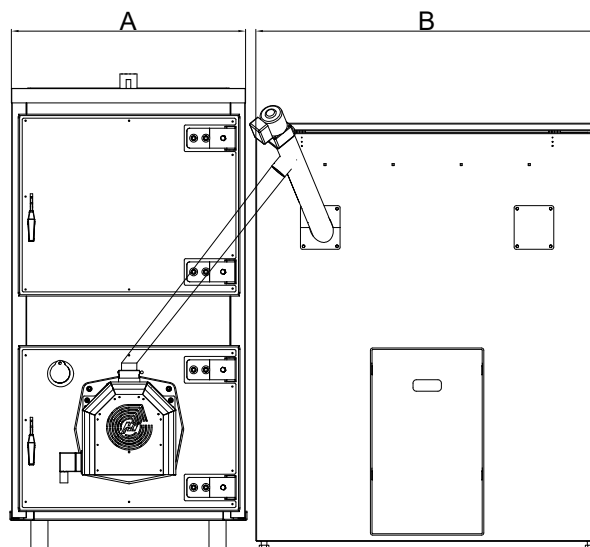
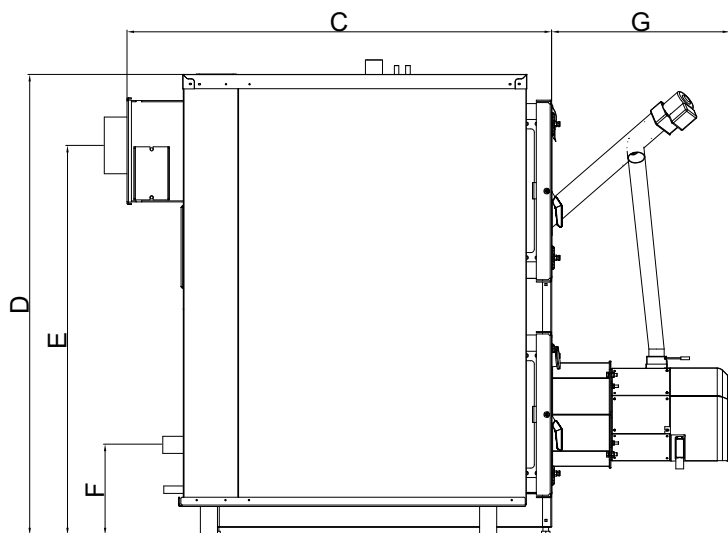
pellet (6 - 8 mm) klasy A1 wg: EN 14961-2:2011 lub DIN Plus

Kotły pelletowe 5 klasy

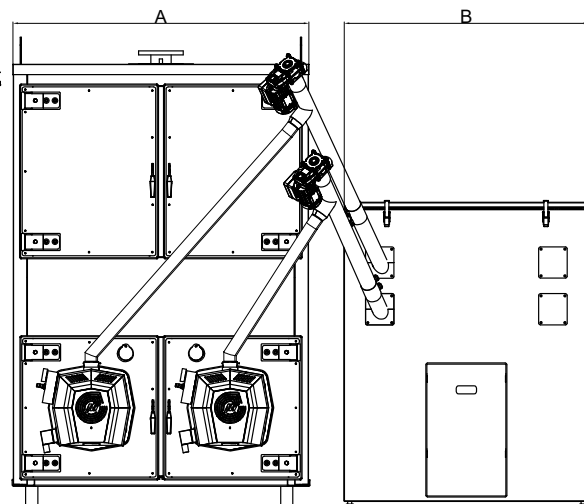
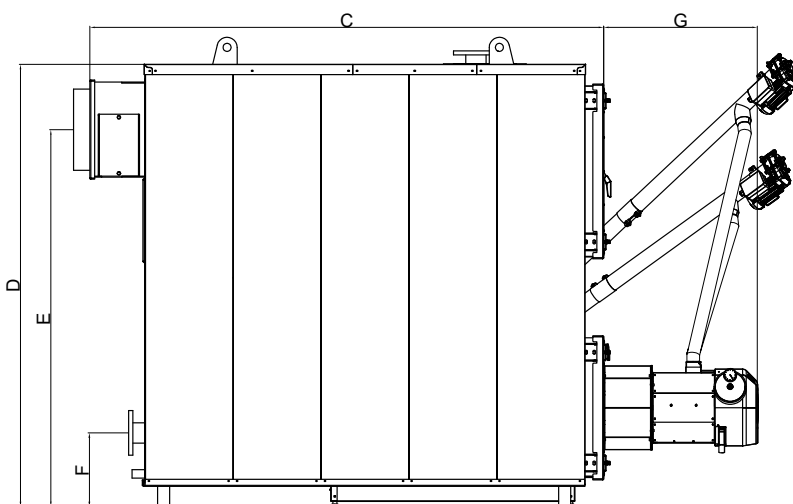
Nazwa	Moc nominalna [kW]	Zakres mocy [kW]
MAXPelL GL 80	80	24 - 80
MAXPelL GL 100	100	30 - 100
MAXPelL GL 120	120	36 - 120
MAXPelL GL 150	150	45 - 150
MAXPelL GL 200	200	60 - 200
MAXPelL GL 240	240	72 - 240
MAXPelL GL 300	300	90 - 300
MAXPelL GL 370	370	111 - 370
MAXPelL GL 450	450	135 - 450

Opcje wykonania i wyposażenia dodatkowego - dopłaty

Palnik	
Palnik ze zgarniaczem szlaku	
Kotły o mocach: 300 - 450 kW - wyposażone w dwa palniki wraz z automatykami	
Sterowanie	
HT-tronic@ 900	HT-tronic@ 900
HT-tronic@ 900 Touch	HT-tronic@ 900 Touch - w kotłach wyposażonych w 1 palnik
HT-tronic@ 900 Touch	HT-tronic@ 900 Touch - w kotłach wyposażonych w 2 palniki
Moduły rozszerzające automatykę	
HT-tronic M-Z2	Moduł zaworu ZAW
HT-tronic M-BC	Moduł bufora i cyrkulacji BUFORA CYRKULACJI
HT-tronic Rooms	Panel zdalnego sterowania z termostatem pokojowym (przewodowy)
HT-tronic Rooms Wireless	Panel zdalnego sterowania z termostatem pokojowym (bezprzewodowa transmisja danych)
HT-tronic TPP	Termostat pokojowy z programem tygodniowym (przewodowy)
HT-tronic TPBP	Termostat pokojowy z programem tygodniowym (bezprzewodowy)
HT-tronic Connect	Moduł internetowy www
HT-tronic OPS Lambda	Optymalizator procesu spalania z sondą Lambda - w kotłach wyposażonych w 1 palnik
HT-tronic OPS Lambda	Optymalizator procesu spalania z sondą Lambda - w kotłach wyposażonych w 2 palniki
Automatyka kaskadowa	
Wyposażenie dodatkowe / opcja wykonania	
Zbiornik 1000 dm ³	
Powiększony zbiornik lub nietypowy	
Wspólny zbiornik do obsługi dwóch kotłów	
Dodatkowy zespół podający paliwo	
System automatycznego odpowielania - dla mocy od 80 - 120 kW	
- dla mocy od 150 - 240 kW	
- dla mocy od 300 - 450 kW	
System pneumatycznego czyszczenia wymiennika - dla mocy od 80 - 120 kW	
- dla mocy od 150 - 240 kW	
- dla mocy od 300 - 450 kW	
System pneumatycznego czyszczenia palnika	
Wężownica schładzająca dla mocy 80 - 300 kW	



MAXPelL GL 100
jeden palnik



MAXPelL GL 450
dwa palniki

Podstawowe wymiary i dane techniczne

Moc nominalna	Zakres mocy	Min. ciąg kominowy	Max. temperatura pracy	Pojemność wodna	Max. ciśnienie robocze	Przyłącze instalacji	Przyłącze komin	Masa kotła	Objętość zasobnika	A - Szerokość korpusu	C - Głębokość korpusu z czopuchem	D - Wysokość korpusu	Wys. modułu odpowielania*	E - Wys. do sr. komin	F - Wys. kr. powrotu
kW	kW	Pa	°C	L	Bar	"	mm	kg	m ³	cm	cm	cm	cm	cm	cm
80	24 - 80	27	85	250	2	2	200	1165	1	84	125	161	35	136	30,5
100	30 - 100	29	85	370	2	2 1/2	200	1385	1	84	150	161	35	136	30,5
120	36 - 120	32	85	490	2	2 1/2	200	1576	1	84	175	161	35	136	30,5
150	45 - 150	33	85	610	2	3	250	2326	1	108	191	192	35	164	35
200	60 - 200	34	85	920	2	3	300	2686	1	108	221	192	35	164	35
240	72 - 240	36	85	1040	2	3	300	3048	1	108	232	209	35	178	35
300	90 - 300	38	85	1300	2	3	300	3665	1	147	225	216	35	186	35
370	111 - 370	40	85	1570	2	Dn100	350	3945	1	147	240	216	35	186	35
450	135 - 450	42	85	1730	2	Dn100	400	4132	1	147	255	216	35	186	35

* wymiary kotłów wyposażonych w system odpowielania ulegają zmianie