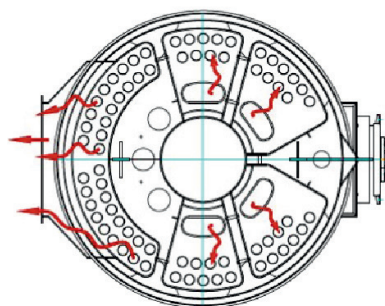
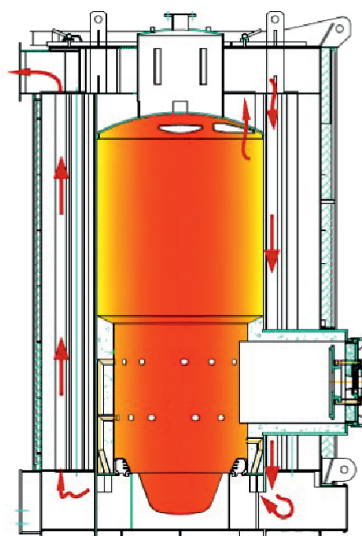
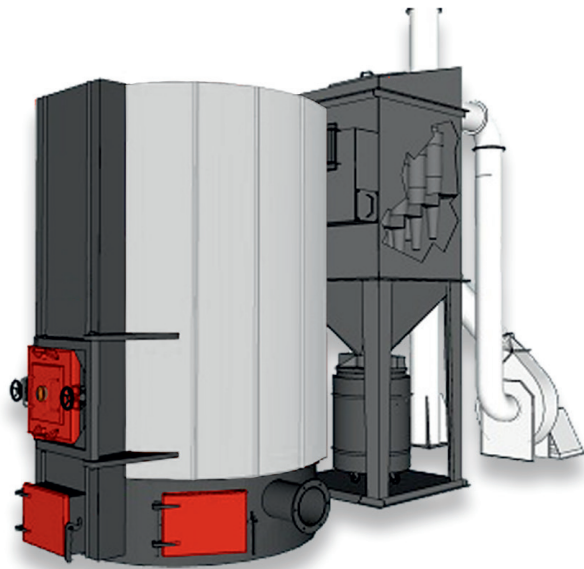


# HT MegaBio by Ventil

580 kW - 7 MW

## Pionowy, trójciągowy kocioł automatyczny do spalania zrębki

- Kocioł **HT MegaBio** to produkt, który jest wynikiem nawiązania współpracy w zakresie produkcji kotłów do spalania zrębki i pelletu przez firmy **Heiztechnik i Ventil**.
- Kocioł wyposażony jest w cylindryczną, wykonaną z ogniotrwałego betonu komorę spalania. Komora posiada trzypunktowy sterowany nadmuch powietrza z podziałem na powietrze pierwotne i dwa strumienie powietrza wtórnego z możliwością wykonania automatycznej regulacji w powiązaniu z sondą lambda.
- Komora spalania wykonana z betonu ogniotrwałego umożliwia spalanie paliw o znacznej wilgotności.
- Trójciągowy obieg spalin, pozwolił na uzyskanie dużej powierzchni grzewczej kotła, co spowodowało osiągnięcie wysokiej sprawności wymiany ciepła.
- Duża pojemność wodna kotła zapewnia bardzo stabilną temperaturę wody i wysoki poziom bezpieczeństwa cieplnego całego systemu.
- Konstrukcja kotłów **HT MegaBio**, zapobiega osadzeniu pyłów na powierzchni grzewczej wymiennika, co ma ogromne znaczenie podczas spalania biomasy.
- Kocioł sterowany jest za pomocą centralnego panelu regulacyjnego, który zbiera informacje z czujników, układu podawania paliwa, systemu spalania, wody kotłowej. Sterowanie systemem, umożliwia uzyskanie wysokiego poziomu wydajności cieplnej, bezpieczeństwa i kontroli kosztów.
- System regulacji dostępny jest poprzez wszelkiego rodzaju urządzenia mobilne i sieć Internetową.



paliwo podstawowe



zrębki

paliwo zastępcze



pellet

### HT MegaBio by Ventil - Podstawowe wymiary i dane techniczne

Model	Moc znamionowa	Wysokość	Średnica	Pomieszczenie kotłowni - min. wysokość	Powierzchnia wymiennika ciepła	Masa	Pojemność wodna	Maksymalna temp. wody	Średnia wydajność cieplna
	kW								
HT MBV 580	580	293	205	5	24	4 200	2 000	109	85 - 90
HT MBV 750	870	321	210	5	35	4 600	3 100	109	85 - 90
HT MBV 1000	1160	377	232	5,5	52	4 730	4 550	109	85 - 90
HT MBV 1250	1450	382	240	5,5	65	7 900	5 200	109	85 - 90
HT MBV 1500	1750	396	244	6	79	5 200	5 600	109	85 - 90
HT MBV 2000	2320	396	258	6	112	10 800	6 900	109	85 - 90
HT MBV 3000	3480	481	311	7	174	13 000	9 400	109	85 - 90
HT MBV 4000	4640	511	340	8	230	29 500	13 000	109	85 - 90
HT MBV 5000	5800	560	370	8	314	34 500	18 000	109	85 - 90

HT MBV 6500 - informacje dostępne na zapytanie ofertowe

HT MBV 7000 - informacje dostępne na zapytanie ofertowe