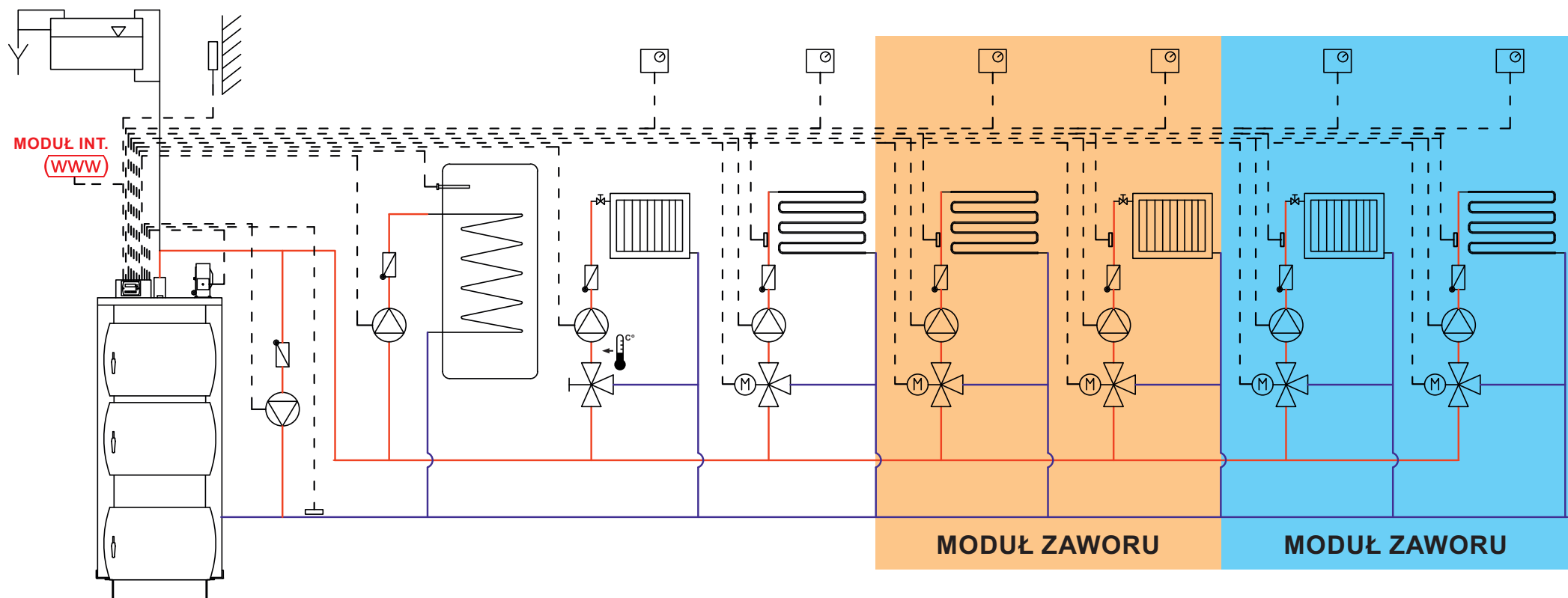


HT-Tronic 201 / 221



Przykładowy schemat obrazuje możliwość wykorzystania automatyki do sterowania instalacją. Schemat nie stanowi projektu instalacji.

Sterowanie	
HT-Tronic® 201 / 221	
Moduły rozszerzające automatykę	
Moduł zaworu	
Moduł internetowy	