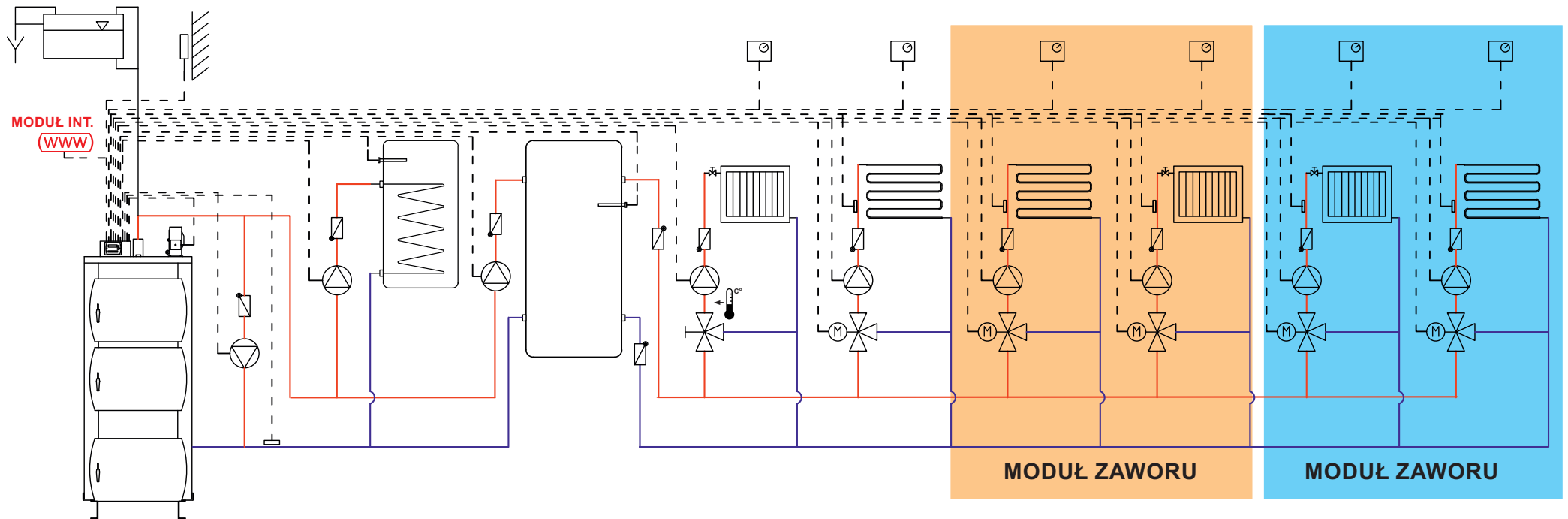


# HT-Tronic 251



Przykładowy schemat obrazuje możliwość wykorzystania automatyki do sterowania instalacją C.O. z buforem. Schemat nie stanowi projektu instalacji.

Sterowanie	
<b>HT-Tronic® 251</b>	
<b>Moduły rozszerzające automatykę</b>	
Moduł zaworu MZ-2	
Moduł internetowy	