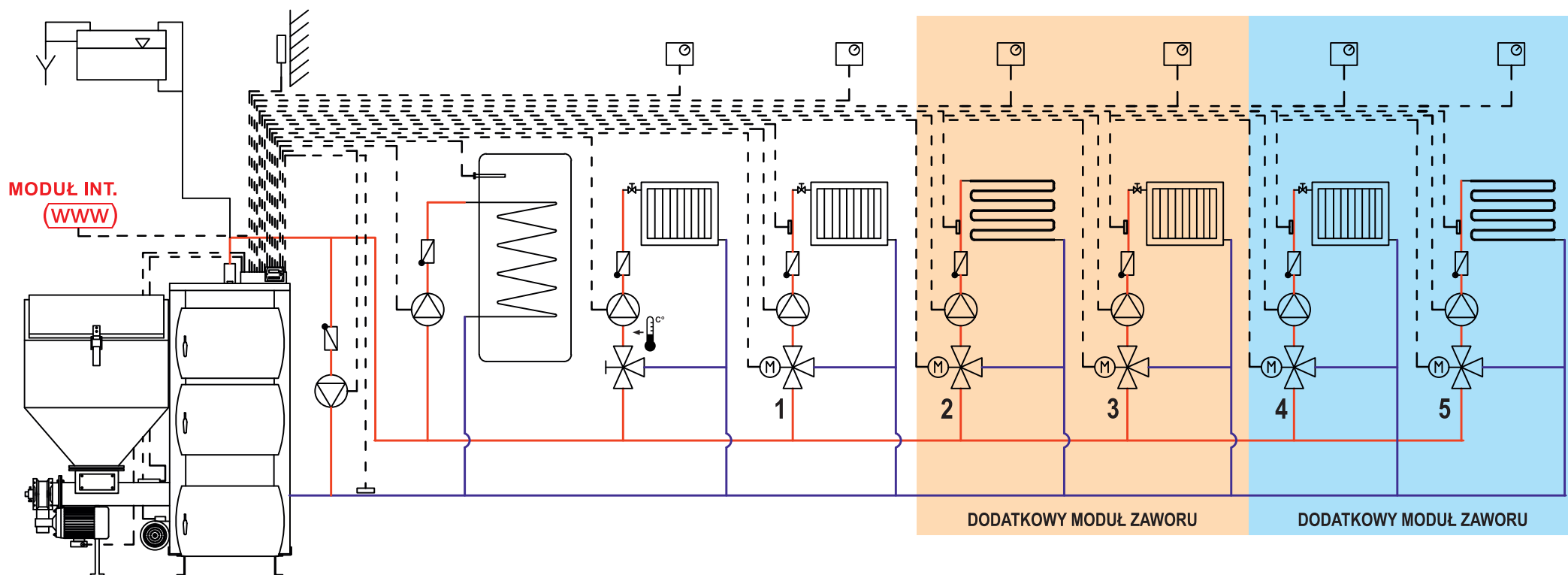


## HT-Tronic 750 z modułami



Przykładowy schemat obrazuje możliwość wykorzystania automatyki do sterowania instalacją. Schemat nie stanowi projektu instalacji.

Sterowanie	
HT-Tronic® 750	
Moduły rozszerzające automatykę	
Moduł zaworu MZ-2	
Moduł internetowy	
Moduł OPS	optymalizator procesu spalania LAMBDA PLUS