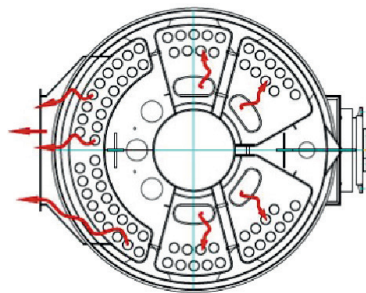
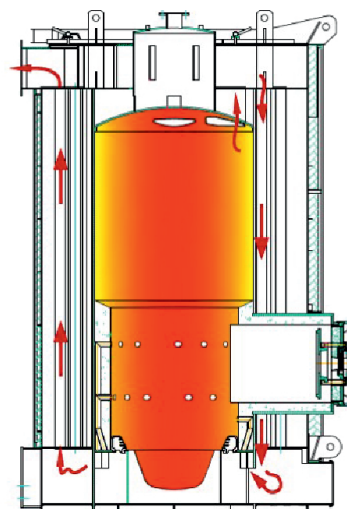
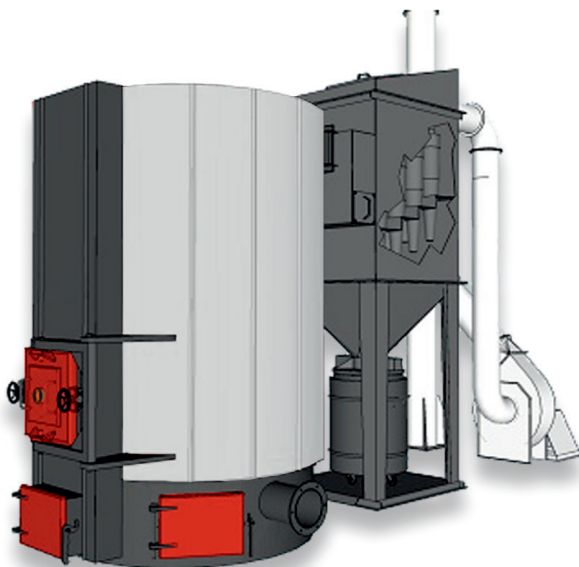


HT MegaBio by Ventil

580 kW - 7 MW

- Kocioł **HT MegaBio** to produkt, który jest wynikiem nawiązania współpracy w zakresie produkcji kotłów do spalania zrębki i pelletu przez firmy **Heiztechnik** i **Ventil**.
- Kocioł wyposażony jest w cylindryczną, wykonaną z ogniotrwałego betonu komorę spalania. Komora posiada trzypunktowy sterowany nadmuch powietrza z podziałem na powietrze pierwotne i dwa strumienie powietrza wtórnego z możliwością wykonania automatycznej regulacji w powiązaniu z sondą lambda.
- Komora spalania wykonana z betonu ogniotrwałego umożliwia spalanie paliw o znacznej wilgotności.
- Trójciągowy obieg spalin, pozwolił na uzyskanie dużej powierzchni grzewczej kotła, co spowodowało osiągnięcie wysokiej sprawności wymiany ciepła.
- Duża pojemność wodna kotła zapewnia bardzo stabilną temperaturę wody i wysoki poziom bezpieczeństwa cieplnego całego systemu.
- Konstrukcja kotłów **HT MegaBio**, zapobiega osadzaniu pyłów na powierzchni grzewczej wymiennika, co ma ogromne znaczenie podczas spalania biomasy.
- Kocioł sterowany jest za pomocą centralnego panelu regulacyjnego, który zbiera informacje z czujników, układu podawania paliwa, systemu spalania, wody kotłowej. Sterowanie systemem, umożliwia uzyskanie wysokiego poziomu wydajności cieplnej, bezpieczeństwa i kontroli kosztów.
- System regulacji dostępny jest poprzez wszelkiego rodzaju urządzenia mobilne i sieć Internetową.



paliwo podstawowe



zrębki

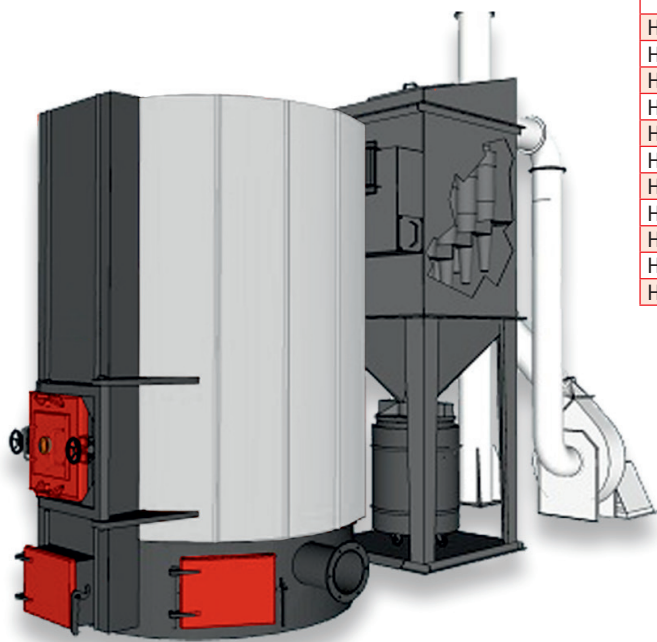
paliwo zastępcze



pellet

Podstawowe wymiary i dane techniczne

Model	-	580	750	1000	1250	1500	2000	3000	4000	5000	6500	7000
Moc znamionowa	kW	580	870	1160	1450	1750	2320	3480	4640	5800	dost. na zap. inwest.	dost. na zap. inwest.
Wysokość	cm	293	321	377	382	396	396	481	511	560		
Średnica	cm	205	210	232	240	244	258	311	340	370		
Pomieszczenie kotłowni - min. wysokość	m	5	5	5,5	5,5	6	6	7	8	8		
Powierzchnia wymiennika ciepła	m ²	24	35	52	65	79	112	174	230	314		
Masa	kg	4200	4600	4730	7900	5200	10800	13000	29500	34500		
Pojemność wodna	L	2000	3100	4550	5200	5600	9600	9400	13000	18000		
Maksymalna temperatura wody	°C	109	109	109	109	109	109	109	109	109		
Średnia wydajność cieplna	%	85 - 90	85 - 90	85 - 90	85 - 90	85 - 90	85 - 90	85 - 90	85 - 90	85 - 90		



Kocioł automatyczny do spalania zrębki

Nazwa	Moc nominalna	Cena
HT MBV 580	580	Informacje dostępne na zapytanie ofertowe
HT MBV 870	870	Informacje dostępne na zapytanie ofertowe
HT MBV 1 160	1 160	Informacje dostępne na zapytanie ofertowe
HT MBV 1 450	1 450	Informacje dostępne na zapytanie ofertowe
HT MBV 1 750	1 750	Informacje dostępne na zapytanie ofertowe
HT MBV 2 320	2 320	Informacje dostępne na zapytanie ofertowe
HT MBV 3 480	3 480	Informacje dostępne na zapytanie ofertowe
HT MBV 4 640	4 640	Informacje dostępne na zapytanie ofertowe
HT MBV 5 800	5 800	Informacje dostępne na zapytanie ofertowe
HT MBV 6 500	6 500	Informacje dostępne na zapytanie ofertowe
HT MBV 7 000	7 000	Informacje dostępne na zapytanie ofertowe

Opcje wykonania i wyposażenia dodatkowego - dopłaty

Sterowanie

Informacje dostępne na zapytanie ofertowe

Wyposażenie dodatkowe / opcja wykonania

Informacje dostępne na zapytanie ofertowe