

MAXPelL GL MAXPelL EVO

80 - 370 kW

450 kW

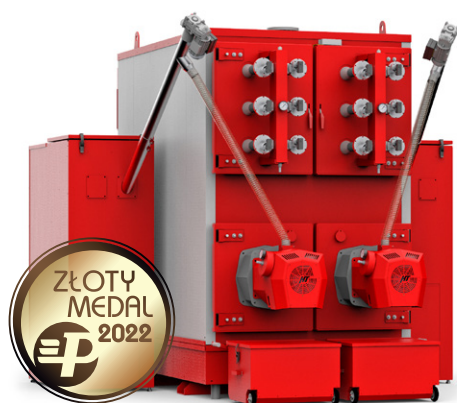
5klasa
PN-EN 303-5:2012

ECOdesign
Rozp. UE2015/1188



MAXPelL GL 150

z pneumatycznym czyszczeniem wymiennika i odpopielaniem



Kocioł trójciągowy wyposażony w poziomy płomiennikowy wymiennik z zawirowaczami spalin o wysokiej skuteczności wymiany ciepła.



Wysoka sprawność cieplna > 90% dzięki autoregulacji procesu spalania oraz skutecznemu odbiorowi ciepła.



Palnik **PellHard PLUS** ze zgarniaczem szlaki uruchamianym cyklicznie ze sterownika, podłogą typu V, kurtyną powietrzną typu Omega, zapalarką, czujnikami oraz wewnętrznym podajnikiem paliwa. Urząd Patentowy RP: Ru.069889 Ru.069890, Ru.069891.



Kocioł przystosowany do montażu w układzie zamkniętym, zgodnie z obowiązującymi przepisami.



2 lata gwarancji na szczelność wymiennika z możliwością wydłużenia do 5 lat, zgodnie z warunkami zawartymi w karcie gwarancyjnej.



Sterownik pogodowy **HT-tronic 900** z kolorowym wyświetlaczem. Steruje pracą 4 pomp i zaworem mieszającym. Współpracuje z panelem zdalnego sterowania, termostatami oraz modulem internetowym. Posiada autoregulację **HT-Logic III**.



Autoregulacja **HT-Logic III** - indywidualne oprogramowanie kotła. Automatycznie dobiera parametry pracy oraz moduluje moc palnika w zależności od temperatury kotła co **powoduje zmniejszenie ilości zużytego paliwa**.

MAXPelL EVO 450 kW - NOWOŚĆ

Nowa seria kotłów



paliwo zalecane

pellet klasy A1

paliwo dodatkowe

pellet klasy A2 i B

MAXPelL EVO

Ewolucja w procesie spalania. Bogate, standardowe wyposażenie (m.in. tlenowa sonda Lambda)

Sprawność > 93%. Pyły < 20mg³.

< 20mg/m³
PYŁY

Sterowanie

HT-tronic@ 900



- wyposażenie podstawowe kotła

HT-tronic@ 900 Touch



- opcja wykonania (przy dostępności produktu)

Moduły rozszerzające automatykę

HT-tronic MK

Automatyka kaskadowa

HT-tronic Master

Niezależna automatyka obiegu grzewczego

HT-tronic M-Z2

Moduł zaworu ZAW ZAW

HT-tronic M-BC

Moduł bufora i cyrkulacji BUFORA CYRKUL

HT-tronic Rooms

Panel zdalnego sterowania z termostatem pokojowym (przewodowy)

HT-tronic Rooms Touch

Panel zdalnego sterowania z termostatem pokojowym (dotykowy, przewodowy)

HT-tronic Rooms Wireless

Panel zdalnego sterowania z termostatem pokojowym (bezprowodowa transmisja danych)

HT-tronic Rooms Touch Wireless

Panel zdalnego sterowania z termostatem pokojowym (dotykowy, bezprowodowa transmisja danych)

HT-tronic Connect

Moduł internetowy - obsługa poprzez przeglądarkę internetową oraz aplikacje mobilną

HT-tronic OPS Lambda

Optymalizator procesu spalania iPelL z tlenową sondą Lambda

Wyposażenie dodatkowe kotła / opcja wykonania

Opcja wykonania: maksymalne ciśnienie robocze 2,5 - 3 Bar

Kotły o mocy 300 - 370 kW mogą być wyposażone w dwa palniki wraz z automatykami

Powiększony zbiornik lub nietypowy

Wspólny zbiornik do obsługi dwóch kotłów lub palników

Pneumatyczne czyszczenie palnika (bez sprężarki)

Dodatkowy zespół podający paliwo pneumatyczny lub spiralny

System automatycznego odpopielania

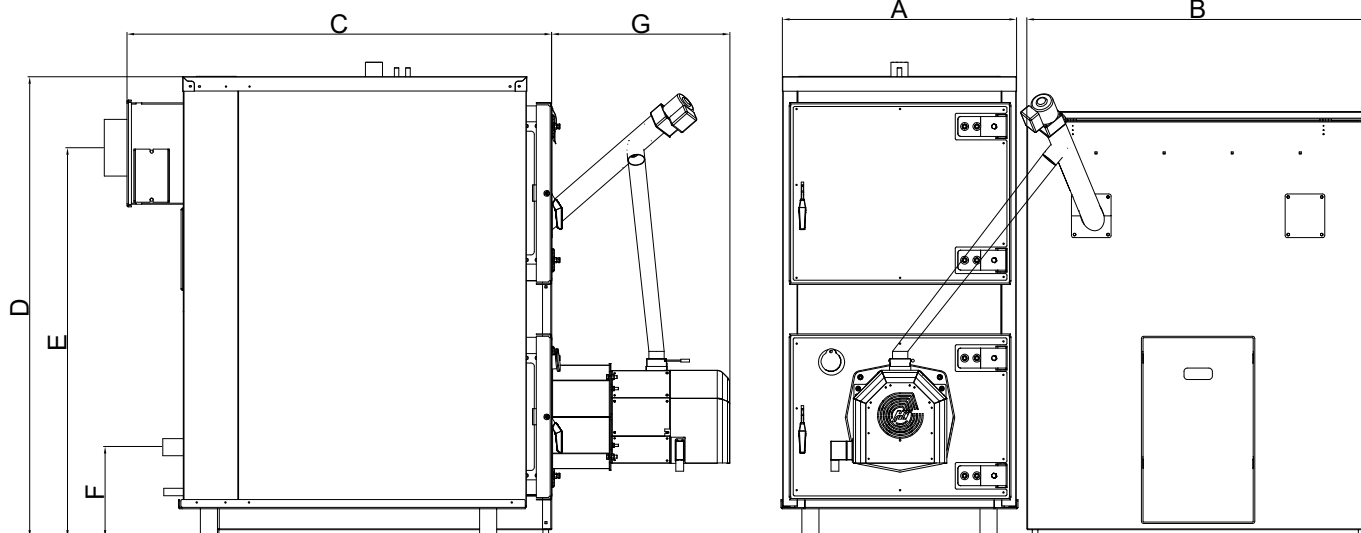
System pneumatycznego czyszczenia wymiennika

System pneumatycznego czyszczenia palnika

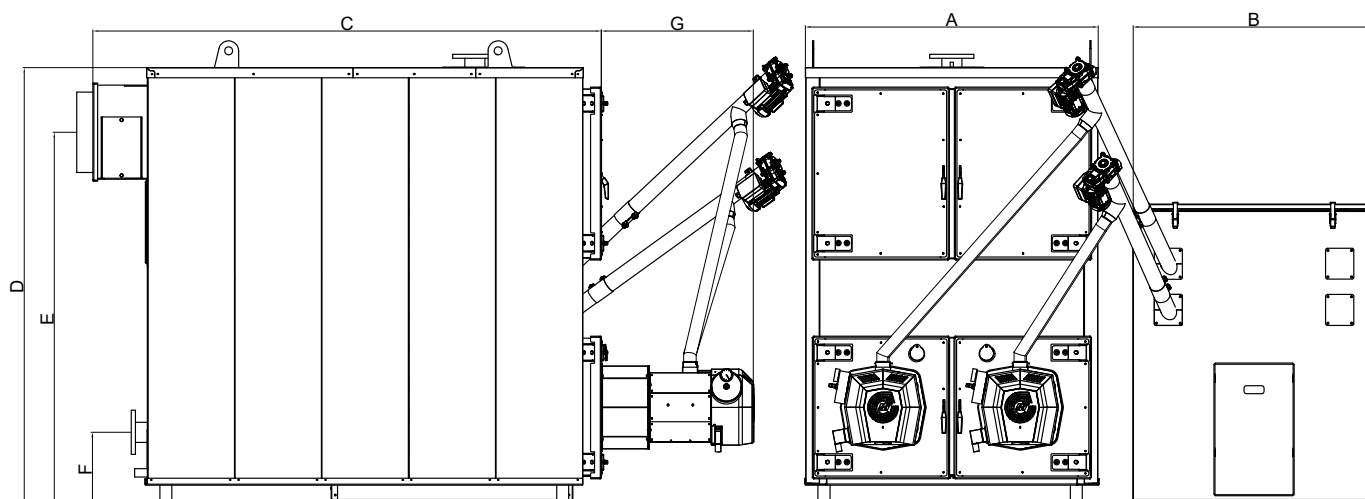
Wężownica schładzająca dla mocy 80 - 300 kW

Wentylator wyciągowy ze sterowaniem

Silozy na pellet



MAXPelL GL 100
jeden palnik



MAXPelL EVO 450
dwa palniki

Podstawowe wymiary i dane techniczne										MAXPelL EVO
Moc nominalna	kW	80	100	120	150	200	240	300	370	450
Zakres mocy	kW	24-80	30-100	36-120	45-150	60-200	72-240	90-300	111-370	135-450
Sprawność	%	92	92	92	92	93	93	92	92	93
Pyły	mg/m ³	27	31	34	33	31	30	30	31	15
Min. ciąg kominowy	Pa	27	29	32	33	34	36	38	40	42
Max. temperatura pracy	°C	85	85	85	85	85	85	85	85	85
Pojemność wodna	l	250	370	490	610	920	1040	1300	1570	1730
Max. ciśnienie robocze	Bar	2	2	2	2	2	2	2	2	2
Przyłącze instalacji	"	GZ 2	GZ 2 ½	GZ 2 ½	GZ 3	GZ 3	GZ 3	GZ 3	Dn100	Dn100
Przyłącze kominu (średnica wew.)	mm	200	200	200	250	300	300	300	350	400
Masa kotła	kg	1165	1385	1576	2326	2686	3048	3665	3945	4132
Objętość zasobnika	m ³	1	1	1	1	1	1	1	1	1
Szerokość korpusu	cm	84	84	84	108	108	108	147	147	147
Głębokość korpusu z czopuchem	cm	125	150	175	191	221	232	225	240	255
Wysokość korpusu*	cm	161	161	161	192	192	209	216	216	216
Wysokość korpusu transport*	cm	175	175	175	206	206	223	230	230	230
Wysokość modułu odpopielania	cm	35	35	35	35	35	35	35	35	35
Wys. do środka kominu*	cm	136	136	136	164	164	178	186	186	186
Wys. kr. powrotu	cm	30,5	30,5	30,5	35	35	35	35	35	35