



Q MAX EKO

**INSTRUKCJA OBSŁUGI (DTR)
MONTAŻ, UŻYTKOWANIE, KONSERWACJA**

KARTA GWARANCYJNA

DEKLARACJA ZGODNOŚCI UE / DECLARATION OF CONFORMITY UE

Nr. 1/10/2020

Heiztechnik Spółka z ograniczoną odpowiedzialnością
83-250 Skarszewy, ul. Drogowców 7

DEKLARUJE / DECLEARs

z pełną odpowiedzialnością, że produkt / with all responsibility, that the product

Kocioł grzewczy z automatycznym zasypem paliwa / Heating Boiler with Automatic Fuel Charge

Q MAX EKO

został zaprojektowany, wyprodukowany i wprowadzony na rynek zgodnie z następującymi dyrektywami /
has been designed, manufactured and placed on the market in conformity with directives:

Dyrektywa / Directive EMC 2014/30/UE - Kompatybilność elektromagnetyczna

Dyrektywa / Directive 2014/35/UE - Urządzenia elektryczne niskonapięciowe

Dyrektywa / Directive MAD 2006/42/WE - Bezpieczeństwo maszyn

Dyrektywa / Directive ROHS2 2011/65/UE - Ograniczenie stosowania niebezpiecznych substancji w sprzęcie elektrycznym i elektronicznym

Rozporządzenie Delegowane Komisji (UE) / Commission Delegated Regulation (EU) 2015/1187

Dyrektywa / Directive ErP 2009/125/WE - Ekoprojekt dla produktów związanych z energią

Rozporządzenie Komisji (UE) / Commission Regulation (EU) 2015/1189

i niżej wymienionymi normami zharmonizowanymi / and that the following relevant Standards:

PN-EN 303-5:2012 (EN 303-5:2012)

Wyrób oznaczono znakiem / Product has been marked:



Ta deklaracja zgodności traci swą ważność, jeżeli w kotle Q MAX EKO wprowadzono zmiany, został przebudowany bez naszej zgody lub jest użytkowany niezgodnie z instrukcją obsługi. Niniejsza deklaracja musi być przekazana wraz z kotłem w przypadku odstąpienia własności innej osobie.

This Declaration of Conformity becomes invalid if any changes have been made to the Q MAX EKO boiler, if its construction has been changed without our permission or if the boiler is used not in accordance with the operating manual. This Declaration shall be handed over to a new owner along with the title of ownership of the boiler.

Automatyczny kocioł c.o. Q MAX EKO jest wykonywany zgodnie z dokumentacją techniczną przechowywaną przez Automatic central heating boiler the Q MAX EKO boiler has been manufactured according to technical documentation kept by:

Heiztechnik Spółka z ograniczoną odpowiedzialnością
83-250 Skarszewy, ul. Drogowców 7

Imię i nazwisko osoby upoważnionej do przygotowania dokumentacji technicznej: Zdzisław Kulpan

Name of the person authorised to compile the technical documentation: Zdzisław Kulpan

Imię i nazwisko oraz podpis osoby upoważnionej do sporządzenia deklaracji zgodności w imieniu producenta: Zdzisław Kulpan

Name and signature of the person authorised to compile a declaration of conformity on behalf of the manufacturer: Zdzisław Kulpan

Zdzisław Kulpan
Prezes Zarządu

Skarszewy, 08.09.2022r.
miejsce i data wystawienia
place and date of issue

SPIS TREŚCI

Wstęp	4
Zalecenia	4
Zastosowanie kotłów	5
Paliwo	5
Dobór kotła do instalacji	6
Charakterystyka kotłów	6
Schemat kotła Q MAX EKO	7
Odpopielanie wzdłużne, pneumatyczne czyszczenie	8
Podstawowe wymiary i dane techniczne kotła Q MAX EKO	9
Kompletacja kotła	10
Transport kotła	10
Umieszczenie kotła	10
Podłączenie do sieci prądu elektrycznego	11
Montaż regulatora pracy kotła, wentylatora, podajnika i zbiornika	11
Podłączenie kotła do komina	11
Podłączenie kotła do instalacji centralnego ogrzewania	12
Montaż kotła w układzie otwartym	12
Montaż kotła w układzie zamkniętym	15
Uruchomienie kotła	16
Obsługa kotła	17
Ochrona temperaturowa	18
Przykładowe schematy hydrauliczne	19
Konserwacja kotła	21
Wymiana sznura uszczelniającego w drzwiczkach	21
Awaryjne zatrzymanie kotła	21
Warunki bezpieczeństwa p.poż.	21
Ochrona środowiska	22
Hałas	22
Uwagi końcowe	22
Ryzyko szcążkowe	22
Warunki bezpiecznej eksploatacji kotłów	23
Notatki	24
Problemy i ich rozwiązywanie	25
KARTA NAPRAW SERWISOWYCH	26
WARUNKI GWARANCJI	27
KARTA GWARANCYJNA	28

Wstęp

Firma Heiztechnik dziękuje i gratuluje Państwu dokonanego wyboru zakupu naszego urządzenia grzewczego.

Wielofunkcyjne kotły serii **Q MAX EKO** przeznaczone są do spalania: **WĘGLA EKOGROSZKU**

Dzięki nowatorskiej konstrukcji, oraz zastosowaniu w procesie produkcyjnym najnowszych osiągnięć w dziedzinie obróbki stali stworzyliśmy urządzenie stanowiące tanie źródło energii dla Państwa domów, zakładów i obiektów gospodarczych o powierzchni do 6 000 m². Projektując serię kotłów **Q MAX EKO** chcieliśmy wyjść naprzeciw Państwa potrzebom, dlatego opieraliśmy się na wieloletnich obserwacjach i opiniach użytkowników. Zaowocowało to powstaniem nowoczesnego kotła o wysokiej sprawności dochodzącej do 86%.

NINIEJSZA INSTRUKCJA ZAWIERA ZALECENIA DOTYCZĄCE WŁAŚCIWEGO MONTAŻU, UŻYTKOWANIA I PRAWIDŁOWEJ EKSPLOATACJI KOTŁA.

PRZED PRZYSTĄPIENIEM DO INSTALOWANIA ORAZ ROZPOCZĘCIEM EKSPLOATACJI PROSIMY O DOKŁADNE ZAPOZNANIE SIĘ Z INSTRUKCJĄ.

Gwarancją prawidłowej i długoletniej pracy urządzenia jest przestrzeganie zaleceń zawartych w niniejszej instrukcji.

Zalecenia

Czynności wstępne

Należy sprawdzić kompletność dostawy, stan przesyłki (sprawdzić czy przesyłka nie została uszkodzona podczas transportu) oraz porównać dane z tabliczki znamionowej z kartą gwarancyjną.

Przed instalacją kotła należy dokładnie zapoznać się z niniejszą DTR.

W przypadku problemów z kotłem należy kontaktować się z serwisem technicznym:

Poniedziałek - Piątek 8:00 - 18:00
Sobota 8:00 - 16:00

Tel.: +48 664 784 500
Tel.: +48 664 784 600
Tel.: +48 664 784 700

UWAGI!

- Podczas transportu należy dbać o ochronę kotła i jego podzespołów przed uszkodzeniem mechanicznym.
- Kocioł do czasu montażu powinien być przechowywany w suchym miejscu.
- Podłączenie kotła do prądu elektrycznego, instalacji wodnej i komina musi być zgodne z obowiązującymi przepisami, normami i instrukcją obsługi.
- Producent nie ponosi odpowiedzialności za szkody spowodowane niewłaściwym montażem urządzenia.
- W przypadku awarii należy bezzwłocznie skontaktować się z autoryzowanym serwisem.
- Niefachowa interwencja może spowodować uszkodzenie kotła.
- Podczas napraw należy używać tylko oryginalnych części zamiennych.
- Gwarancja na korpus kotła zostaje udzielona na okres do pięciu lat (w przypadku spełnienia warunków z karty gwarancyjnej). Na sterownik i układ podawania paliwa udzielamy dwuletniej gwarancji.
- Gwarancja ta nie obejmuje części eksploatacyjnych – zużywających się takich jak: grzałka, sznur izolacyjny, maty izolacyjne drzwi wraz z blachami osłonowymi, rączki, śruby, uszczelnienia, łącznik elastyczny podajnika, palec zgarniający szlakę, zabezpieczenia termiczne i napięciowe.
- Karta gwarancyjna wraz z warunkami gwarancji załączona jest do niniejszej instrukcji.

Zakłócenia i nieprawidłowości w pracy kotła powstałe w wyniku nieznanomości DTR nie podlegają reklamacji – w szczególności:

- Niewłaściwe podłączenie kotła (np. brak zabezpieczenia temperatury powrotu)
- Stosowanie niewłaściwego paliwa (rodzaj, wartość opałowa, wilgotność)
- Zabezpieczenie kotła niezgodne z PN-91/B-02413 (układy otwarte) lub PN-EN 12828 (układy zamknięte)
- Zastosowanie komina niezgodnego z wymaganiami
- Brak regularnego czyszczenia i konserwacji kotła
- Uszkodzenia mechaniczne
- Nieprawidłowa wentylacja kotłowni
- Brak lub nieprawidłowe napowietrzenie kotłowni
- Nieprawidłowo ustawiony proces spalania na palniku

Kotły spełniają wymagania dyrektyw UE w zakresie bezpieczeństwa wyrobu co jest potwierdzone deklaracją zgodności i oznaczone znakiem „CE”.

Integralną częścią niniejszej instrukcji obsługi (DTR) jest deklaracja zgodności.

Dokonywanie zmian konstrukcyjnych w kotle jest zabronione pod rygorem utraty gwarancji.

Zastosowanie kotłów

Q MAX EKO jest stalowym, niskotemperaturowym kotłem wodnym, przeznaczonym do ogrzewania obiektów o zapotrzebowaniu ciepła w granicach od 90 – 600 kW oraz do współpracy z zasobnikowym podgrzewaczem wody użytkowej. Spalanie paliw odbywa się z wykorzystaniem podajnika, palnika retortowego, wentylatora nadmuchowego. Całość regulowana jest za pomocą sterownika mikroprocesorowego.

UWAGA!

Kotły mogą pracować zarówno w otwartym jak i zamkniętym systemie grzewczym. Montaż kotła w układzie zamkniętym jest możliwy tylko i wyłącznie z zastosowaniem zabezpieczeń uniemożliwiających przegrzanie kotła. Możliwości zabezpieczania kotła ujęte są w normie PN-EN 12828.

Paliwo

Kotły Q MAX EKO GL z podajnikiem wyposażone w palnik do spalania ekogroszku.

Paliwo zalecane:

- węgiel kamienny sortymentu groszek, typu 32.1,
- maksymalnym rozmiarze ziaren do 25mm,
- wartości opałowej > 28MJ/kg,
- zawartości popiołu 2 - 7%, • wilgotność < 11%,
- zawartości części lotnych < 15%,
- liczba Rogi - Ri < 5,
- klasa paliwa – paliwo kopalne

Paliwo dodatkowe 1:

- węgiel kamienny sortymentu groszek, typu 32.1,
- maksymalnym rozmiarze ziaren do 25mm,
- wartości opałowej 24-27MJ/kg,
- zawartości popiołu 2 - 9%,
- wilgotność < 11%,
- zawartości części lotnych 15 - 30%,
- liczba Rogi - Ri < 5,
- klasa paliwa – paliwo kopalne

Paliwo dodatkowe 2:

- węgiel brunatny sortyment orzech 2,
- maksymalnym rozmiarze ziaren do 10 - 25mm,
- wartości opałowej > 19,8 MJ/kg,
- zawartości popiołu < 15%,
- wilgotność < 11%,
- klasa paliwa – paliwo kopalne

Stosowanie paliwa dodatkowego nie wpływa na zużycie elementów kotła.

Dobór kotła do instalacji

W celu prawidłowego doboru kotła należy uwzględnić obliczeniowe zapotrzebowanie ciepła wskutek strat przez przenikanie, ciepło na potrzeby wentylacji i ciepłej wody użytkowej oraz w przypadku ogrzewania zespołu obiektów straty wynikające z przesyłu ciepła.

Podstawą prawidłowego doboru kotła jest bilans cieplny obiektu, sporządzony zgodnie z obowiązującymi normami.

Właściwy dobór wielkości kotła decyduje o jego ekonomice i sprawności. Podstawą doboru kotła jest bilans cieplny ogrzewanego obiektu sporządzony zgodnie z PN-B-03406:1994

Charakterystyka kotłów

1. Kotły wykonane są z wysokiej jakości, atestowanych blach stalowych. Obudowa wykonana jest z blachy pokrytej warstwą farby proszkowej.

2. Budowa

Wszystkie kotły serii **Q MAX EKO** składają się z dwóch części czynnych oddzielonych przegrodą wodną. W dolnej części korpusu znajduje się komora paleniskowa, w której zamontowany jest palnik retortowy, zaś w górnej części korpusu kotła znajduje się część grzewcza, w skład której wchodzi kolumna wodna, dwie przegrody wodne, wewnętrzny płaszcz wodny i płomienice przechodzące w czopuch.

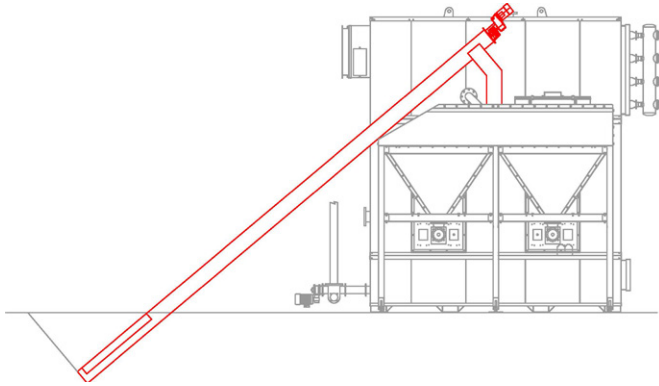
W kotłach **Q MAX EKO** spalanie następuje w palniku retortowym do którego dostarczanie paliwa odbywa się poprzez podajnik ślimakowy łączący zbiornik na paliwo z palnikiem. Zasyp paliwa następuje przez klapę zasypową zbiornika, zamykaną na zatrzask (UWAGA: Zbiornik musi być zawsze szczelnie zamknięty). Za pomocą ślimaka, napędzanego przez silnik elektryczny połączony z motoreduktorem, paliwo dostarczane jest do palnika. W palniku paliwo wypychane jest w kierunku pionowym do góry tworząc na górze kopiec. Spalanie następuje dzięki powietrzu dostarczaneemu przez wentylator. Powietrze to dyszami palnika przedostaje się do rozżarzonych cząstek węgla inicjując spalanie.

3. Dopływ i odpływ wody z kotła jest wykonany z rur z gwintem zewnętrznym G 2 " , G 2 ½" lub połączenie kołnierzone Dn 100.

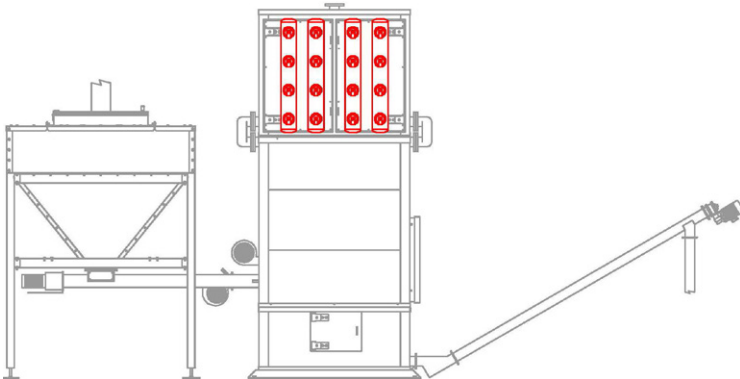
4. Czopuch kotła o średnicy wewnętrznej 200 mm - 400 mm, jest umiejscowiony w tylnej części kotła.

5. Do napełniania lub spuszczenia wody z kotła przeznaczony jest króciec ¾" znajdujący się w tylnej, dolnej części kotła.

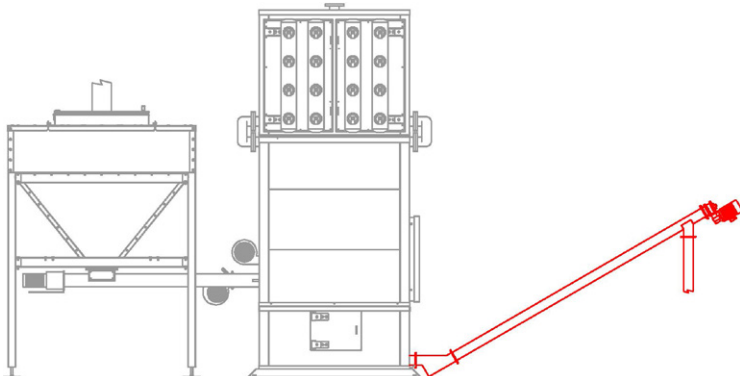
System automatycznego załadunku paliwa



System pneumatycznego czyszczenia wymiennika

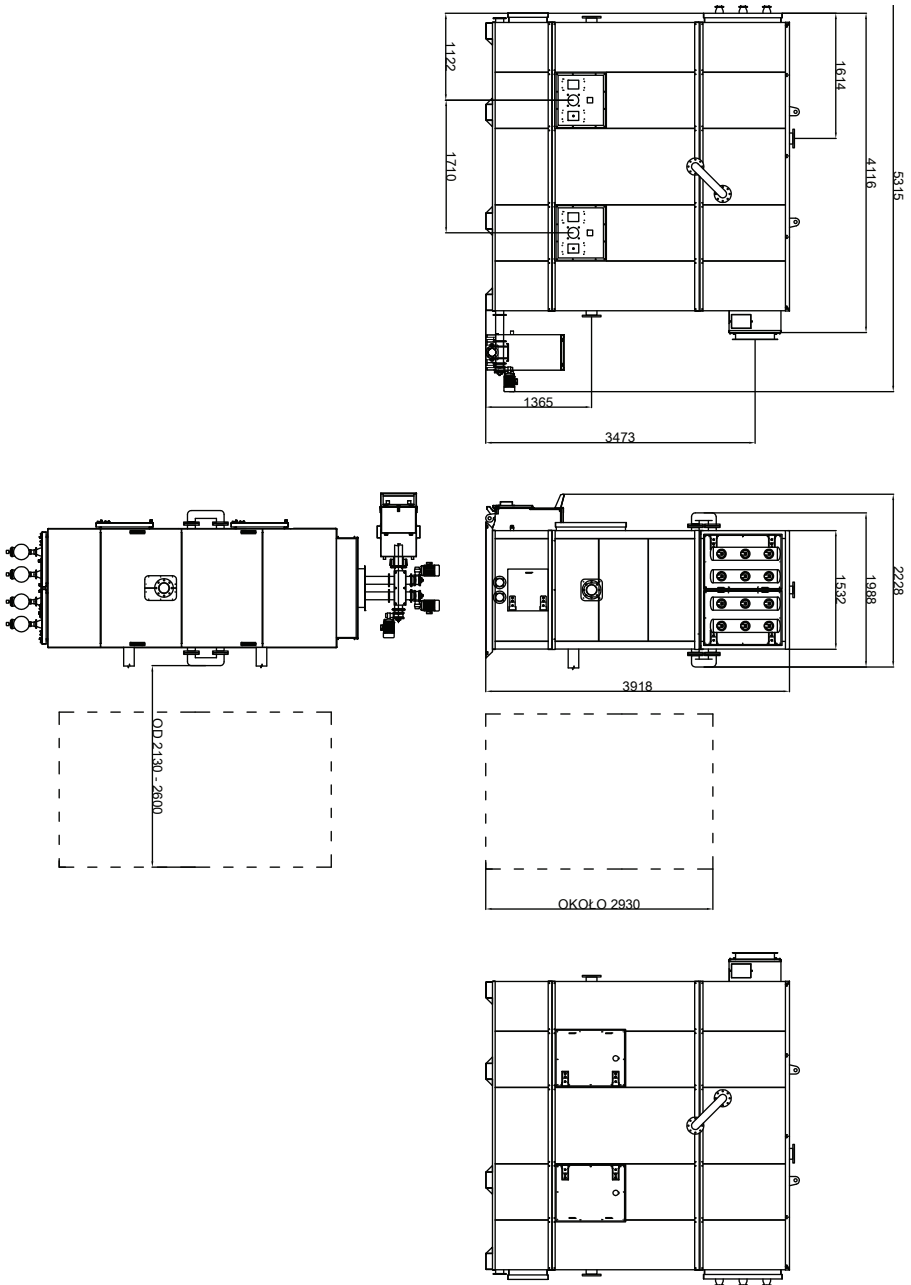


System automatycznego odpielania



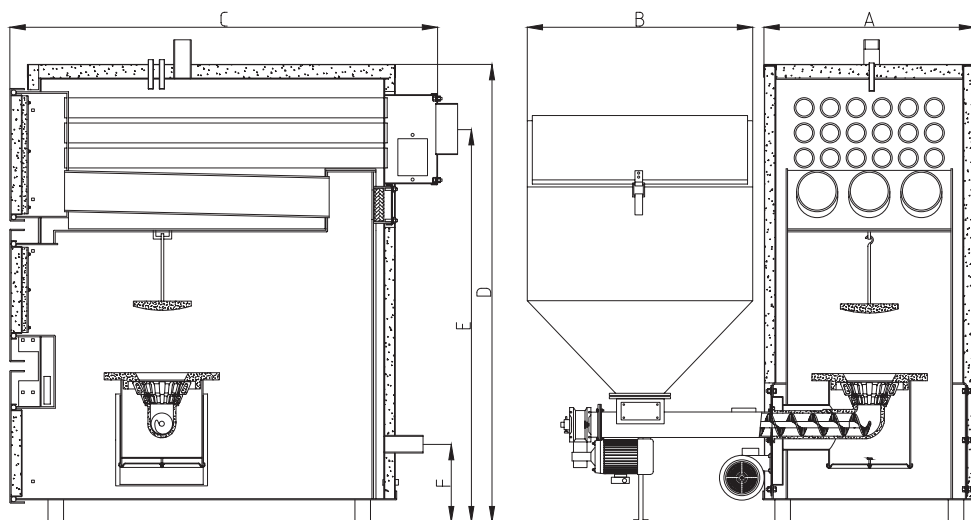
Q MAX EKO

Q MAX EKO 950 kW - ODPOPIELANIE WZDŁUŻNE, PNEUMATYCZNE CZYSZCZENIE



Q MAX EKO

Q MAX EKO



Podstawowe wymiary i dane techniczne

		520	600	750	850	950
Moc nominalna	kW	520	600	750	850	950
Zakres mocy	kW	150 - 520	180 - 600			
Min. ciąg kominowy	Pa	50	52			
Max. temperatura pracy	°C	85	85			
Pojemność wodna	l	2150	2600			
Max. ciśnienie robocze	Bar	85	85			
Przyłącze instalacji	"	Dn100	Dn100			
Przyłącze kominu (średnica wew.)	mm	400	400			
Masa kotła	kg	5070	5850			
Ilość palenisk		2	2			
Objętość zasobnika	dm ³	0,8 + 0,8	0,8 + 0,8	dost. na zap. inwest		
Szerokość kompletu		259	259			
Szerokość korpusu	cm	147	147			
Szerokość zbiornika		102	102			
Głębokość korpusu z czopuchem	cm	259	345			
Wysokość korpusu*	cm	217	217			
Wysokość korpusu transport*	cm	231	231			
Wysokość modułu odpopielania	cm	22	22			
Wys. do środka kominu*	cm	186	186			
Wys. kr. powrotu	cm	35	35			

Kompletacja kotłów

1. Kocioł Q MAX EKO

- korpus kotła,
- zbiornik paliwa (w wersji dwupalnikowej dwa zbiorniki),
- podajnik paliwa wraz z palnikiem retortowym, deflektorem, motoreduktorem z silnikiem elektrycznym (w wersji dwupalnikowej dwa zestawy),
- wentylator (w wersji dwupalnikowej dwa zestawy),
- automatyka kotła (w wersji dwupalnikowej dwa zestawy),
- instrukcje obsługi kotła, palnika i automatyki wraz z kartami gwarancyjnymi,
- skrobak, czyszczak.

Wszystkie pozostałości opakowania należy usunąć tak, aby nie powodowały zagrożenia dla ludzi i zwierząt.

W zakres dostawy mogą również wchodzić różnego rodzaju elementy sterujące lub inne automatyki w zależności od przeznaczenia urządzenia i od intencji użytkownika.

Transport kotła

Podnoszenie i opuszczanie kotła powinno odbywać się przy użyciu podnośników mechanicznych z wykorzystaniem do tego celu przyrządów transportowych. Przy przewożeniu kotła należy zabezpieczyć go przed przesunięciami i przechyłami na platformie pojazdu, za pomocą pasów, klinów lub klocek drewnianych. Kocioł należy transportować w pozycji pionowej. W przeciwnym wypadku może ulec uszkodzeniu stalowy płaszcz izolacji kotła.

Umiejscowienie kotła

Po dostarczeniu kotła na miejsce przeznaczenia należy sprawdzić kompletność dostawy, a elementy dostarczone osobno podłączyć zgodnie z instrukcją obsługi (podajnik, zasobnik, wentylator, sterownik).

Kocioł powinien być zainstalowany w warunkach odpowiadających obowiązującym normom. Najmniejsza odległość od ścian w obrysie kotła powinna wynosić 300 mm. Minimalna odległość z przodu kotła od strony drzewczek wynosi 1,5 - 2m. Należy również zachować bezpieczną odległość od materiałów łatwopalnych, oraz instalacji elektrycznej i gazowej.

Zalecane jest aby kocioł był postawiony na cokole wykonanym z materiałów niepalnych, którego szerokość w obrysie jest o 100 mm większa a z przodu kotła o 300 mm. Wysokość cokołu powinna wynosić ok. 100 – 150 mm.

Absolutnie niedopuszczalne jest ustawienie kotła na mokrym lub wilgotnym podłożu lub w miejscu w którym następuje napływ wód gruntowych (np. wosną podczas roztopów).

Kotłownia powinna odpowiadać wymaganiom normy PN-87/B-024411 i posiadać wentylację grawitacyjną, należy bezwzględnie zapewnić dopływ świeżego powietrza w ilości odpowiadającej zapotrzebowaniu danego kotła. Pomieszczenie, w którym będzie ustawiony kocioł powinno posiadać dwa otwory wentylacyjne z których jeden (nawiewowy) powinien znajdować się 150 mm nad posadzką o powierzchni przekroju co najmniej 300 cm², natomiast drugi, wyciągowy o przekroju również nie mniejszym jak 300 cm² umieszczony w górnej części kotłowni. Warunek ten jest niezbędny do prawidłowej eksploatacji kotła, oraz warunków bezpieczeństwa.

UWAGA!

Zabrania się stosowania w pomieszczeniu kotłowni mechanicznej wentylacji wyciągowej.

W szczególnych przypadkach oraz dla kotłów o większej mocy układ wentylacji powinien być zaprojektowany przez uprawnioną do tego osobę.

Podłączenie do sieci prądu elektrycznego

Automatyka kotła sterująca pracą urządzenia powinna być podłączona do sprawnej sieci elektrycznej, wykonanej zgodnie z obowiązującymi przepisami. Kocioł należy podłączyć bezpośrednio do gniazda wyposażonego w bolec zerujący. Gniazdo powinno być bezpośrednio w zasięgu ręki na wypadek konieczności błyskawicznego odłączenia kotła.

Bezwzględnie należy podpiąć urządzenie do instalacji uziemiającej PE. Podłączenie takie ma na celu ochronę urządzenia przed uszkodzeniem na skutek przepięć a także zapewnienie mu poprawnej pracy przez obniżenie poziomu zakłóceń

Podłączenia elektryczne powinna wykonać osoba posiadająca odpowiednie uprawnienia wymagane lokalnymi przepisami. Parametry napięcia zasilającego oraz instalacji powinny być zgodne z wymaganymi parametrami dla urządzenia. Niezastosowanie się do w/w zasad może spowodować porażenie prądem, śmierć, eksplozję, uszkodzenie urządzenia i mienia. Należy zwrócić szczególną uwagę na: zachowanie odpowiednich przekrojów przewodów zasilających oraz prawidłowe ich podłączenie do zacisków w urządzeniu, dobór odpowiedniej wielkości zabezpieczeń, prawidłowe wykonanie instalacji uziemienia. Nie należy podłączać przewodu uziemienia do piorunochronu, linii teletypograficznych, rur z gazem, wodą.

Instalację elektryczną zasilającą kotła należy wyposażyć w odpowiedniej wartości zabezpieczenia nadprądowe, wyłącznik różnicowo-prądowy oraz w zabezpieczenie przeciwprzepięciowe.

Podczas prac instalacyjnych, przeglądu lub serwisowania należy wyłączyć zasilanie elektryczne. Jeśli zasilanie nie zostanie wyłączone istnieje ryzyko porażenia prądem, poparzenia się od gorących elementów i możliwość zranienia się od wirującego wentylatora.

Podłączenie kotła do instalacji poprzez przedłużacze, instalacje tymczasowe i prowizorki jest zagrożeniem bezpieczeństwa oraz powoduje uszkodzenia i niszczenie urządzenia, dlatego jest powodem pozbawienia prawa do naprawy gwarancyjnej. Automatykę kotła należy podłączyć zgodnie z instrukcją obsługi automatyki dostarczonej wraz z urządzeniem.

Montaż regulatora pracy kotła, wentylatora, podajnika i zbiornika

Najczęściej kocioł dostarczany jest w sposób całkowicie zmontowany, z koniecznością wykonania tylko podłączeń elektrycznych. Jednakże, gdyby było inaczej to najpierw należy zamontować podajnik poprzez wprowadzenie palnika przez otwór montażowy do wnętrza kotła, a następnie przykręcić korpus palnika śrubami do korpusu kotła. Należy pamiętać o uszczelnieniu połączenia kołnierza montażowego palnika z korpusem kotła, najlepiej uszczelką ceramiczną.

Po zamontowaniu podajnika montujemy zbiornik paliwa za pomocą połączenia kołnierzowego z wykorzystaniem uszczelki gumowej. Przed zamontowaniem zbiornika należy sprawdzić osiowość ustawienia elementów podajnika, (patrz instrukcja obsługi palnika). Należy pamiętać o uszczelnieniu elementów palnika.

Wentylator automatyka kotła, wraz z kartami gwarancyjnymi i instrukcjami producenta dostarczane są w osobnych opakowaniach. Montaż ich powinien przeprowadzić uprawniony instalator.

UWAGA!

Podajnik musi być zamontowany i obsługiwany zgodnie z instrukcją eksploatacji i obsługi podajnika.

Przed przystąpieniem do uruchomienia kotła należy zniwelować naprężenia występujące w podajniku paliwa. Podajnik wraz z przykręconym zbiornikiem (bez paliwa) podparty jest stopką. Należy ją częściowo wkręcić, aby nie dotykała posadzki. Stopkę odkręcamy, aż dotknie stabilnego podłoża i przekręcamy jeszcze o pół obrotu, aby naprężył się w stosunku do posadzki.

Podłączenie kotła do kominia

Kotły w systemie centralnego ogrzewania muszą być podłączone do samodzielnego kanału kominowego. Przyłączenie do kominia musi być zgodne z obowiązującymi przepisami, wykonane przez uprawnioną firmę.

Istotny wpływ na pracę kotła lub zespołu kotłów ma właściwa wysokość i przekrój przewodu kominowego dobrane odpowiednio do mocy kotła. Gwarantuje to bezpieczną eksploatację i wysoką sprawność kotła. Niewłaściwe wymiary przewodu kominowego mogą być przyczyną zaburzeń w pracy kotła powodujące wydobywanie się dymu do pomieszczeń kotłowni.

Wymagany ciąg kominowy podano w tabeli dla każdej wielkości kotła.

Przewód kominowy powinien być zamontowany z niewielkim spadkiem w kierunku kotła.

Rura powinna być osadzona pewnie i szczelnie, aby nie doszło do niekontrolowanego wypływu spalin. Czopuch nie powinien być dłuższy niż 1,5 m.

W przypadku kominia stalowego, nieizolowanego, jego powierzchnia przekroju powinna być powiększona o 20%. Komin powinien być wyprowadzony min. 150 cm ponad najwyższą krawędź dachu. Przewód kominowy powinien być

wolny od innych podłączeń. Ściany kanału kominowego powinny być gładkie, szczelne oraz bez przewężeń i załamania. Izolacja termiczna układu odprowadzenia spalin poprawia ciąg kominowy. Nowy komin ceramiczny powinien być osuszony przed rozpaleniem kotła.

Wszystkie części kanałów spalinowych muszą być wykonane z materiałów niepalnych.

UWAGA!

Producent kotła nie bierze odpowiedzialności za dobór i prawidłowe działanie kominu, dlatego w celu sprawdzenia stanu technicznego i parametrów kominu w każdym przypadku należy wezwać kominarza celem dokonania ekspertyzy kominarskiej.

Ze względów bezpieczeństwa zaleca się zamontowanie w kotłowni czujnika dymu i czadu.

Parametry wody grzewczej do napełnienia kotła:

- pH > 8,2
- twardość < 2 stopni n

Podłączenie kotła do instalacji centralnego ogrzewania

Montaż kotła w układzie otwartym

Wykonana instalacja centralnego ogrzewania musi spełniać wszystkie wymagania normy PN-91/B-02413 dotyczących zabezpieczenia urządzeń grzewczych systemu otwartego oraz naczyn wzbiorczych.

Kotły przystosowane są do pracy przy ciśnieniu roboczym 2 bary.

Maksymalna dopuszczalna wysokość słupa wody nie może przekroczyć 20 m

Kocioł powinna montować osoba posiadająca odpowiednie kwalifikacje w zakresie instalacji CO. Kocioł można montować tylko w pomieszczeniu o warunkach odpowiadających przepisom kotłowni.

Przed napełnieniem układu, należy sprawdzić elementy złączne instalacji. Drgania podczas transportu mogą spowodować poluzowanie połączeń.

Króćce zasilania i powrotu zaopatrzone są w gwint zewnętrzny G 2" , G 2 ½" lub połączenie kołnierzowe Dn 100. Zasilanie instalacji grzewczej należy podłączyć do króćca znajdującego się w górnej części korpusu kotła. Powrót wody z instalacji należy podłączyć do króćca znajdującego się w tylnej, dolnej części korpusu kotła. Do króćca, G ¾" w tylnej części korpusu kotła należy zamontować zawór umożliwiający spuszczenie wody z kotła. Kocioł należy podłączyć do instalacji przy pomocy elementów montażowych, w sposób rozłączny.

Należy wykonać następujące czynności:

- Zamontować filtr na powrocie z instalacji (min. 200 oczek na m²). Zaleca się montaż filtra z magnetyzerem
- Podłączyć króciec zasilania kotła z instalacją c.o. w miejscu do tego przeznaczonym.
- Podłączyć króciec powrotu kotła z instalacją c.o. w miejscu do tego przeznaczonym.
- Podłączyć rury układu bezpieczeństwa zgodnie z PN-91/B-02413.
- Napełnić instalację c.o. wodą aż do momentu uzyskania ciągłego przelewu z rury sygnalizacyjnej.
- Podłączyć urządzenie sterujące i sprawdzić prawidłowe wykonanie instalacji elektrycznej.
- W przypadku zastosowania pompy obiegowej centralnego ogrzewania (zalecenie producenta), wykonać przyłącze pompy z tzw. „obejściem grawitacyjnym”, umożliwiające korzystanie z instalacji c.o. w momencie ewentualnej awarii pompy.

Warunkiem uzyskania gwarancji na kocioł jest zabezpieczenie powrotu kotła przed wplynięciem czynnika grzewczego o temperaturze niższej niż 45°C.

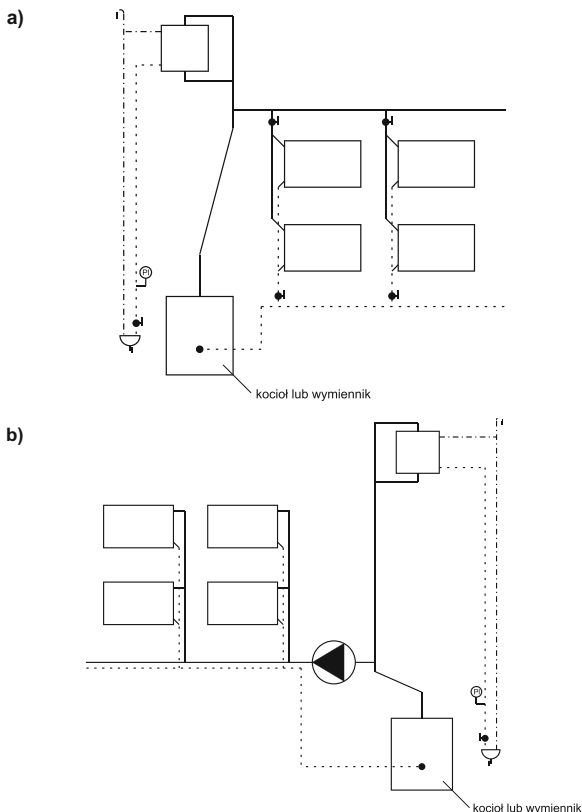
Najważniejsze wymagania dotyczące urządzeń zabezpieczających to:

- Naczynie wzbiorcze systemu otwartego o pojemności zgodnie z PN-91/B-02413
- Rura bezpieczeństwa o średnicy uzależnionej od mocy cieplnej kotła
- Rura wzbiorcza, sygnalizacyjna, przelewowa i odpowietrzająca, a także cyrkulacyjna, pozwalająca na zachowanie odpowiedniej temperatury w naczyniu. Na rurach bezpieczeństwa niedopuszczalne jest stosowanie zaworów i zasuw. Rura ta powinna być na całej długości wolna od przewężeń i ostrych załamań. W przypadku niemożności poprowadzenia rur bezpieczeństwa w jak najkrótszy i najprostszy sposób do naczynia, sposób ich prowadzenia jak również średnica powinny być zgodne z PN-91/B-02413

W przypadku montażu do istniejącej instalacji c.o. należy sprawdzić jej stan techniczny.

Wielkości rur zabezpieczających kotłów w układzie otwartym wg PN-91/B-02413					
Moc cieplna kotła [kW]		Rura bezpieczeństwa [mm]		Rura wzbiorcza [mm]	
powyżej	do	Średnica nominalna	Średnicawewnętrzna	Średnica nominalna	Średnicawewnętrzna
510	615	65	68,8	50	53

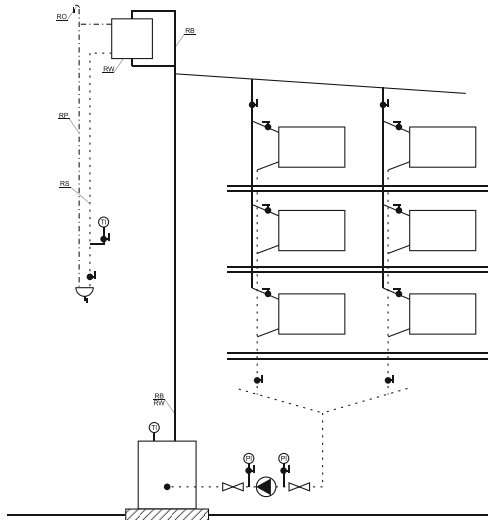
*Dla rury wzbiorczej - moc cieplna źródła ciepła.



PN-91/B-02413

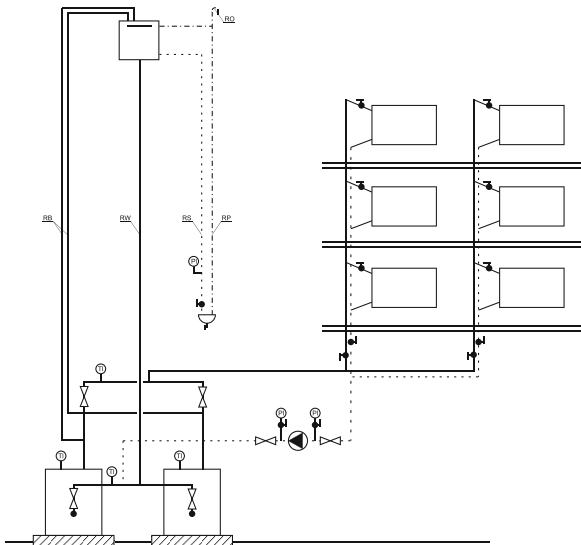
Umieszczenie naczynia wzbiorczego ponad najwyższym położonym punktem obiegu wody:

- rozdział górny
- rozdział dolny



PN-91/B-02413

Schemat zabezpieczenia instalacji ogrzewania wodnego, wyposażonej w jeden kocioł lub wymiennik ciepła, rozdzielacz górny, pompa zamontowana na powrocie.



PN-91/B-02413

Schemat zabezpieczenia instalacji ogrzewania wodnego, wyposażonej w dwa lub więcej kotły lub wymienniki ciepła, rozdzielacz górny, pompa zamontowana na powrocie.

Montaż kotła w układzie zamkniętym

Według Rozporządzenia Ministra Infrastruktury z dnia 12.03.2009r. zmieniającego rozporządzenie w sprawie warunków technicznych, jakim powinny odpowiadać budynki i ich usytuowanie Dz. U. Nr 56 poz.461 z 2009 a w szczególności § 133 ust.7 zezwala się na zastosowanie układów zamkniętych z naczyniami przeponowymi do zabezpieczenia kotłów wodnych niskotemperaturowych na paliwa stałe o mocy cieplnej do 300 kW.

Zgodnie z rozporządzeniem MG, PiPS z dn 09.07.2003 Dz. U. nr 135 poz.1269 kotły na paliwo stałe montowane w układzie zamkniętym podlegają formie uproszczonego lub ograniczonego dozoru technicznego. Kotły o mocy większej niż 70 kW przed przystąpieniem do eksploatacji użytkownik zobowiązany jest pisemnie zgłosić do właściwej jednostki dozoru technicznego w celu uzyskania decyzji dopuszczającej urządzenie do eksploatacji.

Kotły przystosowane są do zabezpieczenia w układach zamkniętych z naczyniami przeponowymi. **Kocioł należy wyposażyć w urządzenie do odbioru nadmiaru ciepła w przypadku wystąpienia zakłóceń w pracy lub awarii.**

W układzie sterowania pracą kotła wyposażonego w wymiennik ciepła (np. węzownice) lub naczynie schładzające należy bezwzględnie zastosować: regulator temperatury, ogranicznik temperatury bezpieczeństwa z ręcznym powrotem do pozycji wyjściowej.

Bezpośrednio na kotle należy bezwzględnie zamontować zawór bezpieczeństwa. Eksploatacja kotła bez zaworu bezpieczeństwa lub z niewłaściwym i niesprawnym zaworem bezpieczeństwa jest niedozwolona, gdyż grozi awarią i stanowi zagrożenie dla życia i zdrowia ludzi. Należy ściśle przestrzegać wymagań podanych w instrukcji montażu i obsługi zaworu bezpieczeństwa.

Warunkiem prawidłowego działania układu schładzającego jest zapewnienie wymaganego przepływu wody chłodzącej przez wymiennik z sieci wodociągowej, dlatego należy sprawdzić czy ciśnienie wody zapewni taki przepływ.

Należy zamontować filtr na powrocie z instalacji (min. 200 oczek na m³). Zaleca się montaż filtra z magnetyzerem.

Zapewnienie bezpiecznego i prawidłowego działania wymaga podłączenia do pewnego ujęcia wody chłodzącej. **Podłączenie do ujęcia wody z hydroforu nie jest zalecane.**

Czujnik zaworu termostatycznego należy umieścić w króćcu na kotle, natomiast zawór termostatyczny należy zamontować na dopływie wody chłodzącej. Na rurociągach łączących wymiennik z dopływem i odpływem wody chłodzącej zabrania się instalować zaworów zaporowych oraz innych urządzeń i osprzętu.

Dla kotłów w instalowanych w układach zamkniętych należy zastosować wymagania norm PN-EN 12828 i innych obowiązujących wymagań.

Kotły przystosowane są do pracy przy ciśnieniu roboczym 2 bary.

Kocioł musi być zainstalowany zgodnie z w/w wymaganiami i obowiązującymi przepisami przez uprawnioną do tego firmę instalacyjną, a rozruch kotła musi być przeprowadzony przez przeszkolony serwis producenta lub uprawnioną firmę instalacyjną.

Za prawidłową instalację kotła odpowiada firma instalacyjna, która prowadzi pierwszy rozruch kotła i odnotowuje w karcie gwarancyjnej kotła.

Jakakolwiek ingerencja i manipulacja w układ zabezpieczenia i sterowania pracą kotła lub podłączenie dodatkowych nie ujętych niniejszą instrukcją urządzeń sterujących grozi niebezpieczeństwem i utratą gwarancji. Naprawy i remont kotła może przeprowadzić tylko przeszkolona przez producenta firma instalacyjno-serwisowa.

Uruchomienie kotła

Kocioł może obsługiwać tylko osoba dorosła, zaznajomiona z funkcją kotła i jego obsługą. Osoba obsługująca kocioł musi kierować się instrukcją obsługi, nastawiać zadaną temperaturę wody grzewczej, zatrzymywać czynność kotła i kontrolować jego pracę. Instalator, serwis akredytowany lub serwis fabryczny po zamontowaniu kotła i włączeniu go do eksploatacji musi dokonać przeszkolenia osób w zakresie obsługi i eksploatacji urządzenia. Użytkownik ma obowiązek zapoznania się z instrukcją obsługi kotła, automatyki, podajnika oraz wentylatora. Obecność dzieci w pobliżu kotła podczas jego pracy jest niedozwolona. Ingerencja w pracę kotła, która mogłaby zagrozić zdrowiu lub życiu obsługi lub innych osób jest surowo wzbroniona.

Dla kotłów o mocy większej niż 70kW obowiązkiem użytkownika jest pisemnie zgłoszenie do właściwej jednostki UDT w celu uzyskania decyzji dopuszczającej kocioł do eksploatacji.

Przewidywany zakres dokumentacji powinien zawierać - opis techniczny kotła, dokumenty dotyczące oznakowania CE, rysunek kotła, dokumenty zaworu bezpieczeństwa i naczynia przeponowego, instrukcję eksploatacji – DTR kotła, schemat instalacji i usytuowania kotła oraz urządzeń zabezpieczających w kotłowni.

Ostateczny zakres dokumentacji należy uzgodnić z organem właściwej jednostki dozoru technicznego.

Kocioł może obsługiwać tylko osoba dorosła, a kotły powyżej 50 kW osoby posiadające ważne uprawnienia do obsługi kotłów grzewczych. (Rozporządzenie Ministra Gospodarki, Pracy i Polityki Społecznej z dnia 28 kwietnia 2003 r. Dz. U. z 2003 r. nr 89 poz. 828)

Uruchomienie kotła może przeprowadzić instalator bądź odpłatnie pracownik autoryzowanej firmy serwisowej lub serwis fabryczny.

W przypadku problemów z kotłem należy kontaktować się z serwisem technicznym:

Poniedziałek - Piątek 8:00 - 18:00
Sobota 8:00 - 16:00

Tel.: +48 664 784 500
Tel.: +48 664 784 600
Tel.: +48 664 784 700

Czynności konieczne do wykonania przed pierwszym uruchomieniem:

- Zapoznać się z niniejszą instrukcją obsługi kotła.
- Sprawdzić czy instalacja grzewcza oraz urządzenia są zainstalowane zgodnie z projektem.
- Sprawdzić czy system grzewczy razem z kotłem jest szczelny oraz napełniony wodą i odpowietrzony.
- Sprawdzić ciąg kominowy.
- Zapoznać się dokładnie z instrukcją obsługi automatyki.
- Wprowadzić do automatyki nastawy eksploatacyjne kotła.
- Wyregulować spalanie na palniku.
- Ustawić na automatyce parametry sterowania urządzeniami kotłowni (zawory, termostaty, pompy i inne w zależności od typu automatyki i wyposażenia).
- Zapoznać użytkownika z bezpieczną i ekonomiczną eksploatacją kotła.
- Zapisać datę pierwszego uruchomienia do karty gwarancyjnej.
- Wypełnić "Protokół uruchomienia kotłowni" i odesłać jeden egzemplarz do firmy Heiztechnik w celu uzyskania wydłużonej gwarancji.

Obsługa kotła

Rozpalanie kotła w palenisku retortowym

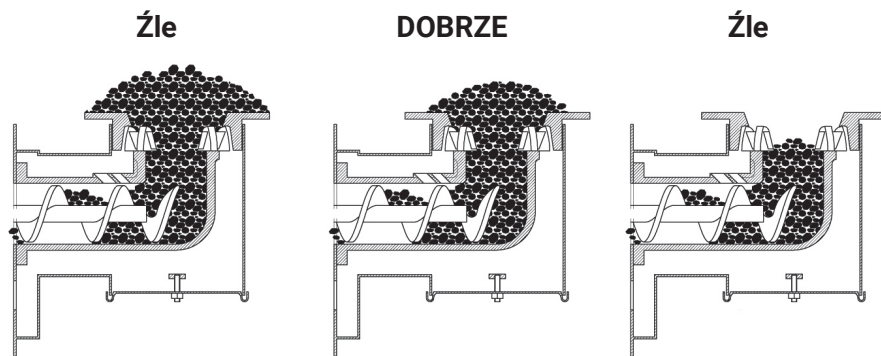
Proszę otworzyć klapę ładunkową zbiornika, wsypać do niego minimum 50 kg paliwa następnie zamknąć szczelnie klapę. Za pomocą ślimaka (w trybie ręcznym – patrz instrukcja obsługi automatyki) podać paliwo do wnętrza palnika do momentu, aż powierzchnia węgla wyrówna się z powierzchnią żeliwnego kręgu palnika. Na węgiel kładziemy papier i suche rozdrobnione drewno (może też być rozpałka) i podpalamy. Po rozpaleniu się drewna kładziemy na nie kilka kawałków węgla i włączamy wentylator kotła. Po rozpaleniu węgla przechodzimy w automatyczny tryb pracy.

Palenie w trybie automatycznym

Automatykę sterującą pracą kotła należy odpowiednio zaprogramować. Programowanie pracy automatyki polega na wprowadzeniu odpowiednich nastaw pracy kotła. Odpowiednimi nastawami są te, przy których podajnik da nam taką ilość paliwa, która odpowiadała będzie zapotrzebowaniu ciepła a moc wentylatora sprawi, że paliwo zostanie spalone w sposób odpowiedni tak, że kolor płomienia będzie jasnożółty, a utworzony kopczyk na palniku będzie wypukły (ok. 5 cm). Nastawy automatyki należy korygować w zależności od jakości paliwa oraz zapotrzebowania obiektu na ciepło w taki sposób, aby paliwo uległo całkowitemu spalaniu. Nieprawidłowe ustawienie parametrów spalania powoduje obniżenie sprawności pracy kotła, a także doprowadza do uszkodzeń palnika oraz ślimaka podajnika, co w tym przypadku nie jest objęte gwarancją.

Kotłownia pracować będzie w pełnej automatyce i nie wymaga stałej obsługi. Jednak wymagana jest obsługa obchodowa. Może tego dokonywać przeszkolony pracownik posiadający uprawnienia do zajmowania się eksploatacją urządzeń danej instalacji. Szczegółowe czynności związane z obsługą kotłowni i dozorem kotłowni oraz instalacji paliwowej powinna zawierać instrukcja obsługi kotłowni wykonana w oparciu o projekt oraz dokumentację techniczną – ruchową urządzeń.⁷

W kotłach dwupalnikowych istnieje możliwość uruchomienia tylko jednego palnika. W takim przypadku należy zawsze uruchomić palnik znajdujący się w tylnej części kotła. Rozpalenie palnika znajdującego się z przodu kotła może spowodować samowolne rozpalenie palnika drugiego poprzez unoszone wraz z spalinami iskry i wysoką temperaturę



Ustawienie parametrów zbyt małego podawania paliwa oraz zbyt dużej ilości powietrza powoduje wypalenie paliwa w palniku oraz cofanie się ognia poniżej palnika do kolana podającego paliwo. Jest to przyczyną uszkodzenia palnika nieobjętego w takim przypadku gwarancją.

Paliwo należy dosypywać okresowo napełniając cały zasobnik. Po napełnieniu zbiornika paliwem zbiornik należy szczelnie zamknąć.

Należy sprawdzić czy w masie paliwa nie znajdują się kamienie, kawałki drewna, sznurki i inne niepożądane przedmioty. W zbiorniku należy magazynować wyłącznie właściwe paliwo. Wykorzystanie zbiornika do innych celów jest surowo zabronione.

Regulacja mocy kotła

Regulacja mocy kotła polega na zwiększaniu lub zmniejszaniu dawki paliwa (parametr: Czas paazy podajnika) oraz dopasowaniu odpowiedniej ilości powietrza (parametr: Obroty dmuchawy) wystarczającej do całkowitego jej spalania. W celu samodzielnych zmian parametrów pracy kotła koniecznie należy zapoznać się z instrukcją obsługi automatyki.

Usuwanie popiołu

Popiół usuwany jest w zależności od jakości stosowanego paliwa z różną częstotliwością, ale na tyle często, aby popiół nie przesłaniał górnej części palnika. Zalecamy usuwanie popiołu każdorazowo przy dosypywaniu paliwa.

Uzupełnianie paliwa w zbiorniku

Zasobnik paliwa należy uzupełniać zawsze, gdy warstwa węgla w zbiorniku osiągnie wysokość nie mniejszej niż 30 cm od dna zbiornika. W przypadku niższego poziomu węgla może nastąpić dymienie ze zbiornika. W tym celu należy zapewnić aby zasobnik był zawsze napełniony powyżej minimum co zapewni ciągłą pracę kotła i uniemożliwi wygaszenie paleniska. **W czasie pracy kotła zbiornik paliwa należy szczelnie zamknąć.**

Ochrona temperaturowa

Kocioł powinien być eksploatowany przy różnicy temperatur zasilania i powrotu w zakresie 10-20°C. oraz temperaturze powrotu nie mniejszej niż 50°C.

W celu uniknięcia gromadzenia się nadmiernej ilości kondensatu ze spalin a tym samym przedłużenia żywotności kotła zaleca się utrzymywanie temperatury w kotle nie mniejszej niż 65°C, przy sprawnie działającym zaworze mieszającym trój lub czterodrogowym. Aby uzyskać najlepszą ekonomikę zaleca się zastosować zawór mieszający na instalacji. Jako medium cieplne zaleca się stosowanie czystej, miękkiej wody, najlepiej destylowanej, uzdatnionej lub przegotowanej.

Dla uzyskania prawidłowej pracy kotła, długiej bezawaryjnej efektywnej eksploatacji należy:

- Zamontować zawór trój lub czterodrogowy dla podwyższenia temperatury wody w kotle, co pozwoli uniknąć procesu kondensacji i skraplania się smoły w komorze spalania. Pozwoli to wydłużyć żywotność kotła i poprawi jego skuteczność, gdyż smoła w tym przypadku pełni rolę izolatora i zmniejsza wymianę ciepła na drodze spaliny – woda.
- Najbardziej efektywną jest eksploatacja kotła na poziomie jego mocy nominalnej i z temperaturą na kotle około 65-70°C.

Zastosowanie zaworu mieszającego powoduje w efekcie zmniejszenie zużycia paliwa, ułatwia eksploatację i zdecydowanie wydłuża żywotność kotła.

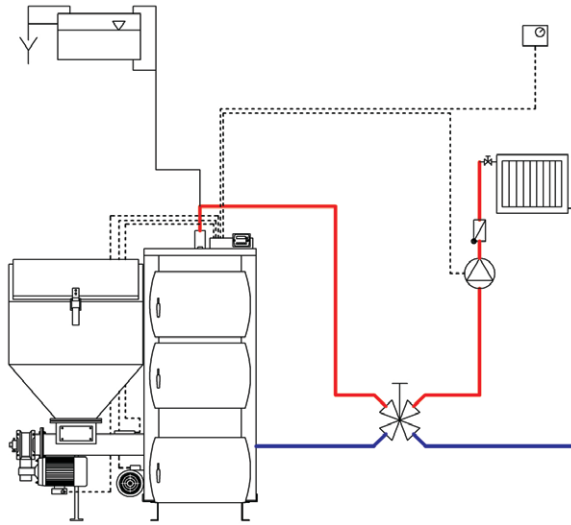
Korozja niskotemperaturowa

Podczas eksploatacji kotła przy temperaturze wody zasilającej instalację CO poniżej 55 °C para wodna zawarta w spalinach wykrapla się na ściankach kotła i w powiązaniu z toksycznymi związkami zawartymi w produktach spalania tworzy substancje żrące.

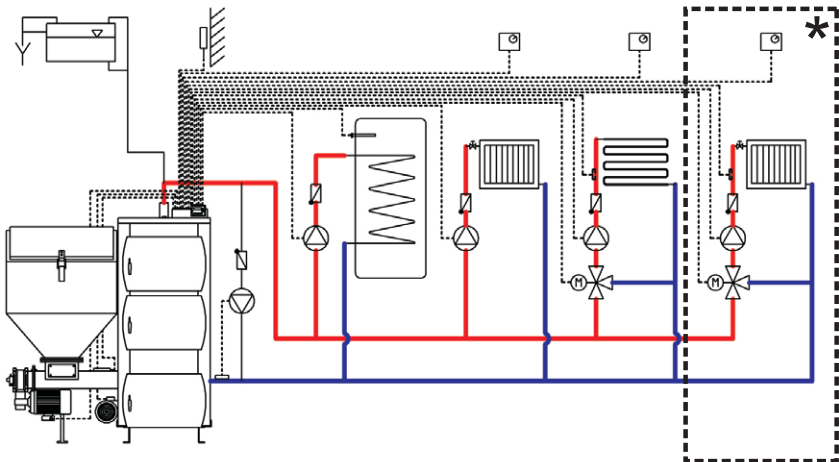
Dłuższe użytkowanie w niższych temperaturach może spowodować korozję, a co za tym idzie skrócenie żywotności kotła. Dlatego nie zaleca się eksploatacji kotła przy temperaturze wody zasilającej instalację CO poniżej 65°C.

Przykładowe schematy hydrauliczne

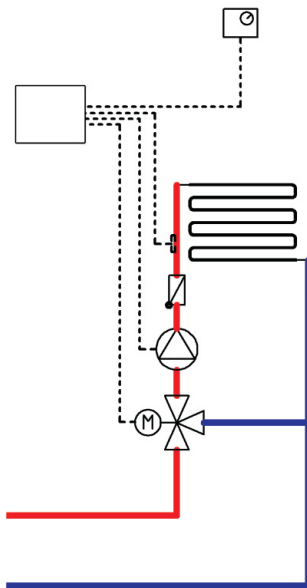
Połączenie z zaworem mieszającym czterodrogowym (podobnie z trzydrogowym)



Połączenie z zaworami mieszającymi trzydrogowymi (podobnie z czterodrogowymi)



* Opcjonalne sterowanie układem z zaworem mieszającym (HT tronic MZ-2)



Konserwacja kotła

Należy okresowo czyścić wentylator i sterownik kotła nie dopuszczając do gromadzenia się kurzu i popiołu na tych elementach.

Po zakończonym sezonie grzewczym nie należy spuszczać wody z kotła, natomiast dokładnie oczyścić palenisko, kanały spalinowe, drzwi, pokrywy, czopuch oraz dokonać przeglądu i konserwacji wentylatora, sterownika, podajnika wg DTR tych urządzeń.

Zaleca się aby raz na 14 dni przeprowadzić kontrolę stanu wody grzewczej w kotle i w całym systemie grzewczym. Przy niedostatecznym stanie wody w systemie grzewczym należy ją uzupełnić. Po ukończeniu okresu ogrzewania kocioł należy dokładnie wyczyścić, a uszkodzone części wymienić. Jeżeli dojdzie do odgniecia sznura uszczelniającego i sznur przestanie pełnić swoją funkcję, możemy dokonać regulacji na zamknięciu i zawiasie, a w ostateczności wyjmujemy sznur z rowka drzwiczek, obrócimy go o 90° i znów włożymy do rowka drzwiczek. Jest to tylko tymczasowe rozwiązanie, dlatego musimy liczyć się z niezwłoczną wymianą sznura uszczelniającego.

Minimalnie dwa razy w roku należy zdemontować wentylator i wyczyścić łopatkę wirnika. Po każdym sezonie grzewczym należy dokonać gruntownego czyszczenia kotła. Ilość sadzy i popiołu lotnego zależy od jakości paliwa z jakiego korzystamy i warunków eksploatacyjnych. Jeżeli moc kotła jest większa niż potrzebna, lub jest eksploatowany przy zbyt niskich temperaturach, dochodzi do większego osadzania się sadzy i popiołu lotnego.

Wymiana sznura uszczelniającego w drzwiczkach

Należy wyjąć stary sznur uszczelniający z rowka drzwiczek za pomocą śrubokręta i wyczyścić rowek, w który sznur był wsunięty. W wyczyszczony rowek należy wsunąć nowy sznur uszczelniający. Początek sznura wsuniemy do rowka w drzwiczkach w części poziomej. Ręką lub łagodnym poklepaniem małym młotkiem wciśniemy sznur do rowka na obwodzie drzwiczek. Następnie przymkniemy drzwiczki i pchnięciem staramy się dopchnąć sznur do rowka tak, aby można była zamknąć drzwi.

Konserwacja i czyszczenie podajnika

Czyszczenie palnika wykonywać zgodnie z instrukcją eksploatacji i obsługi podajnika. W szczególności należy: Sprawdzać, czy w kolanie podajnika nie nastąpiło nagromadzenie spieków lub innych osadów. Palnik podajnika należy systematycznie kontrolować. W przypadku zauważenia spieków palnik należy oczyścić. Cyklicznie sprawdzać, czy w rurze osłonowej podajnika węgla nie nastąpiła kumulacja pyłu węglowego lub innych odpadów. W przypadku wystąpienia wyczyścić.

Awaryjne zatrzymanie kotła

W przypadku stanów awaryjnych, takich jak przekroczenie temperatury 100°C, wzrost ciśnienia, stwierdzenie nagłego - dużego wycieku wody w kotle lub instalacji CO, pęknięcia rur, grzejników, armatury towarzyszącej (zawory, zasuw, pompy), oraz innych zagrożeń dla dalszej eksploatacji kotła należy:

- wyłączyć sterownik co powoduje zatrzymanie podajnika paliwa oraz usunąć żar z paleniska
- stwierdzić przyczynę awarii, a po jej usunięciu i stwierdzeniu, że kocioł i instalacja są sprawne technicznie, przystąpić do rozruchu kotła

Warunki bezpieczeństwa p.poż

- Kocioł wykonany jest z materiałów niepalnych potwierdzonych odpowiednimi atestami.
- Bezwzględnie zabrania się eksploatacji kotła z otwartymi drzwiczkami paleniskowymi, zasypowymi i otworami wyczystnymi.
- W bezpośredniej bliskości kotła nie magazynować paliwa i materiałów palnych – zachować bezpieczne odległości min.-1.5m. W razie konieczności wykonać wygrodenia lub osłony z materiałów niepalnych.
- Kociołnia musi być wyposażona w gaśnicę oraz łatwy dostęp do ujęcia wody.
- Co 2-3 miesiące zlecić kominiarzowi czyszczenie przewodu kominowego w celu usunięcia sadzy i wyeliminowania zagrożenia zapalenia.

Ochrona środowiska

Kocioł został wykonany z materiałów neutralnych dla środowiska. Po wyeksploatowaniu i zużyciu kotła należy dokonać demontażu i kasacji. Demontaż poszczególnych elementów kotła z uwagi na prostotę jego konstrukcji, nie wymaga specjalnego opisu. Zużyte części metalowe należy złomować. Pozostałe części składować zgodnie z wymaganiami w tym zakresie, a następnie przekazać do punktów zajmujących się utylizacją.

Hałas

Ze względu na przeznaczenie i specyfikację pracy podajnika wyeliminowanie hałasu w samym źródle jest niemożliwe, jednak ze względu na krótką i cykliczną pracę podajnika generalnie tego rodzaju hałas nie stwarza zagrożenia.

Uwagi końcowe

Instalację kotła może wykonać tylko osoba z odpowiednimi kwalifikacjami i uprawnieniami do montażu kotła. Podłączenie kotła do instalacji c.o. oraz kominowej, elektrycznej musi być zgodne z DTR oraz obowiązującymi normami.

W interesie użytkownika a przede wszystkim bezpieczeństwa należy dopilnowanie by montaż dokonano zgodnie z prawem budowlanym, a także by firma montująca udzieliła gwarancji na prawidłowość i dobrą jakość wykonanych prac, co powinno być potwierdzone pieczęcią i podpisem na ostatniej stronie instrukcji.

Kotły **Q MAX EKO** pracujące w trybie automatycznego podawania paliwa w przypadku braku energii elektrycznej zostają samoczynnie wygaszone i nie stwarzają zagrożenia - automatycznie przerwane jest podawanie paliwa.

Producent nie ponosi odpowiedzialności za nieprawidłową pracę kotła spowodowaną wadliwą i niezgodną z wymaganiami instalacją: c.o., wentylacyjną, spalinową, elektryczną, dobór kotła, stan techniczny komina.

Naprawy gwarancyjne i pogwarancyjne oraz przeglądy okresowe może dokonać tylko serwis producenta lub wyspecjalizowana firma instalatorska albo serwisowa.

Ryzyko szczątkowe

Przy ocenie i przedstawieniu ryzyka szczątkowego kocioł traktuje się jako urządzenie, które do momentu uruchomienia produkcji zaprojektowano i wykonano według obecnego stanu techniki zgodnie z uznaną praktyką inżynierską.

Ryzyko szczątkowe nie jest związane z konstrukcją lub wadliwym wykonaniem kotła lecz wynika z błędnego lub niewłaściwego zachowania się obsługującego kocioł i istnieje w przypadku niedostosowania się do wyszczególnionych zaleceń i warunków bezpiecznej eksploatacji kotłów.

Warunki bezpiecznej eksploatacji kotłów

Podstawowym warunkiem bezpieczeństwa eksploatacji kotłów jest wykonanie instalacji zgodnie z PN-91/B-02413 (układ otwarty) lub PN-EN 12828 (układ zamknięty).

Kocioł może obsługiwać tylko osoba dorosła, a kotły powyżej 50 kW osoby posiadające ważne uprawnienia do obsługi kotłów grzewczych. (Rozporządzenie Ministra Gospodarki, Pracy i Polityki Społecznej z dnia 28 kwietnia 2003 r. Dz. U. z 2003 r. nr 89 poz. 828).

Zabrania się używania kotła do innych celów niż opisane w DTR oraz eksploatacji przy niskim poziomie wody w instalacji poniżej poziomu wyprowadzenia rury sygnalizacyjnej w naczyniu wzbiorczym.

W czasie eksploatacji zabrania się wkładania rąk w niebezpieczne i zabronione miejsca przed wszystkim podajnik, zasobnik, palenisko, popielnik itp.

Zakazuje się eksploatacji kotła przy otwartych drzwiczkach: zasypowych, paleniskowych, popielnicowych, wyczystkowych. W sytuacjach koniecznych przy otwieraniu drzwiczek nie stawać na wprost otworu lecz z boku i zachowaniu szczególnych środków ostrożności.

Nie należy zbliżać się z otwartym ogniem do uchylonych drzwiczek paleniskowych w czasie postoju wentylatora lub tuż po jego włączeniu się, gdyż nie spalony gaz może grozić wybuchem.

Utrzymywać porządek w kotłowni, gdzie nie powinny znajdować się żadne przedmioty nie związane z obsługą kotłów.

Przy obsłudze kotła w zakresie czyszczenia i konserwacji używać oświetlenia o napięciu nie większym niż 24V.

Dbać o dobry stan techniczny kotła i związanej z nim instalacji c.o., a w szczególności o szczelność drzwiczek paleniskowych, popielnicowych i pokryw wyczystek.

Wszelkie usterki kotła niezwłocznie usuwać. Po przeprowadzonych naprawach elektrycznych sprawdzić skuteczność zerowania gniazd i urządzeń elektrycznych zamontowanych na kotle.

W okresie zimowym nie stosować przerw w ogrzewaniu, które mogłyby spowodować zamarznięcie wody w instalacji lub jej części, co jest szczególnie groźne, gdyż rozpalanie w kotle przy niedrożnej instalacji c.o., może prowadzić do bardzo poważnych zniszczeń.

Sprawdzić zawartość paliwa i usunąć niepożądane przedmioty takie jak: kamienie, kawałki drewna, sznurki itp.

Napełnianie instalacji i jej rozruch w okresie zimowym musi być prowadzone ostrożnie. Napełnianie instalacji w tym okresie musi być dokonywane wodą gorącą, tak aby nie doprowadzić do zamarznięcia wody w instalacji w czasie napełniania.

Przy jakimkolwiek podejrzeniu możliwości zamarznięcia wody w instalacji c.o., a w szczególności układzie bezpieczeństwa kotła, należy sprawdzić drożność układu. W przypadku braku drożności, rozpalanie kotła jest zabronione.

Niedopuszczalne jest rozpalanie w kotle przy użyciu takich środków jak benzyna, nafta i inne środki łatwopalne i wybuchowe. W przypadku wystąpienia pożaru wezwać straż pożarną.

Zakazuje się dokonywania samowolnie jakichkolwiek przeróbek i napraw instalacji elektrycznej. Obsługę instalacji elektrycznej może wykonać uprawniony elektryk.

Zabrania się zalewania paleniska wodą.

Zabrania się wykorzystywania zbiornika paliwa do innych celów niż magazynowanie właściwego paliwa i umieszczania w nim odpadów i niepożądanych przedmiotów.

Problemy i ich rozwiązywanie

Rodzaj usterki	Możliwa przyczyna awarii	Sugerowana naprawa
Problemy z uzyskaniem zadanej temperatury	Nieprawidłowe ustawienia parametrów automatyki	Odpowiednio ustawić proces spalania posiłkując się instrukcjami obsługi
	Zła jakość paliwa	Odpowiednio wyregulować proces spalania
	Zanieczyszczony kocioł	Wyczyścić kocioł
	Nieodpowiedni dobór urządzenia do wielkości ogrzewanego budynku	Dobór odpowiednich parametrów, ewentualny kontakt z serwisem
Dymienie z drzwiczek	Niedrożny komin lub kanał doprowadzający świeże powietrze do kotłowni	Sprawdzić komin oraz kanał napowietrzający
	Wyeksploatowane uszczelki drzwi	Wymienić sznur uszczelniający
	Zbyt słaby ciąg kominowy	Zmodernizować komin
	Zanieczyszczony kocioł	Wyczyścić kocioł
Dymienie ze zbiornika paliwa	Złe ustawienia parametrów automatyk	Wyregulować ustawienia automatyki
	Słaby ciąg kominowy lub nieprawidłowo wykonany kanał napowietrzający	Sprawdzić działanie kominą i kanału napowietrzającego
Zbyt duże zużycie paliwa	Nieprawidłowo ustawione parametry spalania	Wyregulować parametry spalania
	Złej jakości paliwa	Zmienić paliwo
	Nieodpowiedni dobór kotła do wielkości ogrzewanego budynku	Dobór odpowiednich parametrów automatyki, ewentualny kontakt z serwisem
Złe spalanie paliwa (szlakowanie, niedopalenie)	Nieodpowiedni dobór ilości powietrza do ilości paliwa	Wyregulować parametry automatyki
	Niskiej jakości paliwo	Zmienić paliwo
Znaczny wzrost temperatury powyżej nastawy	Nieprawidłowe ustawienia automatyki	Wyregulować nastawy automatyki
	Zbyt duży ciąg kominowy	Zamontować regulator ciągu kominowego
Ciągła praca urządzeń podłączonych do automatyki pomimo wyłączonej kontrolki na pulpicie	Nieodpowiednie podłączenie urządzeń do automatyki	Sprawdzić podłączenie urządzeń
	Prawdopodobne uszkodzenie sterownika	Skontaktować się z serwisem technicznym
Silnik podajnika buczy, nie obraca się	Zużyty kondensator silnika	Wymienić kondensator
	Zbyt małe napięcie w sieci	Sprawdzić napięcie w sieci
	Zatrzymanie mechaniczne	Wyczyścić układ podawania
Silnik motoreduktora pracuje a podajnik nie podaje węgla	Zerwana zawleczka między motoreduktorem a ślimakiem	Wymienić zawleczkę (śruba M5x60 z niepełnym gwintem tw. 8.8
Częste zrywanie zawleczek	Zła jakość paliwa	Zmienić paliwo
	Zbyt nisko schodzący żar w palenisku spowodowany zbyt długim czasem paazy podajnika, wysokimi obrotami dmuchawy	Wyregulować parametry automatyki
	Zanieczyszczone kolano żeliwne palnika	Wyczyścić kolano żeliwne palnika
Wyciek oleju z motoreduktora	Nieszczelność połączeń	Dokręcić śruby motoreduktora, skontaktować się z serwisem
Paliwo na palniku spala się tylko częściowo	Niedoszczelniony palnik	Doszczelnić palnik silikonem wysokotemperaturowym (patrz instrukcja obsługi podajnika)
Pojawienie się wody na ściankach kotła	Zbyt nisko ustawiona temperatura pracy kotła	Podnieść temperaturę pracy kotła (do 65°C)
	Nieszczelność wymiennika	Skontaktować się z serwisem technicznym

Karta napraw serwisowych

Nr naprawy	Data naprawy	Nazwa usterki	Uwagi	Pieczęć serwisu

WARUNKI GWARANCJI

- Producent "Heiztechnik Sp. z o.o." udziela kupującemu i użytkownikowi gwarancji na zakupiony produkt.
- Producent ponosi odpowiedzialność z tytułu gwarancji, tylko wtedy, gdy wada powstała z przyczyn tkwiących w samym urządzeniu.
- Do producenta należy prawo wyboru, czy usunąć wadę czy dostarczyć urządzenie wolne od wad.
- Naprawa gwarancyjna jest bezpłatna.
- Gwarancją są objęte tylko urządzenia zamontowane zgodnie z instrukcją obsługi (Instrukcja obsługi i konserwacji), warunkami gwarancji i obowiązującymi przepisami.
- Gwarancja podstawowa wynosi 24 miesiące (ale nie dłużej jak 30 miesięcy od daty produkcji) po spełnieniu następujących warunków:
 - wykonanie skutecznego zabezpieczenia chroniącego kocioł przed wplynięciem z instalacji czynnika grzewczego o temperaturze niższej niż 50°C (zabezpieczenie zaakceptowane przez Heiztechnik).
 - wykonanie pierwszego uruchomienia kotła przez serwis fabryczny.
- Kocioł może zostać objęty 60 miesięczną gwarancją na szczelność wymiennika ciepła (ale nie dłużej jak 66 miesięcy od daty produkcji) po spełnieniu następujących warunków:
 - wykonanie skutecznego zabezpieczenia chroniącego kocioł przed wplynięciem z instalacji czynnika grzewczego o temperaturze niższej niż 55°C (zabezpieczenie zaakceptowane przez Heiztechnik).
 - wykonanie pierwszego uruchomienia kotła przez serwis fabryczny.
- Kocioł może zostać objęty 60 miesięczną gwarancją z wyłączeniem elementów eksploatacyjnych (szczegóły poniżej) (ale nie dłużej jak 66 miesięcy od daty produkcji) po spełnieniu następujących warunków:
 - wykonanie skutecznego zabezpieczenia chroniącego kocioł przed wplynięciem z instalacji czynnika grzewczego o temperaturze niższej niż 55°C (zabezpieczenie zaakceptowane przez Heiztechnik).
 - wykonanie pierwszego uruchomienia kotła przez serwis fabryczny.
 - wykonywanie corocznych przeglądów serwisowych przez serwis fabryczny producenta przed każdym kolejnym rokiem eksploatacji, począwszy od daty uruchomienia kotła (opłata zgodna z cennikiem).
- Gwarancja na elementy naturalnie zużywające się (eksploatacyjne) wynosi 12 miesięcy (nie dłużej niż 18 miesięcy od daty produkcji). Elementy naturalnie zużywające się (eksploatacyjne): elementy paleniska mające bezpośredni kontakt z płonącym lub rozżarzonym paliwem, deflektory palnika, ruszt żeliwny, ekrany wygrzewające paleniska, zapalarki, kondensatory silników, rączki i ich zaczepy, śruby, łączniki elastyczne, uszczelki, sznury izolacyjne, maty izolacyjne drzwi wraz z blachami osłonowymi, czujniki oraz zabezpieczenia termiczne i napięciowe.
- Gwarancja nie obejmuje uszkodzeń automatyki, wynikających z awarii sieci elektrycznej lub energetycznej (zwarcia, przepięcia) oraz wylądowań atmosferycznych (uderzenie pioruna).
- Zgłoszenie reklamacyjne należy składać w formie pisemnej: e-mail - serwis@heiztechnik.pl, faxem: +48 58 588 08 21, pocztą, osobiście w siedzibie firmy, u sprzedawcy lub poprzez formularz zamieszczony na stronie www.heiztechnik.pl (dostępny dla zalogowanych użytkowników).
- Gwarancja wygasa w przypadku stwierdzenia, że kocioł jest zamontowany w układzie zamkniętym (ciśnieniowym) bez obowiązujących zgodnie z prawem zabezpieczeń.
- Gwarancja wygasa w przypadku montażu kotła niezgodnie z przepisami.
- Gwarancja dłuższa niż 24 miesiące wygasa w przypadku nie wykonania corocznych przeglądów kotła (nie dotyczy gwarancji na szczelność urządzenia).
- Za uszkodzenia mechaniczne lub związane z czynnikami eksploatacyjnymi producent nie odpowiada.
- W przypadku uszkodzenia transportowego konieczne jest przedstawienie protokołu szkody spisane go z firmą przewoźową. Brak protokołu szkody spisane go z dostawcą oraz podpisanie listu przewoźowego bez zastrzeżeń wyklucza możliwość bezpłatnego usunięcia szkody.
- Gwarancja nie obejmuje w przypadku stwierdzenia przeróbek lub użytkowania urządzenia niezgodnie z zaleceniami zawartymi w DTR (Instrukcja obsługi i konserwacji).
- W sprawach nie przewidzianych zastosowane zostanie postępowanie wg Kodeksu Cywilnego.
- Wyżej wymienione warunki gwarancji dotyczą wyrobów firmy Heiztechnik zamontowanych i eksploatowanych na terenie Polski.
- W przypadku nieuzasadnionego wezwania serwisu wynikające go z zawinionego użytkownika urządzenia w sposób sprzeczny z przekazaną instrukcją obsługi, w szczególności jeśli wezwanie jest skutkiem niewykonania przez użytkownika opisanych w instrukcji obsługi czynności eksploatacyjnych, Zgłaszający / Użytkownik kotła ponosi wszelkie koszty związane z przyjazdem serwisanta oraz za wykonanie ewentualnej usługi.

Karta gwarancyjna, Uruchomienia, sprzedaż, przeglądy serwisowe

Nr fabryczny kotła:	Typ kotła:
Data przekazania do sprzedaży:	Pieczętka producenta:
Data sprzedaży:	Pieczętka punktu sprzedaży:
Data montażu:	Pieczętka firmy instalacyjnej:
Data przeglądu serwisu:	Pieczętka autoryzowanego serwisu: Uwagi autoryzowanego serwisu:
Data przeglądu:	Pieczętka autoryzowanego serwisu: Uwagi autoryzowanego serwisu:
Data przeglądu:	Pieczętka autoryzowanego serwisu: Uwagi autoryzowanego serwisu: