



KATALOG KOTŁÓW

01.2024



HT Heiztechnik to nowoczesna fabryka, która zajmuje się produkcją urządzeń grzewczych o mocy od 5 kW do 7 MW. Produkcja odbywa się w nowoczesnych obiektach produkcyjnych przy wykorzystaniu zaawansowanego technicznie parku maszynowego; laserowych urządzeń do cięcia stali, numerycznie sterowanych pras krawędziowych, zrobotyzowanych stanowisk spawalniczych oraz nowoczesnej komory chłodniczej. Produkowane wyroby cechuje bardzo wysoka sprawność energetyczna oraz prosta i łatwa obsługa. Biuro konstrukcyjne w sposób ciągły modernizuje i przygotowuje do produkcji nowe urządzenia grzewcze.

Sukcesem firmy jest stworzenie serii kotłów, które spełniają najwyższe wymagania dotyczące ochrony środowiska i efektywności energetycznej określone dla **ECO DESIGN** oraz **5 klasy**. Cechy te, osiąga się poprzez charakterystyczną dla kotłów **HT Heiztechnik** budowę wymiennika ciepła oraz rozbudowaną komorę spalania. Produkowane kotły o mocy do 300 kW przystosowane są do montażu w układach zamkniętych. Procesem spalania steruje nowoczesna automatyka, która oprócz profesjonalnego sterowania procesem spalania w systemie autoregulacji HT Logic III, może zarządzać całym systemem dystrybucji ciepła.

Od 2011 firma produkuje pompy ciepła. Seria nowoczesnych - inwerterowych pomp ciepła **CALLA VERDE** o mocy 5 - 20 kW, pracuje na najnowszym, ekologicznym, czynnikiem chłodniczym **R452B**. Zastosowanie czynnika R452B oraz nowoczesnych komponentów spowodowało, że pompy ciepła osiągnęły bardzo wysokie współczynniki **COP (7,3)** oraz **SCOP (4,65)**.

W marcu 2023 r. **HT Heiztechnik Sp. z o.o.** pozyskała większościowego udziałowca – austriacką firmę **Hargassner GmbH** – jednego z liderów branży grzewczej w Europie i świecie. Firma **HT Heiztechnik** zyskała bardzo solidnego partnera do realizacji planu rozwoju w zakresie produkcji pomp ciepła.

Proponujemy Państwu nowoczesne urządzenia grzewcze o mocach od 5 kW do 7 MW. Produkty firmy **HT Heiztechnik** tworzą prawdopodobnie najszerszą ofertę urządzeń grzewczych w Polsce i są doceniane na rynkach zagranicznych.



2023, 2022, 2022, 2022, 2020, 2019, 2018, 2016



2018, 2021, 2021



2018, 2016, 2015, 2014,
2013, 2012, 2011, 2010



Targi Expo-Kielce 2015

2015, 2016, 2017, 2018, 2019



SPIS TREŚCI

KOTŁY PELLETOWE

ONE PLUS _____	4
ONE PLUS BASIC _____	5
DasPell NEXT _____	6
DasPell NEXT BASIC _____	7
FLAT _____	8
FLAT BASIC _____	9
HT DasPell _____	10
Q Pellet _____	11
HT DasPell Lux _____	12
HT DasPell Box _____	13

KOTŁY WĘGLOWE

Q Eko _____	14
Q Eko GL _____	15

KOTŁY NA DREWNO - GAZYFIKACJA DREWNA

SMART HTV _____	16
-----------------	----

KOTŁY DUŻEJ MOCY

PELLET

MAXPELL GL, MAXPELL EVO _____	17
MAXPELL _____	18

WĘGIEL

Q MAX EKO GL _____	19
Q MAX EKO _____	20

ZRĘBKA

MAXPELL ZB GL _____	21
---------------------	----

SŁOMA

Q PLUS AGRO, Q PLUS AGRO B, MAX AGRO B, AGRO XL ____	22
--	----

BIOMASA DUŻEJ MOCY

MegaBio by Ventil _____	24
-------------------------	----

PODAJNIKI / ZBIORNIKI / PALNIKI

PALNIKI PELLHARD _____	25
ZBIORNIKI KOTŁÓW PELLETOWYCH _____	26
PODAJNIKI DO KOTŁÓW PELLETOWYCH _____	27
PRZYŁĄCZA KOMINOWE KOTŁÓW KOMPAKTOWYCH ____	27
ZBIORNIKI BUFOROWE _____	28
ROZDZIELACZE INSTALACJI _____	31
STEROWANIE _____	32

ONE PLUS

8 - 20 kW

5klasa
PN-EN 303-5:2012

ECO design
Rozp. UE 2015/1188

A+

CZYSZTE POWIETRZE
< 20mg/m³
ZWIĘKSZONA DOTACJA



ONE PLUS 11 kW

ONE PLUS z nadstawką wykonanie

Opcje wykonania:
kotły mogą być wyposażone w nadstawkę powiększającą pojemność zbiornika paliwa



5 lat gwarancji na szczelność wymiennika.



Wysoka sprawność cieplna > 90% dzięki autoregulacji procesu spalania oraz skutecznemu odbiorowi ciepła.



Kompaktowa konstrukcja zapewniająca minimalne wymiary kotła.



Palnik pionowy z automatycznym czyszczeniem, wyposażony w zapalarkę, fotoelement, termoelement.



Pionowy płomieniówkowy wymiennik ciepła z systemem automatycznego czyszczenia.



Wentylator wyciągowy, napowietrzający palnik, stabilizujący pracę kotła oraz usprawniający ciąg kominowy.



Zaworowycze wspomagające wymianę ciepła.



Kocioł przystosowany do montażu w układzie zamkniętym, zgodnie z obowiązującymi przepisami.



Sterownik pogodowy **HT-tronic 900** z kolorowym wyświetlaczem. Steruje pracą 4 pomp i zaworem mieszającym. Współpracuje z panelem zdalnego sterowania, termostatami oraz modułem internetowym. Posiada autoregulację **HT-Logic III**.



Autoregulacja **HT-Logic III** - indywidualne oprogramowanie kotła. Automatycznie dobiera parametry pracy oraz moduluje mocą palnika w zależności od temperatury kotła co **powoduje zmniejszenie ilości zużytego paliwa**.



Optymalizacja procesu spalania poprzez tlenową sondę Lambda - praca w standardzie **iPelL®**



Kocioł wyposażony jest w **moduł hydrauliczny** składający się z: pompy ochrony powrotu, pompy CWU, pompy zaworu mieszającego, zaworu mieszającego z siłownikiem oraz **grupy bezpieczeństwa** składającej się z naczynia przeponowego, zaworu bezpieczeństwa i manometru.



Kocioł zabezpieczony jest pompą ochrony powrotu z czujnikiem temperatury powrotu.

Sterowanie

HT-tronic@ 900

▶ KOTŁA ▶ CO ▶ CWU ▶ ZAW ▶ [Icons] - wyp. podst.kotła

HT-tronic@ 900 Touch

▶ KOTŁA ▶ CO ▶ CWU ▶ ZAW ▶ [Icons] - opcja wykonania

HT-tronic OPS Lambda

Optymalizator procesu spalania iPell z tlenową sondą Lambda - wyp. podst. kotła

Moduły rozszerzające automatykę

HT-tronic M-Z2

Moduł zaworu ▶ ZAW ▶ ZAW ▶ [Icons]

HT-tronic M-BC

Moduł bufora i cyrkulacji ▶ BUFORA ▶ CYRKUL

HT-tronic Rooms

Panel zdalnego sterowania z termostatem pokojowym [Icon] (przewodowy)

HT-tronic Rooms Touch

Panel zdalnego sterowania z termostatem pokojowym [Icon] (dotykowy, przewodowy)

HT-tronic Rooms Wireless

Panel zdalnego sterowania z termostatem pokojowym [Icon] (bezprowodowa transmisja danych)

HT-tronic Rooms Touch Wireless

Panel zdalnego sterowania z termostatem pokojowym [Icon] (dotykowy, bezprzewodowa transmisja danych)

HT-tronic Connect

Moduł internetowy - obsługa poprzez przeglądarkę internetową oraz aplikację mobilną

HT-tronic Climate Senso

Czujnik bezprzewodowy do HT-tronic Rooms Touch V2, pomiar temperatury, wilgotności pow. i ciśnienia atm

HT-tronic Temperature Senso

Czujnik bezprzewodowy do HT-tronic Rooms Touch V2, pomiar temperatury

Wyposażenie dodatkowe kotła / opcja wykonania

Nadstawka powiększająca pojemność zbiornika paliwa

Przyłącza kominowe - 120 Ø str. 29

HT SepMag | Separator zanieczyszczeń z magnetyzerem - 1". Wydatek 2,8m³/h przy spadku ciśnienia 6 kPa

Podstawowe wymiary i dane techniczne

	kW	8	11	15	20
Moc nominalna	kW	8	11	15	20
Zakres mocy	kW	2,3 - 8	2,5 - 11	4,1 - 15	4,8 - 20
Sprawność	%	93,2	93,0	93,0	93,0
Pyły	mg/m ³	18	18	18	18
Min. ciąg kominowy	Pa	10	12	14	16
Max. temperatura pracy	°C	85	85	85	85
Pojemność wodna	l	54	56	83	85
Max. ciśnienie robocze	Bar	2	2	2	2
Przyłącze instalacji	"	GZ 1	GZ 1	GZ 1	GZ 1
Przyłącze komina (średnicazew.)	mm	120	120	120	120
Masa kotła	kg	270	275	370	375
Objętość zbiornika paliwa	dm ³	75	75	135	135
Objętość zbiornika paliwa z nadstawką	dm ³	150	150	190	190
Szerokość kotła	cm	57	57	70	70
Głębokość korpusu	cm	73	73	78	78
Wysokość korpusu	cm	133	133	147	147
Wysokość z nadstawką	cm	175	175	175	175
Wys. do środka komina	cm	124	124	139	139



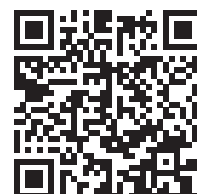
paliwo zalecane

pellet klasy A1

paliwo dodatkowe

pellet klasy A2 i B

karta katalogowa



ONE PLUS BASIC

8 - 20 kW

5klasa
PN-EN 308-5:2012

ECO design
Rozp. UE 2016/1189

A+



CZYSTE POWIETRZE
< 20mg/m³
ZWIĘKSZONA DOTACJA

ONE PLUS BASIC z nadstawką wykonanie

Opcje wykonania:
kotły mogą być wyposażone w nadstawkę powiększającą pojemność zbiornika paliwa



5 lat gwarancji na szczelność wymiennika.



Wysoka sprawność cieplna > 90% dzięki autoregulacji procesu spalania oraz skutecznemu odbiorowi ciepła.



Kompaktowa konstrukcja zapewniająca minimalne wymiary kotła.



Palnik pionowy z automatycznym czyszczeniem, wyposażony w zapalarkę, fotoelement, termoelement.



Pionowy płomieniówkowy wymiennik ciepła z systemem mechanicznego, ręcznego czyszczenia wymiennika lub automatycznego (opcja).



Wentylator wyciągowy, napowietrzający palnik, stabilizujący pracę kotła oraz usprawniający ciąg kominowy.



Zawiryowacze wspomagające wymianę ciepła.



Kocioł przystosowany do montażu w układzie zamkniętym, zgodnie z obowiązującymi przepisami.



Sterownik pogodowy **HT-tronic 900** z kolorowym wyświetlaczem. Steruje pracą 4 pomp i zaworem mieszającym. Współpracuje z panelem zdalnego sterowania, termostatami oraz modulem internetowym. Posiada autoregulację **HT-Logic III**.



Autoregulacja **HT-Logic III** - indywidualne oprogramowanie kotła. Automatycznie dobiera parametry pracy oraz moduluje mocą palnika w zależności od temperatury kotła co **powoduje zmniejszenie ilości zużytego paliwa**.



Optymalizacja procesu spalania poprzez tlenową sondę Lambda - praca w standardzie **iPelL®**



Kocioł zabezpieczony jest pompą ochrony powrotu z czujnikiem temperatury powrotu.

Sterowanie

HT-tronic® 900	- wyp. podst.kotła
HT-tronic® 900 Touch	- opcja wykonania
HT-tronic OPS Lambda	Optymalizator procesu spalania iPelL z tlenową sondą Lambda - wyp. podst. kotła

Moduły rozszerzające automatykę

HT-tronic M-Z2	Moduł zaworu
HT-tronic M-BC	Moduł bufora i cyrkulacji
HT-tronic Rooms	Panel zdalnego sterowania z termostatem pokojowym (przewodowy)
HT-tronic Rooms Touch	Panel zdalnego sterowania z termostatem pokojowym (dotykowy, przewodowy)
HT-tronic Rooms Wireless	Panel zdalnego sterowania z termostatem pokojowym (bezprzewodowa transmisja danych)
HT-tronic Rooms Touch Wireless	Panel zdalnego sterowania z termostatem pokojowym (dotykowy, bezprzewodowa transmisja danych)
HT-tronic Connect	Moduł internetowy - obsługa poprzez przeglądarkę internetową oraz aplikację mobilną
HT-tronic Climate Senso	Czujnik bezprzewodowy do HT-tronic Rooms Touch V2, pomiar temperatury, wilgotności pow. i ciśnienia atm
HT-tronic Temperature Senso	Czujnik bezprzewodowy do HT-tronic Rooms Touch V2, pomiar temperatury

Wyposażenie dodatkowe kotła / opcja wykonania

Nadstawka powiększająca pojemność zbiornika paliwa
Automatyczne czyszczenie płomieniówek
Przyłącza kominowe - 120 Ø str. 29
HT SepMag Separator zanieczyszczeń z magnetyzerem - 1". Wydatek 2,8m ³ /h przy spadku ciśnienia 6 kPa

Podstawowe wymiary i dane techniczne

Moc nominalna	kW	8	11	15	20
Zakres mocy	kW	2,3 - 8	2,5 - 11	4,1 - 15	4,8 - 20
Sprawność	%	93,2	93,0	93,0	93,0
Pyły	mg/m ³	18	18	18	18
Min. ciąg kominowy	Pa	10	12	14	16
Max. temperatura pracy	°C	85	85	85	85
Pojemność wodna	l	54	56	83	85
Max. ciśnienie robocze	Bar	2	2	2	2
Przyłącze instalacji	"	GZ 1	GZ 1	GZ 1	GZ 1
Przyłącze komina (średnica zew.)	mm	120	120	120	120
Masa kotła	kg	250	255	350	355
Objętość zbiornika paliwa	dm ³	75	75	135	135
Objętość zbiornika paliwa z nadstawką	dm ³	150	150	190	190
Szerokość kotła	cm	57	57	70	70
Głębokość korpusu	cm	73	73	78	78
Wysokość korpusu	cm	133	133	147	147
Wysokość z nadstawką	cm	175	175	175	175
Wys. do środka komina	cm	124	124	139	139



paliwo zalecane

pellet klasy A1

paliwo dodatkowe

pellet klasy A2 i B

karta katalogowa



DasPell NEXT

15 - 30 kW

5klasa
PN-EN 303-5:2012

ECOdesign
Rozp. UE 2015/1189

A+



CZYSTE POWIETRZE
< 20mg/m³
ZWIĘKSZONA DOTACJA



DasPell NEXT 15 kW

wykonanie

Zbiornik z prawej strony kotła.

Wyprowadzenie spalin poprzez wentylator wyciągowy w 5 pozycjach od poziomu (kąt: 0, 45, 90, 135, 180 stopni)



5 lat gwarancji na szczelność wymiennika.



Kompaktowa konstrukcja zapewniająca minimalne wymiary kotła.



Pionowy płomieniówkowy wymiennik ciepła z systemem automatycznego czyszczenia.



Zawiryowacze wspomagające wymianę ciepła.



Sterownik pogodowy **HT-tronic 900** z kolorowym wyświetlaczem. Steruje pracą 4 pomp i zaworem mieszającym. Współpracuje z panelem zdalnego sterowania, termostatami oraz modułem internetowym. Posiada autoregulację **HT-Logic III**.



Autoregulacja **HT-Logic III** - indywidualne oprogramowanie kotła. Automatycznie dobiera parametry pracy oraz moduluje mocą palnika w zależności od temperatury kotła co **powoduje zmniejszenie ilości zużytego paliwa**.



Optymalizacja procesu spalania poprzez tlenową sondę Lambda - praca w standardzie **iPelI®**



Kocioł wyposażony jest w **moduł hydrauliczny** składający się z: pompy ochrony powrotu, pompy CWU, pompy zaworu mieszającego, zaworu mieszającego z siłownikiem.



Kocioł zabezpieczony jest pompą ochrony powrotu z czujnikiem temperatury powrotu.



Wysoka sprawność cieplna > 90% dzięki autoregulacji procesu spalania oraz skutecznemu odbiorowi ciepła.



Palnik pionowy z automatycznym czyszczeniem, wyposażony w zapalarkę, fotoelement, termoelement.



Wentylator wyciągowy, napowietrzający palnik, stabilizujący pracę kotła oraz usprawniający ciąg kominowy.



Kocioł przystosowany do montażu w układzie zamkniętym, zgodnie z obowiązującymi przepisami.



Wyprowadzenie spalin w pięciu pozycjach od poziomu pod kątem: 0°, 45°, 90°, 135°, 180°.

Sterowanie

HT-tronic@ 900

▶ KOTŁA ▶ CO ▶ CWU ▶ ZAW ▶ [pompki] ▶ [sonda] ▶ [moduł] ▶ [kolorowy] - wyp. podst.kotła

HT-tronic@ 900 Touch

▶ KOTŁA ▶ CO ▶ CWU ▶ ZAW ▶ [pompki] ▶ [sonda] ▶ [moduł] ▶ [kolorowy] - opcja wykonania

HT-tronic OPS Lambda

Optymalizator procesu spalania iPelI z tlenową sondą Lambda - wyp. podst. kotła

Moduły rozszerzające automatykę

HT-tronic M-Z2

Moduł zaworu ▶ ZAW ▶ ZAW ▶ [pompki] ▶ [sonda] ▶ [moduł]

HT-tronic M-BC

Moduł bufora i cyrkulacji ▶ BUFORA ▶ CYRKUL

HT-tronic Rooms

Panel zdalnego sterowania z termostatem pokojowym [kolorowy] (przewodowy)

HT-tronic Rooms Touch

Panel zdalnego sterowania z termostatem pokojowym [kolorowy] (dotykowy, przewodowy)

HT-tronic Rooms Wireless

Panel zdalnego sterowania z termostatem pokojowym [kolorowy] (bezprowadowa transmisja danych)

HT-tronic Rooms Touch Wireless

Panel zdalnego sterowania z termostatem pokojowym [kolorowy] (dotykowy, bezprzewodowa transmisja danych)

HT-tronic Connect

Moduł internetowy - obsługa poprzez przeglądarkę internetową oraz aplikację mobilną

HT-tronic Climate Senso

Czujnik bezprzewodowy do HT-tronic Rooms Touch V2, pomiar temperatury, wilgotności pow.i ciśnienia atm

HT-tronic Temperature Senso

Czujnik bezprzewodowy do HT-tronic Rooms Touch V2, pomiar temperatury

Wyposażenie dodatkowe kotła / opcja wykonania

Przyłącza kominowe - 120 Ø str. 29

System automatycznego odpowielania kotła

HT SepMag | Separator zanieczyszczeń z magnetyzerem - 1". Wydatek 2,8m³/h przy spadku ciśnienia 6 kPa

Podstawowe wymiary i dane techniczne

Moc nominalna	kW	15	20	25	30
Zakres mocy	kW	4,5 - 15	5,9 - 20	6,5 - 25	8,9 - 30
Pyły	mg/m ³	17	18	18	19
Sprawność	%	92,8	92,7	92,4	92,2
Min. ciąg kominowy	Pa	10	12	14	16
Max. temperatura pracy	°C	85	85	85	85
Pojemność wodna	l	75	81	81	119
Max. ciśnienie robocze	Bar	2	2	2	2
Przyłącze instalacji	"	GZ 1	GZ 1	GZ 1	GZ 1
Przyłącze komin (średnicazew.)	mm	120	120	120	120
Masa kotła	kg	345	403	405	451
Objętość zasobnika	dm ³	240	240	240	240
Szerokość kotła z zbiornikiem	cm	85	90	90	95
Szerokość zbiornika	cm	45	45	45	45
Głębokość korpusu z czopuchem	cm	98	98	98	98
Wysokość korpusu	cm	144	144	144	144
Wysokość kr. zasilania	cm	122,5	122,5	122,5	122,5
Wys. do środka komin	cm	120	120	120	120
Wys. kr. powrotu	cm	34,5	34,5	34,5	34,5



paliwo zalecane

pellet klasy A1

paliwo dodatkowe

pellet klasy A2 i B

karta katalogowa



DasPell NEXT BASIC

15 - 30 kW

5klasa
PN-EN 308-5:2012

ECO design
Rozp. UE2016/1189

A+



wykonanie

Zbiornik z prawej strony kotła.

Wyprowadzenie spalin poprzez wentylator wyciągowy w 5 pozycjach od poziomu (kąt: 0, 45, 90, 135, 180 stopni)



5 lat gwarancji na szczelność wymiennika.



Wysoka sprawność cieplna > 90% dzięki autoregulacji procesu spalania oraz skutecznemu odbiorowi ciepła.



Kompaktowa konstrukcja zapewniająca minimalne wymiary kotła.



Palnik pionowy z automatycznym czyszczeniem, wyposażony w zapalarkę, fotoelement, termoelement.



Pionowy płomieniówkowy wymiennik ciepła z systemem mechanicznego, ręcznego czyszczenia wymiennika lub automatycznego (opcja).



Wentylator wyciągowy, napowietrzający palnik, stabilizujący pracę kotła oraz usprawniający ciąg kominowy.



Zawirywacze wspomagające wymianę ciepła.



Kocioł przystosowany do montażu w układzie zamkniętym, zgodnie z obowiązującymi przepisami.



Sterownik pogodowy **HT-tronic 900** z kolorowym wyświetlaczem. Steruje pracą 4 pomp i zaworem mieszającym. Współpracuje z panelem zdalnego sterowania, termostatami oraz modułem internetowym. Posiada autoregulację **HT-Logic III**.



Autoregulacja **HT-Logic III** - indywidualne oprogramowanie kotła. Automatycznie dobiera parametry pracy oraz moduluje mocą palnika w zależności od temperatury kotła co **powoduje zmniejszenie ilości zużytego paliwa**.



Optymalizacja procesu spalania poprzez tlenową sondę Lambda - praca w standardzie **iPelI®**



Kocioł zabezpieczony jest pompą ochrony powrotu z czujnikiem temperatury powrotu.



Wyprowadzenie spalin w pięciu pozycjach od poziomu pod kątem: 0°, 45°, 90°, 135°, 180°.

Sterowanie

HT-tronic@ 900

▶ KOTŁA ▶ CO ▶ CWU ▶ ZAW ▶ [Icons] - wyp. podst.kotła

HT-tronic@ 900 Touch

▶ KOTŁA ▶ CO ▶ CWU ▶ ZAW ▶ [Icons] - opcja wykonania

HT-tronic OPS Lambda

Optymalizator procesu spalania iPelI z tlenową sondą Lambda - wyp. podst. kotła

Moduły rozszerzające automatykę

HT-tronic M-Z2

Moduł zaworu ▶ ZAW ▶ ZAW ▶ [Icons]

HT-tronic M-BC

Moduł bufora i cyrkulacji ▶ BUFORA ▶ CYRKUL

HT-tronic Rooms

Panel zdalnego sterowania z termostatem pokojowym [Icons] (przewodowy)

HT-tronic Rooms Touch

Panel zdalnego sterowania z termostatem pokojowym [Icons] (dotykowy, przewodowy)

HT-tronic Rooms Wireless

Panel zdalnego sterowania z termostatem pokojowym [Icons] (bezprzewodowa transmisja danych)

HT-tronic Rooms Touch Wireless

Panel zdalnego sterowania z termostatem pokojowym [Icons] (dotykowy, bezprzewodowa transmisja danych)

HT-tronic Connect

Moduł internetowy - obsługa poprzez przeglądarkę internetową oraz aplikację mobilną

HT-tronic Climate Senso

Czujnik bezprzewodowy do HT-tronic Rooms Touch V2, pomiar temperatury, wilgotności pow.i ciśnienia atm

HT-tronic Temperature Senso

Czujnik bezprzewodowy do HT-tronic Rooms Touch V2, pomiar temperatury

Wyposażenie dodatkowe kotła / opcja wykonania

Automatyczne czyszczenie płomieniówek

Przyłącza kominowe - 120 Ø str. 29

System automatycznego odpopielania kotła

HT SepMag Separator zanieczyszczeń z magnetyzerem - 1". Wydatek 2,8m³/h przy spadku ciśnienia 6 kPa

Podstawowe wymiary i dane techniczne

	kW	15	20	25	30
Moc nominalna	kW	15	20	25	30
Zakres mocy	kW	4,5 - 15	5,9 - 20	6,5 - 25	8,9 - 30
Pyły	mg/m³	17	18	18	19
Sprawność	%	92,8	92,7	92,4	92,2
Min. ciąg kominowy	Pa	10	12	14	16
Max. temperatura pracy	°C	85	85	85	85
Pojemność wodna	l	75	81	81	119
Max. ciśnienie robocze	Bar	2	2	2	2
Przyłącze instalacji	"	GZ 1	GZ 1	GZ 1	GZ 1
Przyłącze komin (Średnicazew.)	mm	120	120	120	120
Masa kotła	kg	330	388	390	436
Objętość zasobnika	dm³	240	240	240	240
Szerokość kotła z zbiornikiem	cm	85	90	90	95
Szerokość zbiornika	cm	45	45	45	45
Głębokość korpusu z czopuchem	cm	98	98	98	98
Wysokość korpusu	cm	144	144	144	144
Wysokość kr. zasilania	cm	122,5	122,5	122,5	122,5
Wys. do środka komin	cm	120	120	120	120
Wys. kr. powrotu	cm	34,5	34,5	34,5	34,5



paliwo zalecane

pellet klasy A1

paliwo dodatkowe

pellet klasy A2 i B

karta katalogowa



FLAT

8 - 11 kW

5klasa
PN-EN 303-5:2012

ECO design
Rozp. UE 2015/1189

A+



CZYSTE POWIETRZE
< 20mg/m³
ZWIĘKSZONA DOTACJA



Heiztechnik

FLAT 11 kW

wykonanie

Zbiornik z lewej strony kotła.

Umożliwia:
wyprowadzenie spalin do góry, do tyłu i w prawo, podłączenie instalacji od góry lub z tyłu kotła.



5 lat gwarancji na szczelność wy-
miennika.



Wysoka sprawność cieplna > 90%
dzięki autoregulacji procesu spalania
oraz skutecznemu odbiorowi ciepła.



Kompaktowa konstrukcja zapewnia-
jąca minimalne wymiary kotła.
Głębokość korpusu 37 cm



Palnik pionowy z automatycznym
czyszczeniem, wyposażony w zapa-
larkę, fotoelement, termoelement.



Pionowy płomieniówkowy wymiennik
ciepła z systemem automatycznego
czyszczenia.



Wentylator wyciągowy, napowietrza-
jący palnik, stabilizujący pracę kotła
oraz usprawniający ciąg kominowy.



Zawiryowycze wspomagające wy-
mienię ciepła.



Kocioł przystosowany do montażu
w układzie zamkniętym, zgodnie
z obowiązującymi przepisami.



Sterownik pogodowy **HT-tronic 900** z kolorowym wyświetlaczem. Steruje pracą
4 pomp i zaworem mieszającym. Współpracuje z panelem zdalnego sterowania,
termostatami oraz modułem internetowym. Posiada autoregulację **HT-Logic III**.



Autoregulacja **HT-Logic III** - indywidualne oprogramowanie kotła. Automatycznie
dobiera parametry pracy oraz moduluje mocą palnika w zależności od temperatury
kotła co **powoduje zmniejszenie ilości zużytego paliwa**.



Optymalizacja procesu spalania poprzez tlenową sondę Lambda
- praca w standardzie **iPell®**



Kocioł wyposażony jest w **moduł hydrauliczny** składający się z: pompy ochrony po-
wrotu, pompy CWU, pompy zaworu mieszającego, zaworu mieszającego z siłowni-
kiem oraz **grupy bezpieczeństwa** składającej się z naczynia przeponowego, zaworu
bezpieczeństwa i manometru.



Kocioł zabezpieczony jest pompą
ochrony powrotu z czujnikiem tem-
peratury powrotu.



Wyprowadzenie spalin do góry, do
tyłu lub w prawo

Sterowanie

HT-tronic® 900

▶ KOTŁA ▶ CO ▶ CWU ▶ ZAW ▶ [Icons] - wyp. podst. kotła

HT-tronic® 900 Touch

▶ KOTŁA ▶ CO ▶ CWU ▶ ZAW ▶ [Icons] - opcja wykonania

HT-tronic OPS Lambda

Optymalizator procesu spalania iPell z tlenową sondą Lambda - wyp. podst. kotła

Moduły rozszerzające automatykę

HT-tronic M-Z2

Moduł zaworu ▶ ZAW ▶ ZAW ▶ [Icons]

HT-tronic M-BC

Moduł bufora i cyrkulacji ▶ BUFORA ▶ CYRKUL

HT-tronic Rooms

Panel zdalnego sterowania z termostatem pokojowym [Icons] (przewodowy)

HT-tronic Rooms Touch

Panel zdalnego sterowania z termostatem pokojowym [Icons] (dotykowy, przewodowy)

HT-tronic Rooms Wireless

Panel zdalnego sterowania z termostatem pokojowym [Icons] (beprzewodowa transmisja danych)

HT-tronic Rooms Touch Wireless

Panel zdalnego sterowania z termostatem pokojowym [Icons] (dotykowy, bezprzewodowa transmisja danych)

HT-tronic Connect

Moduł internetowy - obsługa poprzez przeglądarkę internetową oraz aplikację mobilną

HT-tronic Climate Senso

Czujnik bezprzewodowy do HT-tronic Rooms Touch V2, pomiar temperatury, wilgotności pow. i ciśnienia atm

HT-tronic Temperature Senso

Czujnik bezprzewodowy do HT-tronic Rooms Touch V2, pomiar temperatury

Wyposażenie dodatkowe kotła / opcja wykonania

Przyłącza kominowe - 120 Ø str. 29

HT SepMag Separator zanieczyszczeń z magnetyzerem - 1". Wydatek 2,8m³/h przy spadku ciśnienia 6 kPa

Podstawowe wymiary i dane techniczne

Moc nominalna	kW	8	11
Zakres mocy	kW	2,4 - 8	2,9 - 11
Pyły	mg/m ³	18	15
Sprawność	%	92,6	92,9
Min. ciąg kominowy	Pa	10	12
Max. temperatura pracy	°C	85	85
Pojemność wodna	l	33	33
Max. ciśnienie robocze	Bar	2	2
Przyłącze instalacji	"	GZ 1	GZ 1
Przyłącze komina (średnica wew.)	mm	120	120
Masa kotła	kg	258	262
Objętość zasobnika	dm ³	70	70
Szerokość kotła z zbiornikiem	cm	115	115
Szerokość zbiornika	cm	45	45
Głębokość korpusu z czopuchem	cm	37	37
Wysokość korpusu	cm	130	130
Wysokość króćców instalacji hydr.	cm	114	114
Wys. do środka komina (wypr. do tyłu)	cm	113	113
Wysokość wyp. spalin do góry	cm	125	125



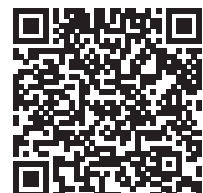
paliwo zalecane

pellet klasy A1

paliwo dodatkowe

pellet klasy A2 i B

karta katalogowa



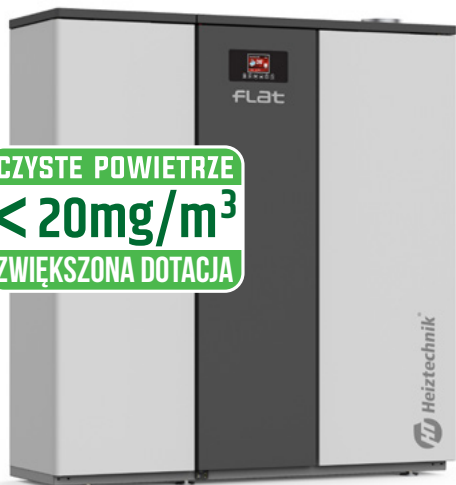
FLAT BASIC

8 - 11 kW

5klasa
PN-EN 303-5:2012

ECO design
Rozp. UE 2015/1188

A+



CZYSTE POWIETRZE
<math>< 20\text{mg}/\text{m}^3</math>
ZWIĘKSZONA DOTACJA

wykonanie

Zbiornik z lewej strony kotła.

Umożliwia:
wyprowadzenie spalin do góry, do tyłu i w prawo, podłączenie instalacji od góry lub z tyłu kotła.



5 lat gwarancji na szczelność wymiennika.



Wysoka sprawność cieplna > 90% dzięki autoregulacji procesu spalania oraz skutecznemu odbiorowi ciepła.



Kompaktowa konstrukcja zapewniająca minimalne wymiary kotła.
Głębokość korpusu 37 cm



Palnik pionowy z automatycznym czyszczeniem, wyposażony w zapalarkę, fotoelement, termoelement.



Pionowy płomieniówkowy wymiennik ciepła z systemem mechanicznego, ręcznego czyszczenia wymiennika lub automatycznego (opcja)



Wentylator wyciągowy, napowietrzający palnik, stabilizujący pracę kotła oraz usprawniający ciąg kominowy.



Zawiryowacze wspomagające wymianę ciepła.



Kocioł przystosowany do montażu w układzie zamkniętym, zgodnie z obowiązującymi przepisami.



Sterownik pogodowy **HT-tronic 900** z kolorowym wyświetlaczem. Steruje pracą 4 pomp i zaworem mieszającym. Współpracuje z panelem zdalnego sterowania, termostatami oraz modułem internetowym. Posiada autoregulację **HT-Logic III**.



Autoregulacja **HT-Logic III** - indywidualne oprogramowanie kotła. Automatycznie dobiera parametry pracy oraz moduluje mocą palnika w zależności od temperatury kotła co **powoduje zmniejszenie ilości zużytego paliwa**.



Optymalizacja procesu spalania poprzez tlenową sondę Lambda - praca w standardzie **iPelL®**



Kocioł zabezpieczony jest pompą ochrony powrotu z czujnikiem temperatury powrotu.



Wyprowadzenie spalin do góry, do tyłu lub w prawo

Sterowanie

HT-tronic® 900

▶ KOTŁA ▶ CO ▶ CWU ▶ ZAW ▶ [Icons] - wyp. podst. kotła

HT-tronic® 900 Touch

▶ KOTŁA ▶ CO ▶ CWU ▶ ZAW ▶ [Icons] - opcja wykonania

HT-tronic OPS Lambda

Optymalizator procesu spalania iPell z tlenową sondą Lambda - wyp. podst. kotła

Moduły rozszerzające automatykę

HT-tronic M-Z2

Moduł zaworu ▶ ZAW ▶ ZAW ▶ [Icons]

HT-tronic M-BC

Moduł bufora i cyrkulacji ▶ BUFORA ▶ CYRKUL

HT-tronic Rooms

Panel zdalnego sterowania z termostatem pokojowym [Icons] (przewodowy)

HT-tronic Rooms Touch

Panel zdalnego sterowania z termostatem pokojowym [Icons] (dotykowy, przewodowy)

HT-tronic Rooms Wireless

Panel zdalnego sterowania z termostatem pokojowym [Icons] (bezprzewodowa transmisja danych)

HT-tronic Rooms Touch Wireless

Panel zdalnego sterowania z termostatem pokojowym [Icons] (dotykowy, bezprzewodowa transmisja danych)

HT-tronic Connect

Moduł internetowy - obsługa poprzez przeglądarkę internetową oraz aplikację mobilną

HT-tronic Climate Senso

Czujnik bezprzewodowy do HT-tronic Rooms Touch V2, pomiar temperatury, wilgotności pow. i ciśnienia atm

HT-tronic Temperature Senso

Czujnik bezprzewodowy do HT-tronic Rooms Touch V2, pomiar temperatury

Wypożyczenie dodatkowe kotła / opcja wykonania

Automatyczne czyszczenie płomieniówek

Przyłącza kominowe - 120 Ø str. 29

HT SepMag | Separator zanieczyszczeń z magnetyzerem - 1". Wydatek 2,8m³/h przy spadku ciśnienia 6 kPa

Podstawowe wymiary i dane techniczne

Moc nominalna	kW	8	11
Zakres mocy	kW	2,4 - 8	2,9 - 11
Pyły	mg/m ³	18	15
Sprawność	%	92,6	92,9
Min. ciąg kominowy	Pa	10	12
Max. temperatura pracy	°C	85	85
Pojemność wodna	l	33	33
Max. ciśnienie robocze	Bar	2	2
Przyłącze instalacji	"	GZ 1	GZ 1
Przyłącze komina (średnica wew.)	mm	120	120
Masa kotła	kg	243	247
Objętość zasobnika	dm ³	70	70
Szerokość kotła z zbiornikiem	cm	115	115
Szerokość zbiornika	cm	45	45
Głębokość korpusu z czopuchem	cm	37	37
Wysokość korpusu	cm	130	130
Wysokość króćców instalacji hydr.	cm	114	114
Wys. do środka komina (wypr. do tyłu)	cm	113	113
Wysokość wyp. spalin do góry	cm	125	125



paliwo zalecane

pellet klasy A1

paliwo dodatkowe

pellet klasy A2 i B

karta katalogowa



HT DasPell

12 - 60 kW

5klasa
PN-EN 303-5:2012

ECO design
Rozp. UE 2015/1189

A+



wykonanie

Standard wykonania:
palnik z przodu kotła,
zbiornik z prawej strony
kotła

Opcje wykonania:
powiększony zbiornik,
zbiornik z lewej strony
kotła

Sterowanie

HT-tronic® 900

- wyposażenie podstawowe kotła

HT-tronic® 900 Touch

- opcja wykonania

Moduły rozszerzające automatykę

HT-tronic M-Z2

Moduł zaworu

HT-tronic M-BC

Moduł bufora i cyrkulacji

HT-tronic Rooms

Panel zdalnego sterowania z termostatem pokojowym (przewodowy)

HT-tronic Rooms Touch

Panel zdalnego sterowania z termostatem pokojowym (dotykowy, przewodowy)

HT-tronic Rooms Wireless

Panel zdalnego sterowania z termostatem pokojowym (bezprowadowa transmisja danych)

HT-tronic Rooms Touch Wireless

Panel zdalnego sterowania z termostatem pokojowym (dotykowy, bezprzewodowa transmisja danych)

HT-tronic Connect

Moduł internetowy - obsługa poprzez przeglądarkę internetową oraz aplikację mobilną

HT-tronic Climate Senso

Czujnik bezprzewodowy do HT-tronic Rooms Touch V2, pomiar temperatury, wilgotności pow.i ciśnienia atm.

HT-tronic Temperature Senso

Czujnik bezprzewodowy do HT-tronic Rooms Touch V2, pomiar temperatury

HT-tronic OPS Lambda

Optymalizator procesu spalania iPelL z tlenową sondą Lambda

Wyposażenie dodatkowe kotła / opcja wykonania

Pneumatyczne czyszczenie palnika (bez sprężarki)

Dodatkowy zespół podający paliwo - pneumatyczny lub spiralny (str. 29)

Zbiorniki opcjonalne: Slim 100, BIG 400, BIG 600, BIG 1000 (str. 30)

Wyprowadzenie spalin do góry poprzez czopuch

System automatycznego odpowielania kotła

Wężownica schładzająca

HT SepMag

Separator zanieczyszczeń z magnetyzerem - 1". Wydatek 2,8m³/h przy spadku ciśnienia 6 kPa

Podstawowe wymiary i dane techniczne

	kW	12	15	20	24	30	40	50	60
Moc nominalna	kW	12	15	20	24	30	40	50	60
Zakres mocy	kW	3,6 - 12	4,5 - 15	6 - 20	7,2 - 24	9 - 30	12 - 40	15 - 50	18 - 60
Sprawność	%	93,1	93,1	93,0	93,0	91,5	91,5	92,6	92,6
Pyły	mg/m³	19	17	15	13	21	18	23	26
Min. ciąg kominowy	Pa	15	15	18	18	20	22	23	25
Max. temperatura pracy	°C	85	85	85	85	85	85	85	85
Pojemność wodna	l	73	73	88	94	103	118	145	155
Max. ciśnienie robocze	Bar	2	2	2	2	2	2	2	2
Przyłącze instalacji	"	GZ 1	GZ 1	GZ 1	GZ 1	GZ 1 ½	GZ 1 ½	GZ 1 ½	GZ 2
Przyłącze komina (średnica wew.)	mm	150	150	150	150	150	150	200	200
Masa kotła	kg	352	355	376	398	479	530	697	756
Objętość zasobnika	dm³	300	300	300	300	300	300	400	400
Szerokość kotła	cm	47	47	47	47	54	54	69	69
Szerokość zbiornika	cm	60	60	60	60	60	60	114	114
Głębokość korpusu z czopuchem	cm	64	64	69	76	83	93	95	105
Długość zamontowanego palnika	cm	32	32	32	32	38	38	46	46
Wysokość korpusu	cm	143	143	143	143	143	143	143	143
Wysokość kr. zasilania*	cm	128	128	128	128	129	129	129	129
Wys. do środka komina*	cm	110	110	110	110	111	111	111	111
Wys. kr. powrotu	cm	34	34	34	34	35	35	35	35
Gł. korpusu z wyp. spalin do góry	cm	77	77	82	89	95	105	111	121
Wys. czopucha z wyp. spalin do góry	cm	125	125	125	125	125	125	125	125



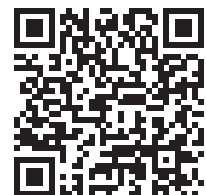
paliwo zalecane

pellet klasy A1

paliwo dodatkowe

pellet klasy A2 i B

karta katalogowa



*- Nie dotyczy kotłów z wyprowadzeniem spalin do góry poprzez czopuch

gwarancja
5lat

5 lat gwarancji na szczelność wymiennika, zgodnie z warunkami zawartymi w karcie gwarancyjnej.

90%

Wysoka sprawność cieplna > 90% dzięki autoregulacji procesu spalania oraz skutecznemu odbiorowi ciepła.

PellHard PLUS

Palnik **PellHard PLUS** ze zgarniaczem szlaku uruchamianym cyklicznie ze sterownika, podłogą typu V, kurtyną powietrzną typu Omega, zapalarką, czujnikami oraz wewnętrznym podajnikiem paliwa. Urząd Patentowy RP: Ru.069889 Ru.069890, Ru.069891.

Bar

Kocioł przystosowany do montażu w układzie zamkniętym, zgodnie z obowiązującymi przepisami.

HT-tronic 900

Poziomy płomieniówkowy wymiennik z zawiruwaczami spalin, wykonany w formie wydzielonej kolumny grzewczej o wysokiej skuteczności wymiany ciepła.

HT-tronic 900

Sterownik pogodowy **HT-tronic 900** z kolorowym wyświetlaczem. Steruje pracą 4 pomp i zaworem mieszającym. Współpracuje z panelem zdalnego sterowania, termostatami oraz modułem internetowym. Posiada autoregulację **HT-Logic III**.

HT-logic III

Autoregulacja **HT-Logic III** - indywidualne oprogramowanie kotła. Automatycznie dobiera parametry pracy oraz moduluje mocą palnika w zależności od temperatury kotła co **powoduje zmniejszenie ilości zużytego paliwa**.

iPelL®

Optymalizacja procesu spalania poprzez tlenową sondę Lambda - praca w standardzie **iPelL®** - opcja wykonania

CZYSZTE POWIETRZE

< 20mg/m³

ZWIĘKSZONA DOTACJA

Q Pellet

12 - 60 kW

5klasa
PN-EN 308-5:2012

ECO design
Rozp. UE 2015/1189

A+



wykonanie

Standard wykonania:

palnik z przodu kotła,
zbiornik z prawej strony kotła

Uwaga:

drzwi uniwersalne P/L,
zbiornik uniwersalny P/L



5 lat gwarancji na szczelność wymiennika, zgodnie z warunkami zawartymi w karcie gwarancyjnej.



Wysoka sprawność cieplna > 90% dzięki autoregulacji procesu spalania oraz skutecznemu odbiorowi ciepła.



Palnik **PellHard PLUS** ze zgarniaczem szlaku uruchamianym cyklicznie ze sterownika, podłogą typu V, kurtyną powietrzną typu Omega, zapalarką, czujnikami oraz wewnętrznym podajnikiem paliwa. Urząd Patentowy RP: Ru.069889 Ru.069890, Ru.069891.



Kocioł przystosowany do montażu w układzie zamkniętym, zgodnie z obowiązującymi przepisami.



Poziomy płomieniówkowy wymiennik z zawirowywaczami spalin, wykonany w formie wydzielonej kolumny grzewczej o wysokiej skuteczności wymiany ciepła.



Sterownik pogodowy **HT-tronic 900** z kolorowym wyświetlaczem. Steruje pracą 4 pomp i zaworem mieszającym. Współpracuje z panelem zdalnego sterowania, termostatami oraz modułem internetowym. Posiada autoregulację **HT-Logic III**.



Autoregulacja **HT-Logic III** - indywidualne oprogramowanie kotła. Automatycznie dobiera parametry pracy oraz moduluje mocą palnika w zależności od temperatury kotła co **powoduje zmniejszenie ilości zużytego paliwa**.



Optymalizacja procesu spalania poprzez tlenową sondę Lambda - praca w standardzie **iPelL®** - opcja wykonania

CZYSZTE POWIETRZE
< 20mg/m³
ZWIĘKSZONA DOTACJA

Sterowanie

HT-tronic® 900

- wyposażenie podstawowe kotła

HT-tronic® 900 Touch

- opcja wykonania

Moduły rozszerzające automatykę

HT-tronic M-Z2

Moduł zaworu

HT-tronic M-BC

Moduł bufora i cyrkulacji

HT-tronic Rooms

Panel zdalnego sterowania z termostatem pokojowym (przewodowy)

HT-tronic Rooms Touch

Panel zdalnego sterowania z termostatem pokojowym (dotykowy, przewodowy)

HT-tronic Rooms Wireless

Panel zdalnego sterowania z termostatem pokojowym (bezprzewodowa transmisja danych)

HT-tronic Rooms Touch Wireless

Panel zdalnego sterowania z termostatem pokojowym (dotykowy, bezprzewodowa transmisja danych)

HT-tronic Connect

Moduł internetowy - obsługa poprzez przeglądarkę internetową oraz aplikacje mobilną

HT-tronic Climate Senso

Czujnik bezprzewodowy do HT-tronic Rooms Touch V2, pomiar temperatury, wilgotności pow. i ciśnienia atm.

HT-tronic Temperature Senso

Czujnik bezprzewodowy do HT-tronic Rooms Touch V2, pomiar temperatury

HT-tronic OPS Lambda

Optymalizator procesu spalania iPelL z tlenową sondą Lambda

Wyposażenie dodatkowe kotła / opcja wykonania

Pneumatyczne czyszczenie palnika (bez sprężarki)

Dodatkowy zespół podający paliwo - pneumatyczny lub spiralny (str. 29)

Zbiornik opcjonalny: Slim 100 dla kotłów 12 - 24 kW, BASIC 400 dla kotłów 15 - 40 kW, BIG 1000 (str. 30)

Wyprowadzenie spalin do góry poprzez czopuch

Wężownica schładzająca

HT SepMag

Separator zanieczyszczeń z magnetyzerem - 1". Wydatek 2,8m³/h przy spadku ciśnienia 6 kPa

Podstawowe wymiary i dane techniczne

	kW	12	15	20	24	30	40	50	60
Moc nominalna	kW	12	15	20	24	30	40	50	60
Zakres mocy	kW	3,6 - 12	4,5 - 15	6 - 20	7,2 - 24	9 - 30	12 - 40	15 - 50	18 - 60
Sprawność	%	93,1	93,1	93,0	93,0	91,5	91,5	92,6	92,6
Pyły	mg/m ³	19	17	15	13	21	18	23	26
Min. ciąg kominowy	Pa	15	15	18	18	20	22	23	25
Max. temperatura pracy	°C	85	85	85	85	85	85	85	85
Pojemność wodna	l	73	73	88	94	103	118	145	155
Max. ciśnienie robocze	Bar	2	2	2	2	2	2	2	2
Przyłącze instalacji	"	GZ 1	GZ 1	GZ 1	GZ 1	GZ 1 ½	GZ 1 ½	GZ 1 ½	GZ 2
Przyłącze komina (średnica wew.)	mm	150	150	150	150	150	150	200	200
Masa kotła	kg	334	346	360	390	463	530	687	746
Objętość zasobnika	dm ³	300	300	300	300	300	300	400	400
Szerokość kotła	cm	47	47	47	47	54	54	69	69
Szerokość zbiornika	cm	60	60	60	60	60	60	78	78
Głębokość korpusu z czopuchem	cm	64	64	69	76	83	93	95	105
Długość zamontowanego palnika	cm	32	32	32	32	38	38	46	46
Wysokość korpusu	cm	135	135	135	135	143	143	143	143
Wysokość kr. zasilania	cm	128	128	128	128	129	129	129	129
Wys. do środka komina	cm	110	110	110	110	111	111	111	111
Wys. kr. powrotu	cm	34	34	34	34	35	35	35	35



paliwo zalecane

pellet klasy A1

paliwo dodatkowe

pellet klasy A2 i B

karta katalogowa



HT DasPell LUX

12 - 24 kW

5 klasa
PN-EN 303-5:2012

ECO design
Rozp. UE 2015/1189

A+



HT DasPell LUX 20 kW

wykonanie

Standard wykonania:
palnik i zbiornik z prawej
strony kotła

Opcje wykonania:
palnik i zbiornik z lewej
strony kotła,
powiększony zbiornik 400 l



5 lat gwarancji na szczelność wymiennika, zgodnie z warunkami zawartymi w karcie gwarancyjnej.



Wysoka sprawność cieplna > 90% dzięki autoregulacji procesu spalania oraz skutecznemu odbiorowi ciepła.



Palnik **PellHard PLUS** ze zgarniaczem szlaki uruchamianym cyklicznie ze sterownika, podłogą typu V, kurtyną powietrzną typu Omega, zapalarką, czujnikami oraz wewnętrznym podajnikiem paliwa. Urząd Patentowy RP: Ru.069889 Ru.069890, Ru.069891.



Kocioł przystosowany do montażu w układzie zamkniętym, zgodnie z obowiązującymi przepisami.



Poziomy płomieniówkowy wymiennik z zawirówywcami spalin, wykonany w formie wydzielonej kolumny grzewczej o wysokiej skuteczności wymiany ciepła.



Sterownik pogodowy **HT-tronic 900** z kolorowym wyświetlaczem. Steruje pracą 4 pomp i zaworem mieszającym. Współpracuje z panelem zdalnego sterowania, termostatami oraz modułem internetowym. Posiada autoregulację **HT-Logic III**.



Autoregulacja **HT-Logic III** - indywidualne oprogramowanie kotła. Automatycznie dobiera parametry pracy oraz moduluje mocą palnika w zależności od temperatury kotła co **powoduje zmniejszenie ilości zużytego paliwa**.



Optymalizacja procesu spalania poprzez tlenową sondę Lambda
- praca w standardzie **iPell®** - opcja wykonania

CZYSTE POWIETRZE

< 20mg/m³

ZWIĘKSZONA DOTACJA

Sterowanie

HT-tronic@ 900

▶ KOTŁA ▶ CD ▶ CWU ▶ ZAW ▶ [f] ▶ [g] ▶ [h] ▶ [i] ▶ [j] ▶ [k] ▶ [l] ▶ [m] ▶ [n] ▶ [o] ▶ [p] ▶ [q] ▶ [r] ▶ [s] ▶ [t] ▶ [u] ▶ [v] ▶ [w] ▶ [x] ▶ [y] ▶ [z] - wyposażenie podstawowe kotła

HT-tronic@ 900 Touch

▶ KOTŁA ▶ CD ▶ CWU ▶ ZAW ▶ [f] ▶ [g] ▶ [h] ▶ [i] ▶ [j] ▶ [k] ▶ [l] ▶ [m] ▶ [n] ▶ [o] ▶ [p] ▶ [q] ▶ [r] ▶ [s] ▶ [t] ▶ [u] ▶ [v] ▶ [w] ▶ [x] ▶ [y] ▶ [z] - opcja wykonania

Moduły rozszerzające automatykę

HT-tronic M-Z2

Moduł zaworu ▶ ZAW ▶ ZAW ▶ [f] ▶ [g] ▶ [h] ▶ [i] ▶ [j] ▶ [k] ▶ [l] ▶ [m] ▶ [n] ▶ [o] ▶ [p] ▶ [q] ▶ [r] ▶ [s] ▶ [t] ▶ [u] ▶ [v] ▶ [w] ▶ [x] ▶ [y] ▶ [z]

HT-tronic M-BC

Moduł bufora i cyrkulacji ▶ BUFORA ▶ CYRKUL

HT-tronic Rooms

Panel zdalnego sterowania z termostatem pokojowym [k] (przewodowy)

HT-tronic Rooms Touch

Panel zdalnego sterowania z termostatem pokojowym [k] (dotykowy, przewodowy)

HT-tronic Rooms Wireless

Panel zdalnego sterowania z termostatem pokojowym [k] (beprzewodowa transmisja danych)

HT-tronic Rooms Touch Wireless

Panel zdalnego sterowania z termostatem pokojowym [k] (dotykowy, bezprzewodowa transmisja danych)

HT-tronic Connect

Moduł internetowy - obsługa poprzez przeglądarkę internetową oraz aplikację mobilną

HT-tronic Climate Senso

Czujnik bezprzewodowy do HT-tronic Rooms Touch V2, pomiar temperatury, wilgotności pow. i ciśnienia atm.

HT-tronic Temperature Senso

Czujnik bezprzewodowy do HT-tronic Rooms Touch V2, pomiar temperatury

HT-tronic OPS Lambda

Optymalizator procesu spalania **iPell** z tlenową sondą Lambda

Wyposażenie dodatkowe kotła / opcja wykonania

Pneumatyczne czyszczenie palnika (bez sprężarki)

Dodatkowy zespół podający paliwo - pneumatyczny lub spiralny (str. 29)

Powiększony zbiornik - Lux 400 l (str. 30)

Palnik i zbiornik z lewej strony kotła

Wężownica schładzająca

HT SepMag

Separator zanieczyszczeń z magnetyzerem - 1". Wydatek 2,8m³/h przy spadku ciśnienia 6 kPa

Podstawowe wymiary i dane techniczne

	kW	12	15	20	24
Moc nominalna	kW	12	15	20	24
Zakres mocy	kW	3,6 - 12	4,5 - 15	6 - 20	7,2 - 24
Sprawność	%	93,1	93,1	93,0	93,0
Pyły	mg/m ³	19	17	15	13
Min. ciąg kominowy	Pa	15	15	18	18
Max. temperatura pracy	°C	85	85	85	85
Pojemność wodna	l	73	73	88	94
Max. ciśnienie robocze	Bar	2	2	2	2
Przyłącze instalacji	"	GZ 1	GZ 1	GZ 1	GZ 1
Przyłącze komina (średnica wew.)	mm	150	150	150	150
Masa kotła	kg	358	361	382	404
Szerokość kotła	cm	47	47	47	47
Szerokość zbiornika	cm	60	60	60	60
Szerokość zbiornika - powiększonego	cm	114	114	114	114
Objętość zbiornika	dm ³	190	190	190	190
Objętość zbiornika - powiększonego	dm ³	400	400	400	400
Głębokość korpusu z czopuchem	cm	72	72	72	72
Wysokość korpusu	cm	151	151	151	151
Wysokość kr. zasilania	cm	128	128	128	128
Wys. do środka komina	cm	110	110	110	110
Wys. kr. powrotu	cm	34	34	34	34



paliwo zalecane

pellet klasy A1

paliwo dodatkowe

pellet klasy A2 i B

karta katalogowa



HT DasPell BOX

12 - 24 kW

5klasa
PN-EN 308-5:2012

ECO design
Rozp. UE 2016/1189

A+



wykonanie

Standard wykonania:
palnik i zbiornik z prawej
strony kotła

Opcje wykonania:
palnik i zbiornik
z lewej strony kotła,
powiększony zbiornik



5 lat gwarancji na szczelność wymiennika, zgodnie z warunkami zawartymi w karcie gwarancyjnej.



Wysoka sprawność cieplna > 90% dzięki autoregulacji procesu spalania oraz skutecznemu odbiorowi ciepła.



Palnik **PellHard PLUS** ze zgraniaczem szlaki uruchamianym cyklicznie ze sterownika, podłogą typu V, kurtyną powietrzną typu Omega, zapalarką, czujnikami oraz wewnętrznym podajnikiem paliwa. Urząd Patentowy RP: Ru.069889 Ru.069890, Ru.069891.



Kocioł przystosowany do montażu w układzie zamkniętym, zgodnie z obowiązującymi przepisami.



Poziomy płomieniówkowy wymiennik z zawirowywaczami spalin, wykonany w formie wydzielonej kolumny grzewczej o wysokiej skuteczności wymiany ciepła.



Sterownik pogodowy **HT-tronic 900** z kolorowym wyświetlaczem. Steruje pracą 4 pomp i zaworem mieszającym. Współpracuje z panelem zdalnego sterowania, termostatami oraz modułem internetowym. Posiada autoregulację **HT-Logic III**.



Autoregulacja **HT-Logic III** - indywidualne oprogramowanie kotła. Automatycznie dobiera parametry pracy oraz moduluje moc palnika w zależności od temperatury kotła co **powoduje zmniejszenie ilości zużytego paliwa**.



Optymalizacja procesu spalania poprzez tlenową sondę Lambda - praca w standardzie **iPell®** - opcja wykonania

CZYSTE POWIETRZE

< 20mg/m³

ZWIĘKSZONA DOTACJA

Sterowanie

HT-tronic® 900

▶ KOTŁA ▶ CO ▶ CWU ▶ ZAW ▶ [Pompa] ▶ [Zawór] ▶ [Kotłownik] ▶ [Czujnik] ▶ [Moduł] ▶ [Kolorowy wyświetlacz] - wyposażenie podstawowe kotła

HT-tronic® 900 Touch

▶ KOTŁA ▶ CO ▶ CWU ▶ ZAW ▶ [Pompa] ▶ [Zawór] ▶ [Kotłownik] ▶ [Czujnik] ▶ [Moduł] ▶ [Kolorowy wyświetlacz] - opcja wykonania

Moduły rozszerzające automatykę

HT-tronic M-Z2

Moduł zaworu ▶ ZAW ▶ ZAW ▶ [Pompa] ▶ [Zawór] ▶ [Kotłownik] ▶ [Czujnik] ▶ [Moduł]

HT-tronic M-BC

Moduł bufora i cyrkulacji ▶ BUFORA ▶ CYRKUL

HT-tronic Rooms

Panel zdalnego sterowania z termostatem pokojowym [Kolorowy wyświetlacz] (przewodowy)

HT-tronic Rooms Touch

Panel zdalnego sterowania z termostatem pokojowym [Kolorowy wyświetlacz] (dotykowy, przewodowy)

HT-tronic Rooms Wireless

Panel zdalnego sterowania z termostatem pokojowym [Kolorowy wyświetlacz] (bezprowadowa transmisja danych)

HT-tronic Rooms Touch Wireless

Panel zdalnego sterowania z termostatem pokojowym [Kolorowy wyświetlacz] (dotykowy, bezprzewodowa transmisja danych)

HT-tronic Connect

Moduł internetowy - obsługa poprzez przeglądarkę internetową oraz aplikację mobilną

HT-tronic Climate Senso

Czujnik bezprzewodowy do HT-tronic Rooms Touch V2, pomiar temperatury, wilgotności pow. i ciśnienia atm.

HT-tronic Temperature Senso

Czujnik bezprzewodowy do HT-tronic Rooms Touch V2, pomiar temperatury

HT-tronic OPS Lambda

Optymalizator procesu spalania **iPell** z tlenową sondą Lambda

Wyposażenie dodatkowe kotła / opcja wykonania

Pneumatyczne czyszczenie palnika (bez sprężarki)

Dodatkowy zespół podający paliwo - pneumatyczny lub spiralny (str. 29)

Powiększony zbiornik - uniwersalny BIG 400, BIG 600 (str. 30)

Wyprowadzenie spalin do góry poprzez czopuch

Palnik i zbiornik z lewej strony kotła

Wężownica schładzająca

HT SepMag

Separator zanieczyszczeń z magnetyzerem - 1". Wydatek 2,8m³/h przy spadku ciśnienia 6 kPa

Podstawowe wymiary i dane techniczne

		12	15	20	24
Moc nominalna	kW	12	15	20	24
Zakres mocy	kW	3,6 - 12	4,5 - 15	6 - 20	7,2 - 24
Sprawność	%	93,1	93,1	93,0	93,0
Pyły	mg/m ³	19	19	15	19
Min. ciąg kominowy	Pa	12	15	18	18
Max. temperatura pracy	°C	85	85	85	85
Pojemność wodna	l	73	73	88	94
Max. ciśnienie robocze	Bar	2	2	2	2
Przyłącze instalacji	"	GZ 1	GZ 1	GZ 1	GZ 1
Przyłącze komina (średnica wew.)	mm	150	150	150	150
Masa kotła	kg	352	355	376	398
Szerokość kotła	cm	47	47	47	47
Objętość zasobnika	dm ³	190	190	190	190
Szerokość zbiornika	cm	60	60	60	60
Głębokość korpusu z czopuchem	cm	64	64	64	64
Wysokość korpusu	cm	143	143	143	143
Wysokość kr. zasilania*	cm	128	128	128	128
Wys. do środka komina*	cm	110	110	110	110
Wys. kr. powrotu	cm	34	34	34	34
Gł. korpusu z wyp. spalin do góry	cm	77	77	82	89
Wys. czopucha z wyp. spalin do góry	cm	125	125	125	125



paliwo zalecane

pellet klasy A1

paliwo dodatkowe

pellet klasy A2 i B

karta katalogowa



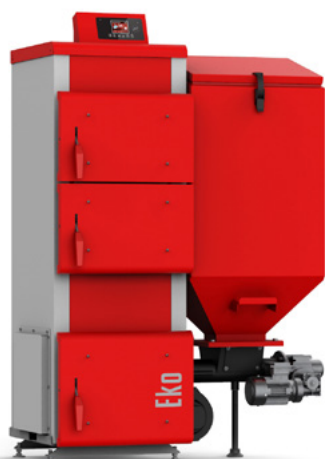
*- Nie dotyczy kotłów z wyprowadzeniem spalin do góry poprzez czopuch

Q Eko

12 - 24 kW

5klasa
PN-EN 303-5:2012

ECO design
Rozp. UE 2015/1189



wykonanie

Standard wykonania:

palnik i zbiornik z prawej strony kotła

Opcje wykonania:

palnik i zbiornik z lewej strony kotła



5 lat gwarancji na szczelność wymiennika, zgodnie z warunkami zawartymi w karcie gwarancyjnej.



Wysoka sprawność cieplna > 90% dzięki autoregulacji procesu spalania oraz skutecznemu odbiorowi ciepła.



Palnik żeliwny - obrotowy ze zintegrowanym podajnikiem paliwa 15 - 24 kW.
Palnik żeliwny - stały 12 kW



Poziomy płomieniówkowy wymiennik z zawirowywaczami spalin, wykonany w formie wydzielonej kolumny grzewczej o wysokiej skuteczności wymiany ciepła.



Kocioł przystosowany do montażu w układzie zamkniętym, zgodnie z obowiązującymi przepisami.



Sterownik pogodowy **HT-tronic 700** z kolorowym wyświetlaczem. Steruje pracą 4 pomp i zaworem mieszającym. Współpracuje z panelem zdalnego sterowania, termostatami oraz modulem internetowym. Posiada autoregulację **HT-Logic III**.



Autoregulacja **HT-Logic III** - indywidualne oprogramowanie kotła. Automatycznie dobiera parametry pracy oraz moduluje mocą palnika w zależności od temperatury kotła co **powoduje zmniejszenie ilości zużytego paliwa**.

Palnik

Palnik żeliwny - stały (12 kW) - wyposażenie podstawowe kotła

Palnik żeliwny - obrotowy (15 - 24 kW) - wyposażenie podstawowe kotła

Sterowanie

HT-tronic@ 700

- wyposażenie podstawowe kotła

Moduły rozszerzające automatykę

HT-tronic M-Z2

Moduł zaworu

HT-tronic M-BC

Moduł bufora i cyrkulacji

HT-tronic Rooms

Panel zdalnego sterowania z termostatem pokojowym (przewodowy)

HT-tronic Rooms Touch

Panel zdalnego sterowania z termostatem pokojowym (dotykowy, przewodowy)

HT-tronic Rooms Wireless

Panel zdalnego sterowania z termostatem pokojowym (bezprowadowa transmisja danych)

HT-tronic Rooms Touch Wireless

Panel zdalnego sterowania z termostatem pokojowym (dotykowy, bezprzewodowa transmisja danych)

HT-tronic Connect

Moduł internetowy - obsługa poprzez przeglądarkę internetową oraz aplikacje mobilną

HT-tronic Climate Senso

Czujnik bezprzewodowy do HT-tronic Rooms Touch V2, pomiar temperatury, wilgotności pow. i ciśnienia atm.

HT-tronic Temperature Senso

Czujnik bezprzewodowy do HT-tronic Rooms Touch V2, pomiar temperatury

HT-tronic OPS Eko Lambda

Optymalizator procesu spalania z tlenową sondą Eko Lambda

Wyposażenie dodatkowe kotła / opcja wykonania

Czujnik kontroli obrotu podajnika

Powiększony zbiornik paliwa dla kotłów o mocy od 15 - 24 kW

System automatycznego odpopielania

Wężownica schładzająca

HT SepMag

Separator zanieczyszczeń z magnetyzerem - 1". Wydatek 2,8m³/h przy spadku ciśnienia 6 kPa

Podstawowe wymiary i dane techniczne

		12	15	20	24
Moc nominalna	kW	12	15	20	24
Zakres mocy	kW	3,6 - 12	4,5 - 15	6 - 20	7,2 - 24
Sprawność	%	89,4	90,2	91,4	92,3
Pyły	mg/m ³	24	26	30	32
Min. ciąg kominowy	Pa	18	19	20	22
Max. temperatura pracy	°C	85	85	85	85
Pojemność wodna	l	48	77	91	106
Max. ciśnienie robocze	Bar	2	2	2	2
Przyłącze instalacji	"	GZ 1 ½	GZ 1 ½	GZ 1 ½	GZ 1 ½
Przyłącze komin (średnica wew.)	mm	115 / 150	150	150	150
Masa kotła	kg	300	437	491	540
Objętość zasobnika	dm ³	165	225	225	225
Objętość zasobnika powiększonego	dm ³	-	300 / 500	300 / 500	300 / 500
Szerokość kompletu	cm	103	113	113	113
Szerokość kotła	cm	47	55	55	55
Szerokość zbiornika	cm	46	59	59	59
Szerokość zbiornika pow. 300	cm	-	52	52	52
Szerokość zbiornika pow. 500	cm	-	83	83	83
Głębokość korpusu z czopuchem	cm	63	70	80	90
Wysokość korpusu	cm	130	142	142	142
Wysokość kr. zasilania	cm	124	136	136	136
Wys. do środka komin	cm	101	118	118	118
Wys. kr. powrotu	cm	24	38	38	38

paliwo



ekogroszek

typu 32.1 o granulacji 5-25 mm

karta katalogowa

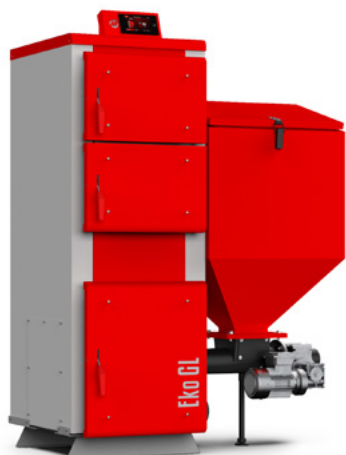


Q Eko GL

30 - 69 kW

5klasa
PN-EN 308-5:2012

ECO design
Rozp. UE 2016/1189



wykonanie

Standard wykonania:

palnik i zbiornik z prawej strony kotła

Opcje wykonania:

palnik i zbiornik z lewej strony kotła



5 lat gwarancji na szczelność wymiennika, zgodnie z warunkami zawartymi w karcie gwarancyjnej.



Wysoka sprawność cieplna > 90% dzięki autoregulacji procesu spalania oraz skutecznemu odbiorowi ciepła.



Palnik żeliwny - obrotowy ze zintegrowanym podajnikiem paliwa.



Poziomy płomieniówkowy wymiennik z zawirówywcami spalin, wykonany w formie wydzielonej kolumny grzewczej o wysokiej skuteczności wymiany ciepła.



Kocioł przystosowany do montażu w układzie zamkniętym, zgodnie z obowiązującymi przepisami.



Sterownik pogodowy **HT-tronic 700** z kolorowym wyświetlaczem. Steruje pracą 4 pomp i zaworem mieszającym. Współpracuje z panelem zdalnego sterowania, termostatami oraz modulem internetowym. Posiada autoregulację **HT-Logic III**.



Autoregulacja **HT-Logic III** - indywidualne oprogramowanie kotła. Automatycznie dobiera parametry pracy oraz moduluje mocą palnika w zależności od temperatury kotła co **powoduje zmniejszenie ilości zużytego paliwa**.

Palnik

Palnik żeliwny - obrotowy - wyposażenie podstawowe kotła

Sterowanie

HT-tronic® 700

- wyposażenie podstawowe kotła

Moduły rozszerzające automatykę

HT-tronic M-Z2	Moduł zaworu
HT-tronic M-BC	Moduł bufora i cyrkulacji
HT-tronic Rooms	Panel zdalnego sterowania z termostatem pokojowym (przewodowy)
HT-tronic Rooms Touch	Panel zdalnego sterowania z termostatem pokojowym (dotykowy, przewodowy)
HT-tronic Rooms Wireless	Panel zdalnego sterowania z termostatem pokojowym (bezprzewodowa transmisja danych)
HT-tronic Rooms Touch Wireless	Panel zdalnego sterowania z termostatem pokojowym (dotykowy, bezprzewodowa transmisja danych)
HT-tronic Connect	Moduł internetowy - obsługa poprzez przeglądarkę internetową oraz aplikację mobilną
HT-tronic Climate Senso	Czujnik bezprzewodowy do HT-tronic Rooms Touch V2, pomiar temperatury, wilgotności pow.i ciśnienia atm.
HT-tronic Temperature Senso	Czujnik bezprzewodowy do HT-tronic Rooms Touch V2, pomiar temperatury
HT-tronic OPS Eko Lambda	Optymalizator procesu spalania z tlenową sondą Eko Lambda

Wyposażenie dodatkowe kotła / opcja wykonania

Czujnik kontroli obrotu podajnika	
Powiększony zbiornik paliwa dla kotłów o mocy od 30 - 50 kW	
Wyprowadzenie spalin do góry poprzez czopuch	
System automatycznego odpopielania	
Wężownica schładzająca	
HT SepMag	Separator zanieczyszczeń z magnetyzerem - 1". Wydatek 2,8m³/h przy spadku ciśnienia 6 kPa

Podstawowe wymiary i dane techniczne

Moc nominalna	kW	30	40	50	60	69
Zakres mocy	kW	9 - 30	12 - 40	15 - 50	18 - 60	20,7 - 69
Sprawność	%	91,4	91,4	91,7	91,7	91,7
Pyły	mg/m³	36	37	37	38	37
Min. ciąg kominowy	Pa	23	26	30	34	36
Max. temperatura pracy	°C	85	85	85	85	85
Pojemność wodna	l	140	150	160	170	180
Max. ciśnienie robocze	Bar	2	2	2	2	2
Przyłącze instalacji	"	GZ 1 ½	GZ 1 ½	GZ 1 ½	GZ 2	GZ 2
Przyłącze komin (średnica wew.)	mm	150	150	200	200	200
Masa kotła	kg	648	683	794	931	997
Objętość zasobnika	dm³	300	300	300	775	775
Objętość zasobnika powiększonego	dm³	500	500	500	-	-
Szerokość kompletu	cm	122	122	122	157	157
Szerokość kotła	cm	70	70	70	70	70
Szerokość zbiornika	cm	52	52	52	87	87
Szerokość zbiornika powiększonego	cm	83	83	83	-	-
Głębokość korpusu z czopuchem	cm	86	90	92	102	112
Wysokość korpusu	cm	154	154	182	182	182
Wysokość kr. zasilania*	cm	150	150	171	171	171
Wys. do środka komin*	cm	131	131	152	152	152
Wys. kr. powrotu	cm	37	37	60	60	60
Gł. korpusu z wyp. spalin do góry	cm	95	100	107	116	126
Wys. czopucha z wyp. spalin do góry	cm	145	145	167	167	167

paliwo



ekogroszek
typu 32.1 o granulacji 5-25 mm

karta katalogowa



*- Nie dotyczy kotłów z wyprowadzeniem spalin do góry poprzez czopuch

SMART HTV

20 - 23 kW



paliwo



drewno opałowe

Kocioł zgazowujący drewno SMART HTV

- Moc nominalna: 20 i 23 kW
- Zaawansowana technologia zgazowania
- Duże drzwi załadunkowe ułatwiające załadunek kłód drewna
- Bardzo duża komora spalania z długością polan do 53 cm (powyżej warstwy rozpałowej max. 55 cm)
- Automatem sterowanie powietrzem pierwotnym i wtórnym poprzez sondę Lambda
- Wysokowydajna komora spalania w pełni wyłożona ceramiką
- Energooszczędny wentylator wyciągowy z regulacją prędkości
- Funkcja odciążenia spalin podczas załadunku paliwa
- Opatentowana dysza ceramiczna
- Łatwe usuwanie popiołu z popielnika
- Łatwy w użyciu wyświetlacz dotykowy
- Bardzo niska emisja pyłów
- Sterownik z wyświetlaczem dotykowym, zapewniający wysoką wydajność spalania i niską emisję pyłów
- Kontrola powrotu i bufora
- Narzędzia do czyszczenia w zestawie z kotłem



Kocioł wyposażony w sterownik z obsługą za pomocą ekranu dotykowego, który ułatwia sterowanie całym procesem spalania. W połączeniu z modułem rozszerzającym, wszystkie obiegi grzewcze mogą być regulowane na podstawie temperatury zewnętrznej.

Sterowanie

Linux Light

▶ BUFORA ↕ POWRÓT

Wyposażenie dodatkowe / opcja wykonania

I/O 36

Moduł obiegu grzewczego i CWU wraz z czujnikami temperatury

▶ CWU ▶ ZAW ↕

HKM

Sterownik dwóch obiegów grzewczych i CWU wraz z czujnikami

▶ CWU ▶ ZAW ↕ ▶ ZAW ↕

Czujnik temperatury zewnętrznej

Podstawowe wymiary i dane techniczne

Moc nominalna	kW	20	23
Zakres mocy	kW	15 - 20	15 - 23
Ciąg kominowy max.	Pa	20	20
Średnica przewodu kominowego	mm	130	130
Klasa kotła	-	5	5
Max. temperatura pracy	°C	95	95
Pojemność wodna	l	72	72
Max. ciśnienie robocze	Bar	3	3
Przyłącze instalacji	"	GW 1½	GW 1½
Pojemność komory załadunkowej	dm ³	102	102
Głębokość komory napełniania	mm	560	560
A - Szerokość kotła	cm	68	68
C - Głębokość korpusu	cm	103	103
B - Wysokość korpusu	cm	141	141
Masa kotła	kg	400	400

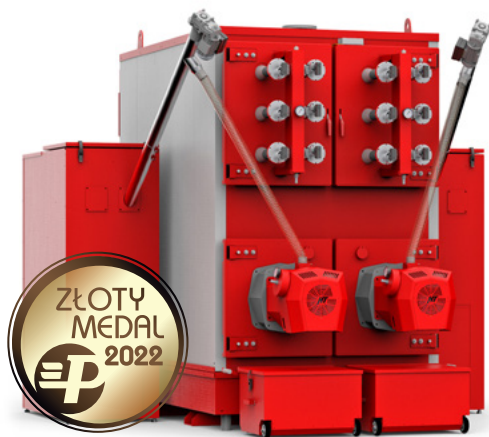
MAXPelL GL MAXPelL EVO

80 - 200 kW

240 - 450 kW

5klasa
PN-EN 303-5:2012

ECOdesign
Rozp. UE 2015/1188



MAXPelL EVO 450 kW - NOWOŚĆ
Nowa seria kotłów



Kocioł trójciągowy wyposażony w poziomy płomiennikowy wymiennik z zawiruwaczami spalin o wysokiej skuteczności wymiany ciepła.



Wysoka sprawność cieplna > 90% dzięki autoregulacji procesu spalania oraz skutecznemu odbiorowi ciepła.



Palnik **PellHard PLUS** ze zgarniaczem szlaki uruchamianym cyklicznie ze sterownika, podłogą typu V, kurtyną powietrzną typu Omega, zapalarką, czujnikami oraz wewnętrznym podajnikiem paliwa. Urząd Patentowy RP: Ru.069889 Ru.069890, Ru.069891.



Kocioł przystosowany do montażu w układzie zamkniętym, zgodnie z obowiązującymi przepisami.



2 lata gwarancji na szczelność wymiennika z możliwością wydłużenia do 5 lat, zgodnie z warunkami zawartymi w karcie gwarancyjnej.



Sterownik pogodowy **HT-tronic 900** z kolorowym wyświetlaczem. Steruje pracą 4 pomp i zaworem mieszającym. Współpracuje z panelem zdalnego sterowania, termostatami oraz modułem internetowym. Posiada autoregulację **HT-Logic III**.



Autoregulacja **HT-Logic III** - indywidualne oprogramowanie kotła. Automatycznie dobiera parametry pracy oraz moduluje mocą palnika w zależności od temperatury kotła co **powoduje zmniejszenie ilości zużytego paliwa**.

MAXPelL EVO

Ewolucja w procesie spalania. Bogate, standardowe wyposażenie (m.in. tlenowa sonda Lambda)
Sprawność > 93%. Pyły < 20mg³.

< 20mg/m³
PYŁY

Sterowanie

HT-tronic@ 900

▶ KOTŁA ▶ CD ▶ CWU ▶ ZAW ▶ [Symbol] ▶ [Symbol] ▶ [Symbol] ▶ [Symbol] ▶ [Symbol] ▶ [Symbol] - wyposażenie podstawowe kotła

HT-tronic@ 900 Touch

▶ KOTŁA ▶ CD ▶ CWU ▶ ZAW ▶ [Symbol] ▶ [Symbol] ▶ [Symbol] ▶ [Symbol] ▶ [Symbol] ▶ [Symbol] - opcja wykonania

Moduły rozszerzające automatykę

HT-tronic MK

Automatyka kaskadowa

HT-tronic Master

Niezależna automatyka obiegu grzewczego

HT-tronic M-Z2

Moduł zaworu ▶ ZAW ▶ ZAW ▶ [Symbol] ▶ [Symbol] ▶ [Symbol] ▶ [Symbol]

HT-tronic M-BC

Moduł bufora i cyrkulacji ▶ BUFORA ▶ CYRKUL

HT-tronic Rooms

Panel zdalnego sterowania z termostatem pokojowym [Symbol] (przewodowy)

HT-tronic Rooms Touch

Panel zdalnego sterowania z termostatem pokojowym [Symbol] (dotykowy, przewodowy)

HT-tronic Rooms Wireless

Panel zdalnego sterowania z termostatem pokojowym [Symbol] (beprzewodowa transmisja danych)

HT-tronic Rooms Touch Wireless

Panel zdalnego sterowania z termostatem pokojowym [Symbol] (dotykowy, bezprzewodowa transmisja danych)

HT-tronic Connect

Moduł internetowy - obsługa poprzez przeglądarkę internetową oraz aplikacje mobilną

HT-tronic OPS Lambda

Optymalizator procesu spalania iPelL z tlenową sondą Lambda

Wyposażenie dodatkowe kotła / opcja wykonania

Opcja wykonania: maksymalne ciśnienie robocze 2,5 - 3 Bar

Kotły o mocy 300 - 370 kW mogą być wyposażone w dwa palniki wraz z automatykami

Powiększony zbiornik lub nietypowy

Wspólny zbiornik do obsługi dwóch kotłów lub palników

Pneumatyczne czyszczenie palnika (bez sprężarki)

Dodatkowy zespół podający paliwo pneumatyczny lub spiralny

System automatycznego odpopielania

System pneumatycznego czyszczenia wymiennika

System pneumatycznego czyszczenia palnika

Wężownica schładzająca dla mocy 80 - 300 kW

Wentylator wyciągowy ze sterowaniem

Silisy na pellet

Podstawowe wymiary i dane techniczne

		MAXPelL EVO					MAXPelL EVO				
Moc nominalna	kW	80	100	120	150	200	240	300	370	450	
Zakres mocy	kW	24-80	30-100	36-120	45-150	60-200	72-240	90-300	111-370	135-450	
Sprawność	%	92	92	92	92	93	93	93	93	93,5	
Pyły	mg/m ³	27	31	34	33	31	18	18	17	15	
Min. ciąg kominowy	Pa	27	29	32	33	34	36	38	40	42	
Max. temperatura pracy	°C	85	85	85	85	85	85	85	85	85	
Pojemność wodna	l	250	370	490	610	920	1040	1300	1570	1730	
Max. ciśnienie robocze	Bar	2	2	2	2	2	2	2	2	2	
Przyłącze instalacji	"	GZ 2	GZ 2 ½	GZ 2 ½	GZ 3	GZ 3	GZ 3	GZ 3	Dn100	Dn100	
Przyłącze komin (średnica wew.)	mm	200	200	200	250	300	300	300	350	400	
Masa kotła	kg	1165	1385	1576	2326	2686	3048	3665	3945	4132	
Objętość zasobnika	m ³	1	1	1	1	1	1	1	1	1	
Szerokość korpusu	cm	84	84	84	108	108	108	147	147	147	
Głębokość korpusu z czopuchem	cm	125	150	175	191	221	239	232	242	272	
Wysokość korpusu	cm	161	161	161	192	192	201	193	218	218	
Wysokość korpusu transport	cm	175	175	175	206	206	215	206	232	232	
Wysokość kotła z modułem odpopielania	cm	196	196	196	227	227	232	224	244	244	
Wys. do środka komin	cm	136	136	136	164	164	170	173	186	186	
Wys. do środka komin z modułem odpop.	cm	171	171	171	199	199	201	198	212	212	
Wys. kr. powrotu	cm	30,5	30,5	30,5	35	35	37	37	37	37	
Wys. kr. powrotu z modułem odpopielania	cm	66	66	66	70	70	62	62	62	62	

paliwo zalecane

pellet klasy A1

paliwo dodatkowe

pellet klasy A2 i B

karta katalogowa

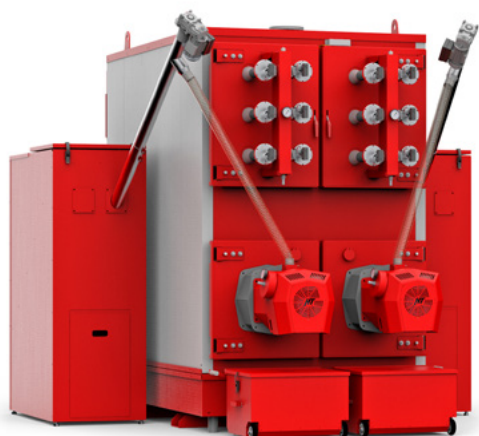


Podane wymiary mogą różnić się od wymiarów rzeczywistych do 2%. Pozostałe szczegółowe wymiary dostępne są na stronie internetowej.

W celu ulepszenia produktów **HT Heiztechnik** zastrzega sobie prawo zmiany parametrów i wyposażenia. Powyższy prospekt nie stanowi oferty w rozumieniu prawa handlowego.

MAXPel

550 - 950 kW



MAXPel 550
z pneumatycznym czyszczeniem
wymiennika, palnika i odpopielaniem



Kocioł trójciągowy wyposażony w poziomy płomiennikowy wymiennik z zawiruwaczami spalin o wysokiej skuteczności wymiany ciepła.



Wysoka sprawność cieplna dzięki autoregulacji procesu spalania oraz skutecznemu odbiorowi ciepła.



Palnik **PellHard PLUS** ze zgarniaczem szlaki uruchamianym cyklicznie ze sterownika, podłogą typu V, kurtyną powietrzną typu Omega, zapalarką, czujnikami oraz wewnętrznym podajnikiem paliwa. Urząd Patentowy RP: Ru.069889 Ru.069890, Ru.069891.



Kocioł wyposażony w dwa palniki ze zgarniaczem szlaki i automatyką.



2 lata gwarancji na szczelność wymiennika z możliwością wydłużenia do 5 lat, zgodnie z warunkami zawartymi w karcie gwarancyjnej.



Sterownik pogodowy **HT-tronic 900** z kolorowym wyświetlaczem. Steruje pracą 4 pomp i zaworem mieszającym. Współpracuje z panelem zdalnego sterowania, termostatami oraz modułem internetowym. Posiada autoregulację **HT-Logic III**.



Autoregulacja **HT-Logic III** - indywidualne oprogramowanie kotła. Automatycznie dobiera parametry pracy oraz moduluje mocą palnika w zależności od temperatury kotła co **powoduje zmniejszenie ilości zużytego paliwa**.



Optymalizacja procesu spalania poprzez tlenową sondę Lambda - praca w standardzie **iPel**[®] - opcja wykonania

Sterowanie

HT-tronic@ 900

- wyposażenie podstawowe kotła

HT-tronic@ 900 Touch

- opcja wykonania

Moduły rozszerzające automatykę

HT-tronic MK

Automatyka kaskadowa

HT-tronic Master

Niezależna automatyka obiegu grzewczego

HT-tronic M-Z2

Moduł zaworu

HT-tronic M-BC

Moduł bufora i cyrkulacji

HT-tronic Rooms

Panel zdalnego sterowania z termostatem pokojowym (przewodowy)

HT-tronic Rooms Touch

Panel zdalnego sterowania z termostatem pokojowym (dotykowy, przewodowy)

HT-tronic Rooms Wireless

Panel zdalnego sterowania z termostatem pokojowym (bezprowadowa transmisja danych)

HT-tronic Rooms Touch Wireless

Panel zdalnego sterowania z termostatem pokojowym (dotykowy, bezprzewodowa transmisja danych)

HT-tronic Connect

Moduł internetowy - obsługa poprzez przeglądarkę internetową oraz aplikacje mobilną

HT-tronic OPS Lambda

Optymalizator procesu spalania iPell z tlenową sondą Lambda

Wyposażenie dodatkowe kotła / opcja wykonania

Opcja wykonania: maksymalne ciśnienie robocze 2,5 - 3 Bar

Powiększony zbiornik lub nietypowy

Wspólny zbiornik do obsługi dwóch kotłów lub palników

Pneumatyczne czyszczenie palnika (bez sprężarki)

Dodatkowy zespół podający paliwo

System automatycznego odpopielania

System pneumatycznego czyszczenia wymiennika

System pneumatycznego czyszczenia palnika

Wentylator wyciągowy ze sterowaniem

Silisy na pellet

Podstawowe wymiary i dane techniczne

		550	630	750	850	950
Moc nominalna	kW	550	630			
Zakres mocy	kW	165 - 550	189 - 630			
Min. ciąg kominowy	Pa	44	46			
Max. temperatura pracy	°C	85	85			
Pojemność wodna	l	1730	2130			
Max. ciśnienie robocze	Bar	2	2			
Przyłącze instalacji	"	Dn100	Dn100			
Przyłącze komina (średnica wew.)	mm	400	400			
Masa kotła	kg	4132	4578			
Objętość zasobnika	m ³	1	1 + 1	dost. na zap. inwest.	dost. na zap. inwest.	dost. na zap. inwest.
Szerokość korpusu	cm	147	147			
Głębokość korpusu z czopuchem	cm	255	285			
Wysokość korpusu	cm	216	216			
Wysokość korpusu transport	cm	230	230			
Wysokość kotła z modułem odpopielania	cm	251	251			
Wys. do środka komina	cm	186	186			
Wys. do środka komina z modułem odpop.	cm	221	221			
Wys. kr. powrotu	cm	35	35			
Wys. kr. powrotu z modułem odpopielania	cm	70	70			

paliwo zalecane

pellet klasy A1

paliwo dodatkowe

pellet klasy A2 i B

karta katalogowa



Q MAX EKO GL

80 - 480 kW

5klasa
PN-EN 303-5:2012

ECOdesign
Rozp. UE 2015/1188



Q MAX EKO GL 120
z pneumatycznym czyszczeniem
wymiennika i odpopielaniem



Kocioł trójciągowy wyposażony w poziomy płomiennikowy wymiennik z zawirowywaczami spalin o wysokiej skuteczności wymiany ciepła.



Wysoka sprawność cieplna > 90% dzięki autoregulacji procesu spalania oraz skutecznemu odbiorowi ciepła.



Palnik żeliwny - obrotowy (dla kotłów o mocy do 300 kW) ze zintegrowanym podajnikiem paliwa. Kotły o mocy od 200 do 480 kW wyposażone są w dwa palniki



2 lata gwarancji na szczelność wymiennika z możliwością wydłużenia do 5 lat, zgodnie z warunkami zawartymi w karcie gwarancyjnej.



Kocioł o mocy do 300 kW przystosowany do montażu w układzie zamkniętym, zgodnie z obowiązującymi przepisami.



Sterownik pogodowy **HT-tronic 750** z kolorowym wyświetlaczem. Steruje pracą 4 pomp i zaworem mieszającym. Współpracuje z panelem zdalnego sterowania, termostatami oraz modulem internetowym.

Sterowanie

HT-tronic® 750

- wyposażenie podstawowe kotła

Moduły rozszerzające automatykę

HT-tronic MK	Automatyka kaskadowa
HT-tronic Master	Niezależna automatyka obiegu grzewczego
HT-tronic M-Z2	Moduł zaworu
HT-tronic M-BC	Moduł bufora i cyrkulacji
HT-tronic Rooms	Panel zdalnego sterowania z termostatem pokojowym (przewodowy)
HT-tronic Rooms Touch	Panel zdalnego sterowania z termostatem pokojowym (dotykowy, przewodowy)
HT-tronic Rooms Wireless	Panel zdalnego sterowania z termostatem pokojowym (beprzewodowa transmisja danych)
HT-tronic Rooms Touch Wireless	Panel zdalnego sterowania z termostatem pokojowym (dotykowy, bezprzewodowa transmisja danych)
HT-tronic Connect	Moduł internetowy - obsługa poprzez przeglądarkę internetową oraz aplikacje mobilną
HT-tronic OPS Eko Lambda	Optymalizator procesu spalania Eko z tlenową sondą Lambda

Wyposażenie dodatkowe / opcja wykonania

- Czujnik kontroli obrotu podajnika
- Opcja wykonania: maksymalne ciśnienie robocze 2,5 - 3 Bar
- Powiększony zbiornik
- System automatycznego załadunku paliwa
- System automatycznego odpopielania
- System pneumatycznego czyszczenia wymiennika
- Wężownica schładzająca dla kotłów o mocy do 300 kW
- Wentylator wyciągowy ze sterowaniem

Podstawowe wymiary i dane techniczne

	kW	80	100	120	150	200	240	300	350	400	480
Moc nominalna	kW	80	100	120	150	200	240	300	350	400	480
Zakres mocy	kW	24-80	30-100	36-120	45-150	60-200	72-240	90-300	105-350	120-400	144-480
Min. ciąg kominowy	Pa	26	28	33	33	34	36	38	40	42	48
Max. temperatura pracy	°C	85	85	85	85	85	85	85	85	85	85
Pojemność wodna	l	640	680	720	920	1200	1400	1600	1900	2150	2600
Max. ciśnienie robocze	Bar	2	2	2	2	2	2	2	2	2	2
Przyłącze instalacji	"	GZ 2 ½	GZ 2 ½	GZ 2 ½	GZ 3	GZ 3	GZ 3	GZ 3	Dn100	Dn100	Dn100
Przyłącze kominu (średnica wew.)	mm	200	200	200	250	300	300	300	350	400	400
Masa kotła	kg	1465	1650	1900	2200	2700	3100	3350	4500	4900	5850
Ilość palenisk	-	1	1	1	1	2	2	2	2	2	2
Pojemność zasobnika	m³	0,8	0,8	0,8	0,8	0,8+0,8	0,8+0,8	0,8+0,8	0,8+0,8	0,8+0,8	0,8+0,8
Szerokość kompletu	cm	174	174	174	174	216	216	216	250	250	250
Szerokość korpusu	cm	83	83	83	83	103	103	103	147	147	147
Szerokość zbiornika	cm	87	87	87	87	102	102	102	102	102	102
Głębokość korpusu z czopuchem	cm	145	170	198	238	238	268	288	282	302	342
Wysokość korpusu	cm	192	192	192	192	214	214	214	229	229	239
Wysokość korpusu transport	cm	206	206	206	206	228	228	228	243	243	243
Wysokość kotła z modulem odpopielania	cm	214	214	214	214	236	236	236	251	251	261
Wys. do środka kominu	cm	164	164	164	164	183	183	183	198	198	208
Wys. do środka kominu z modulem odpop.	cm	186	186	186	186	205	205	205	220	220	230
Wys. kr. powrotu	cm	35	35	35	35	35	35	35	35	35	35
Wys. kr. powrotu z modulem odpopielania	cm	57	57	57	57	57	57	57	57	57	57

paliwo



ekogroszek
typu 32.1
o granulacji 5-25 mm

karta katalogowa



Q MAX EKO

520 - 950 kW



Q MAX EKO 520 z pneumatycznym czyszczeniem wymiennika i odpopielaniem



Kocioł trójciągowy wyposażony w poziomy płomiennikowy wymiennik z zawirówkami spalin o wysokiej skuteczności wymiany ciepła.



Wysoka sprawność cieplna dzięki autoregulacji procesu spalania oraz skutecznemu odbiorowi ciepła.



Żeliwny palnik ze zintegrowanym podajnikiem paliwa.



Kocioł wyposażony w dwa palniki i automatykę.



2 lata gwarancji na szczelność wymiennika z możliwością wydłużenia do 5 lat, zgodnie z warunkami zawartymi w karcie gwarancyjnej.



Sterownik pogodowy **HT-tronic 750** z kolorowym wyświetlaczem. Steruje pracą 4 pomp i zaworem mieszającym. Współpracuje z panelem zdalnego sterowania, termostatami oraz modułem internetowym.

Sterowanie

HT-tronic® 750

- wyposażenie podstawowe kotła

Moduły rozszerzające automatykę

HT-tronic MK	Automatyka kaskadowa
HT-tronic Master	Niezależna automatyka obiegu grzewczego
HT-tronic M-Z2	Moduł zaworu
HT-tronic M-BC	Moduł bufora i cyrkulacji
HT-tronic Rooms	Panel zdalnego sterowania z termostatem pokojowym (przewodowy)
HT-tronic Rooms Touch	Panel zdalnego sterowania z termostatem pokojowym (dotykowy, przewodowy)
HT-tronic Rooms Wireless	Panel zdalnego sterowania z termostatem pokojowym (beprzewodowa transmisja danych)
HT-tronic Rooms Touch Wireless	Panel zdalnego sterowania z termostatem pokojowym (dotykowy, bezprzewodowa transmisja danych)
HT-tronic Connect	Moduł internetowy - obsługa poprzez przeglądarkę internetową oraz aplikacje mobilną

Wyposażenie dodatkowe / opcja wykonania

Czujnik kontroli obrotu podajnika
 Opcja wykonania: maksymalne ciśnienie robocze 2,5 - 3 Bar
 Powiększony zbiornik
 System automatycznego załadunku paliwa
 System automatycznego odpopielania
 System pneumatycznego czyszczenia wymiennika
 Wentylator wyciągowy ze sterowaniem

Podstawowe wymiary i dane techniczne

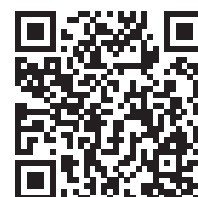
		520	600	750	850	950
Moc nominalna	kW	520	600	750	850	950
Zakres mocy	kW	150 - 520	180 - 600			
Min. ciąg kominowy	Pa	50	52			
Max. temperatura pracy	°C	85	85			
Pojemność wodna	l	2150	2600			
Max. ciśnienie robocze	Bar	85	85			
Przyłącze instalacji	"	Dn100	Dn100			
Przyłącze komina (średnica wew.)	mm	400	400			
Masa kotła	kg	5070	5850			
Ilość palenisk	-	2	2			
Objętość zasobnika	dm ³	0,8 + 0,8	0,8 + 0,8	dost. na zap. inwest	dost. na zap. inwest	dost. na zap. inwest
Szerokość kompletu	cm	259	259			
Szerokość korpusu	cm	147	147			
Szerokość zbiornika	cm	102	102			
Głębokość korpusu z czopuchem	cm	259	345			
Wysokość korpusu	cm	217	217			
Wysokość korpusu transport	cm	231	231			
Wysokość kotła z modułem odpopielania	cm	239	239			
Wys. do środka komina	cm	186	186			
Wys. do środka komina z modułem odpopielania	cm	208	208			
Wys. kr. powrotu	cm	35	35			
Wys. kr. powrotu z modułem odpopielania	cm	57	57			

paliwo



ekogroszek
 typu 32.1
 o granulacji 5-25 mm

karta katalogowa

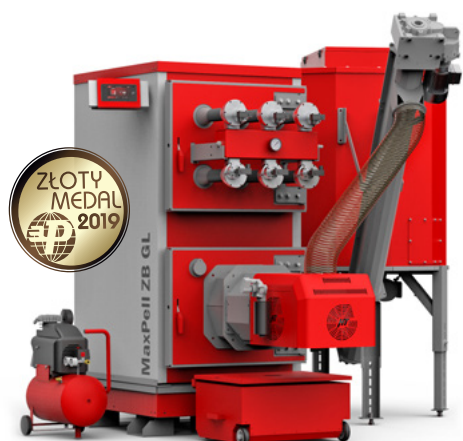


MaxPell ZB GL

60 - 120 kW

5klasa
PN-EN 303-5:2012

ECOdesign
Rozp. UE 2015/1188



MaxPell ZB GL 120 kW
z pneumatycznym czyszczeniem
wymiennika, palnika i odpopielaniem



Kocioł trójciągowy wyposażony w poziomy płomiennikowy wymiennik z zawirowywaczami spalin o wysokiej skuteczności wymiany ciepła.



2 lata gwarancji na szczelność wymiennika z możliwością wydłużenia do 5 lat, zgodnie z warunkami gwarancji.



Palnik automatyczny do spalania **zrębki drzewnej** ze zgarniaczem szlaku, wyposażony w zapalarkę oraz wewnętrzny podajnik paliwa.



Sterownik pogodowy **HT-tronic 900** z kolorowym wyświetlaczem. Steruje pracą 4 pomp i zaworem mieszającym.



Optymalizacja procesu spalania poprzez tlenową sondę Lambda
HT tronic OPS Lambda



Kocioł przystosowany do montażu w układzie zamkniętym, zgodnie z obowiązującymi przepisami.

Palnik

Palnik ze zgarniaczem szlaku - wyposażenie podstawowe kotła

System pneumatycznego czyszczenia palnika - opcja wykonania

Sterowanie standardowe

HT-tronic® 900

HT-tronic® 900 Touch - opcja wykonania

HT-tronic OPS Lambda Optymalizator procesu spalania z tlenową sondą Lambda

Moduły rozszerzające automatykę

HT-tronic M-Z2 Moduł zaworu

HT-tronic M-BC Moduł bufora i cyrkulacji

HT-tronic Connect Moduł internetowy - obsługa poprzez przeglądarkę internetową oraz aplikacje mobilną

Wyposażenie dodatkowe kotła / opcja wykonania

Opcja wykonania: maksymalne ciśnienie robocze 2,5 - 3 Bar

Dodatkowy zespół podający paliwo

Wybierak sprężynowy

System automatycznego odpopielania

System pneumatycznego czyszczenia wymiennika

System pneumatycznego czyszczenia palnika

Wężownica schładzająca

Powiększony zbiornik lub nadstawka

Podstawowe wymiary i dane techniczne

		60	90	120
Moc nominalna	kW	60	90	120
Zakres mocy	kW	20 - 60	27 - 90	36 - 120
Min. ciąg kominowy	Pa	32	33	35
Max. temperatura pracy	°C	85	85	85
Pojemność wodna	l	155	250	490
Max. ciśnienie robocze	Bar	2	2	2
Przyłącze instalacji	"	GZ 2	GZ 2	GZ 2 ½
Przyłącze komina (średnica wew.)	mm	200	200	200
Masa kotła	kg	510	886	1352
Objętość zasobnika	m ³	1	1	1
Szerokość korpusu	cm	69	84	84
Głębokość korpusu z czopuchem	cm	104	125	175
Wysokość korpusu	cm	140	149	149
Wysokość kotła z modułem odpopielania	cm	-	184	184
Wys. do środka komina	cm	108	122	122
Wys. do środka komina z modułem odpopielania	cm	143	157	157
Wys. kr. powrotu	cm	32	30,5	30,5
Wys. kr. powrotu z modułem odpopielania	cm	67	66	66

paliwo zalecane



zrębka drzewna

karta katalogowa



Q PLUS AGRO

110 kW

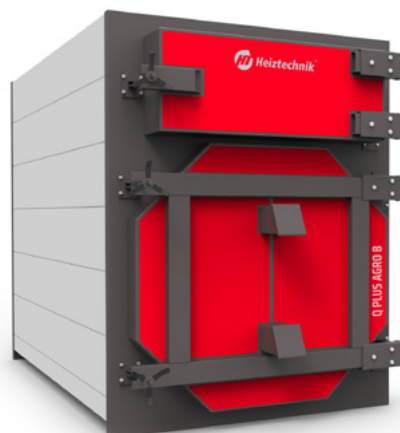


paliwo

Słoma w balotach - kostki
o wymiarach: 40 x 40 x 80 cm

Q PLUS AGRO B

150 - 300 kW



paliwo

Słoma w balotach okrągłych
Ø 120 x 120 cm



2 lata gwarancji na szczelność wymiennika z możliwością wydłużenia do 5 lat, zgodnie z warunkami zawartymi w karcie gwarancyjnej.



Wysoka sprawność cieplna dzięki autoregulacji procesu spalania oraz skutecznemu odbiorowi ciepła.



Poziomy płomieniówkowy wymiennik o wysokiej skuteczności wymiany ciepła.



Sterownik pogody **HT-tronic 251** z kolorowym wyświetlaczem. Steruje pracą 5 pomp i zaworem mieszającym. Współpracuje z panelem zdalnego sterowania, termostatami oraz modułem internetowym.



Modulowana praca wentylatora, zwiększa sprawność kotła i zmniejsza ilość zużytego paliwa.



Automatyka steruje pracą bufora. Usprawnia to proces spalania i umożliwia gromadzenie energii cieplnej.

Sterowanie

HT-Tronic® 251



Moduły rozszerzające automatykę

HT-tronic M-Z2



HT-tronic Connect



Wypożyczenie dodatkowe kotła / opcja wykonania

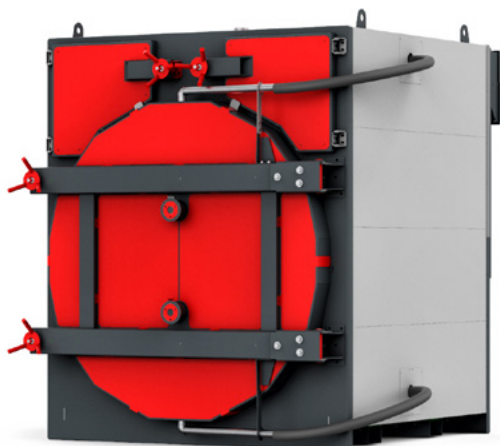
Wężownica schładzająca

Drzwi z płaszczem wodnym

		Q PLUS AGRO		Q PLUS AGRO B	
Moc znamionowa	kW	110	150	300	
Min. ciąg kominowy	Pa	30	28	30	
Max. temperatura pracy	°C	85	85	85	
Pojemność wodna	l	610	1300	2200	
Max. ciśnienie robocze	Bar	2	2	2	
Przyłącze instalacji	"	GZ 2 ½	GZ 3	GZ 3	
Wys. kr. powrotu	cm	31	35	35	
Przyłącze kominu (średnica wew.)	mm	250	350	350	
Masa kotła	kg	1850	2200	3500	
Szerokość kotła	cm	110	183	183	
Głębokość korpusu z czopuchem	cm	212	216	357	
Wysokość korpusu	cm	192	250	285	
Wys. do środka kominu	cm	163	201	201	
Głębokość paleniska	cm	167	150	290	
Szerokość paleniska / Średnica paleniska	cm	90	148	148	
Wysokość paleniska / Średnica paleniska	cm	98	148	148	
Wysokość otworu załadunkowego	cm	51	-	-	

MAX AGRO B

300 - 600 kW



paliwo

Słoma w balotach okrągłych
Ø 150 x 120 cm

AGRO XL

300 - 950 kW

Kotły do spalania słomy w balotach okrągłych
z automatyką i wentylatorem



AGRO XL 950 kW



paliwo

Słoma w balotach okrągłych
AGRO XL 300 - 600 kW - Ø 120 x 120 cm
AGRO XL 950 kW - Ø 150 x 120 cm



2 lata gwarancji na szczelność wymiennika z możliwością wydłużenia do 5 lat, zgodnie z warunkami zawartymi w karcie gwarancyjnej.



Wysoka sprawność cieplna dzięki autoregulacji procesu spalania oraz skutecznemu odbiorowi ciepła.



Poziomy płomieniówkowy wymiennik o wysokiej skuteczności wymiany ciepła.



Sterownik pogodowy **HT-tronic 251** z kolorowym wyświetlaczem. Steruje pracą 5 pomp i zaworem mieszającym. Współpracuje z panelem zdalnego sterowania, termostatami oraz modułem internetowym.



Modulowana praca wentylatora, zwiększa sprawność kotła i zmniejsza ilość zużytego paliwa.



Automatka steruje pracą bufora. Usprawnia to proces spalania i umożliwia gromadzenie energii cieplnej.

Sterowanie

HT-Tronic® 251



Moduły rozszerzające automatykę

HT-tronic M-Z2

Moduł zaworu ZAW ZAW

HT-tronic Connect

Moduł internetowy - obsługa poprzez przeglądarkę internetową oraz aplikacje mobilną

Wyposażenie dodatkowe kotła / opcja wykonania

Wężownica schładzająca

Drzwi z płaszczem wodnym

		MAX AGRO B		AGRO XL		
Moc znamionowa	kW	300	600	300	600	950
Min. ciąg kominowy	Pa	35	45	35	45	55
Max. temperatura pracy	°C	85	85	85	85	85
Pojemność wodna	l	2100	4800	2200	4800	8500
Max. ciśnienie robocze	Bar	2	2	2	2	2
Przyłącze instalacji	"	3	Dn 100	Dn 100	Dn 125	Dn 150
Wys. kr. powrotu	cm	41	41	54	44	46
Przyłącze komina (średnica wew.)	mm	350	500	350	500	600
Masa kotła	kg	3500	7000	4600	7900	12000
Szerokość kotła	cm	215	220	235	235	235
Głębokość korpusu z czopuchem	cm	250	405	260	420	550
Wysokość korpusu	cm	250	285	285	315	335
Wys. do środka komina	cm	224	243	247	266	288
Głębokość paleniska	cm	145	295	145	292	410
Szerokość paleniska / Średnica paleniska	cm	174	174	176	176	176
Wysokość paleniska / Średnica paleniska	cm	174	174	175	175	175

Podane wymiary mogą różnić się od wymiarów rzeczywistych do 2%. Pozostałe szczegółowe wymiary dostępne są na stronie internetowej.

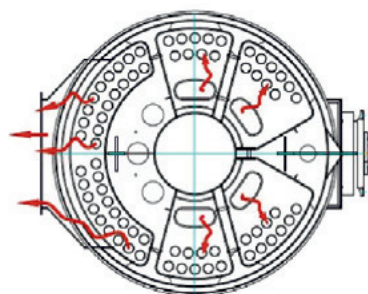
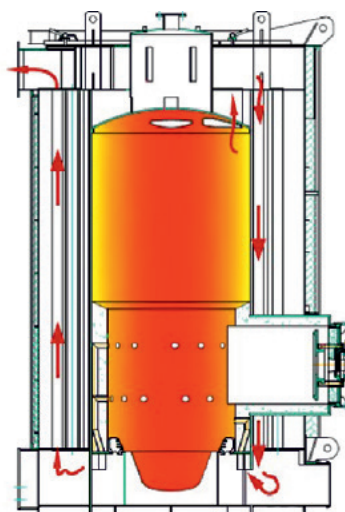
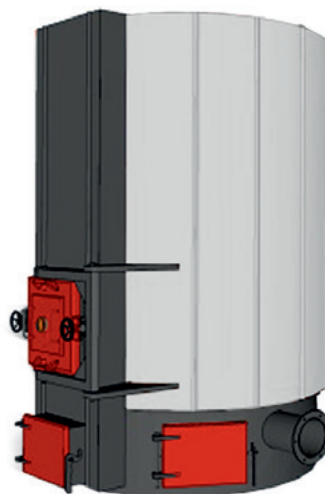
W celu ulepszenia produktów **HT Heiztechnik** zastrzega sobie prawo zmiany parametrów i wyposażenia. Powyższy prospekt nie stanowi oferty w rozumieniu prawa handlowego.

HT MegaBio by Ventil

580 kW - 7 MW

Pionowy, trójciągowy kocioł automatyczny do spalania zrębki

- Kocioł **HT MegaBio** to produkt, który jest wynikiem nawiązania współpracy w zakresie produkcji kotłów do spalania zrębki i pelletu przez firmy **HT Heiztechnik i Ventil**.
- Kocioł wyposażony jest w cylindryczną, wykonaną z ogniotrwałego betonu komorę spalania. Komora posiada trzypunktowy sterowany nadmuch powietrza z podziałem na powietrze pierwotne i dwa strumienie powietrza wtórnego z możliwością wykonania automatycznej regulacji w powiązaniu z sondą lambda.
- Komora spalania wykonana z betonu ogniotrwałego umożliwia spalanie paliw o znacznej wilgotności.
- Trójciągowy obieg spalin, pozwolił na uzyskanie dużej powierzchni grzewczej kotła, co spowodowało osiągnięcie wysokiej sprawności wymiany ciepła.
- Duża pojemność wodna kotła zapewnia bardzo stabilną temperaturę wody i wysoki poziom bezpieczeństwa cieplnego całego systemu.
- Konstrukcja kotłów **HT MegaBio**, zapobiega osadzaniu pyłów na powierzchni grzewczej wymiennika, co ma ogromne znaczenie podczas spalania biomasy.
- Kocioł sterowany jest za pomocą centralnego panelu regulacyjnego, który zbiera informacje z czujników, układu podawania paliwa, systemu spalania, wody kotłowej. Sterowanie systemem, umożliwia uzyskanie wysokiego poziomu wydajności cieplnej, bezpieczeństwa i kontroli kosztów.
- System regulacji dostępny jest poprzez wszelkiego rodzaju urządzenia mobilne i sieć Internetową.



paliwo podstawowe



zrębki

paliwo zastępcze



pellet

Podstawowe wymiary i dane techniczne

Model	-	580	750	1000	1250	1500	2000	3000	4000	5000	6500	7000
Moc znamionowa	kW	580	870	1160	1450	1750	2320	3480	4640	5800	dost. na zap. inwest.	dost. na zap. inwest.
Wysokość	cm	293	321	377	382	396	396	481	511	560		
Średnica	cm	205	210	232	240	244	258	311	340	370		
Pomieszczenie kotłowni - min. wysokość	m	5	5	5,5	5,5	6	6	7	8	8		
Powierzchnia wymiennika ciepła	m ²	24	35	52	65	79	112	174	230	314		
Masa	kg	4200	4600	4730	7900	5200	10800	13000	29500	34500		
Pojemność wodna	L	2000	3100	4550	5200	5600	9600	9400	13000	18000		
Maksymalna temperatura wody	°C	109	109	109	109	109	109	109	109	109		
Średnia wydajność cieplna	%	85 - 90	85 - 90	85 - 90	85 - 90	85 - 90	85 - 90	85 - 90	85 - 90	85 - 90		

PellHard Plus

Palniki pelletowe

5klasa
PN-EN 15270:2008



- Nowoczesny palnik wrzutowy z zapalarką, czujnikiem optycznym i podajnikiem wewnętrznym.
- Palnik spełnia wymagania 5 klasy zgodnie z normą **PN-EN 15270:2008**. Innowacyjna konstrukcja palnika umożliwia uzyskanie emisji spalin kotła w **5 klasie** wg normy **303-5:2012**.
- Rozbudowana dystrybucja powietrza pierwotnego i wtórnego zapewnia najwyższą jakość spalania. Kurtyna powietrzna typu Omega na końcu rury palnikowej zapewnia optymalne dopalenie gazów wylotowych (Urząd Patentowy RP nr. Ru 069890).
- Komora paleniskowa w kształcie ośmiokąta foremnego z podłogą w kształcie „V” zapewnia wysoką sprawność spalania podczas pracy z obniżonym obciążeniem – poniżej 25% mocy nominalnej (Urząd Patentowy RP nr. Ru 069889).
- Palnik wyposażony jest w zgarniacz szlaku, który uruchamiany cyklicznie poprzez automatykę kotła zapobiega gromadzeniu się szlaku na palenisku (Urząd Patentowy RP nr. Ru 069889).
- Ergonomiczna budowa palnika skraca czas obsługi serwisowej – czyszczenie, wymiana zapalarki, wymiana czujników. Skośne umieszczenie zapalarki zapobiega jej zabrudzeniu i przedwczesnemu zużyciu.
- Algorytm **HT-Logic III** jest indywidualnie programowana dla każdego kotła, który automatycznie dobiera parametry pracy oraz moduluje moc palnika w zależności od temperatury kotła co powoduje **zmniejszenie ilości zużywanego paliwa**.

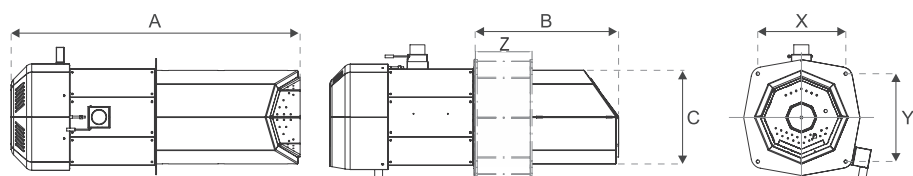
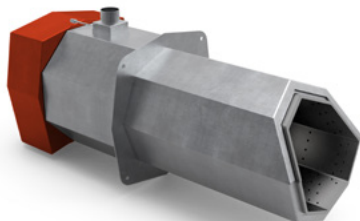
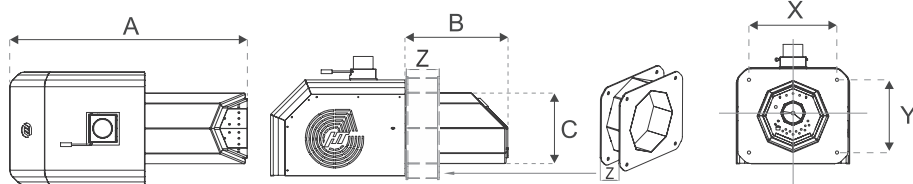


Tabela wymiarów - PellHard Plus

Moc palnika	14kW	20kW	28kW	35kW	45kW	55kW	70kW	90kW	135kW	170kW	230kW	280kW	350kW	450kW	550kW
A - Długość całkowita [mm]	470	480	505	600	650	670	720	750	805	865	935	1036	1155	1192	1244
B - Długość paleniska [mm]	160	170	195	230	280	300	310	330	385	415	470	515	571	608	661
C - Wysokość paleniska [mm]	133	150	170	182	194	211	219	232	279	303	325	336	370	392	445
X - Rozstaw montażowy poziomy [mm]	240	240	240	235	235	235	235	235	280	280	315	315	353	415	415
Y - Rozstaw montażowy pionowy [mm]	185	185	185	209	220	220	220	220	280	280	315	315	353	415	415
Z - Długość kołnierza dystansowego [mm]	-	-	-	-	80	80	80	-	206	206	231	231	206	231	256

ZBIORNIKI KOTŁÓW PELLETOWYCH

W zależności od potrzeb istnieje możliwość doboru kotła oraz wyposażenia go w odpowiedni zbiornik. Zbiorniki kotłów można wyposażyć w dodatkowy zespół podający paliwo z silosu lub magazynu.



Nadstawka ONE PLUS



SLIM 100



BASIC 300 / BASIC 400



Zbiornik 300



Uniwersalny BIG 400



Uniwersalny BIG 600



BIG 1000



Palnik z przodu
zbiornik z prawej



Palnik z przodu
zbiornik z lewej



Palnik z prawej



Palnik z lewej



Kocioł ze
zbiornikiem SLIM



Palnik z przodu
zbiornik z prawej



Kocioł ze zbiornikiem
uniwersalny BIG 400



Kocioł ze zbiornikiem
uniwersalny BIG 600



Kocioł ze zbiornikiem
BIG 1000



Zbiorniki kotłów pelletowych

Zbiorniki standardowe	Szerokość	Głębokość	Wysokość	Wysokość z otwartą pokrywą zb.	Objętość dm ³
Standard - palnik z przodu kocioł o mocy 12 - 37 kW	600	600	1400	1840	300
Standard - palnik z przodu kocioł o mocy 50 - 60 kW	1140	730	1400	1950	400
Standard - palnik z boku kocioł o mocy 12 - 40 kW	600	600	1400	1840	185
Standard - palnik z boku kocioł o mocy 45 - 60 kW	1140	730	1400	1950	400
Zbiorniki opcjonalne					
Nadstawka ONE PLUS 8 - 11kW	57	52	45	-	75
Nadstawka ONE PLUS 15 - 20kW	70	58	30	-	55
SLIM 100	200	600	1400	1580	100
BASIC 300	600	600	1400	-	300
BASIC 400	780	600	1400	-	400
Lux 400	1140	730	1400	1950	400
BIG 400 - Uniwersalny	1140	730	1400	1950	400
BIG 600 - Uniwersalny	1140	730	1650	2200	600
BIG 1000 - palnik z przodu kotła	1200	1200	1500	2100	1000
MAX 1500 - 20000 - palnik z przodu kotła	w/g potrzeb - na zapytanie				

PODAJNIKI PELLETU (do kotłów o mocy do 100 kW)

ZESTAW PNEUMATYCZNY I (układ dwururowy)



Skład zestawu:

- jednostka centralna
- ssawka wewnętrzna
- rura antystatyczna dn 50 - 2 szt. x 10m
- opaski zaciskowe 4 szt.

ZESTAW PNEUMATYCZNY II (układ jednorurowy)



Skład zestawu:

- jednostka centralna
- skrzynka pod zbiornik z mechanizmem dozującym
- rura antystatyczna dn 50 - 1 szt. x 15m
- opaski zaciskowe 2 szt.

ZESTAW PNEUMATYCZNY III (układ jednorurowy)



Skład zestawu:

- jednostka centralna
- pająk (pełzający zbierak z płaskiej podłogi)
- rura antystatyczna dn 50 - 1 szt. x 15m
- opaski zaciskowe 4 szt.

Elementy uzupełniające

Separator pyłu (zalecany do układów jednorurowych)
Ssawka z kasetą pod zbiornik
Rura antystatyczna dn 50 - 1m
Podstawa teleskopowa pod dozownik
Podstawa mostkowa pod dozownik
Regulator przepływu powietrza (zalecany do układów jednorurowych)
Zbiornik paliwa (stalowy): szer. 120cm / gł. 120cm / wys. 150cm - pojemność - 1,5m³

ZESTAW SPIRALNY



Skład zestawu:

- rura podajnika
- spirala podająca
- motoreduktor
- automatyka z czujnikami poziomu paliwa HT-tronic Feeder

PRZYŁĄCZA KOMINOWE DO KOTŁÓW KOMPAKTOWYCH

Przyłącza kominowe jednościenne ze stali 1.4404 o grubości ścianki 0,8 mm i średnicy 120mm do wykonywania przyłącza kominowego kotłów kompaktowych

Rura prosta 0,25m	Rura prosta 0,5m	Rura prosta 1m	Kolano dwuelementowe 45°	Kolano trzelementowe 90°	Kolano trzelementowe 90° z wyczystką
d 120 a 200 b 50	d 120 a 450 b 50	d 120 a 950 b 50	d 120 a 115 b 50	d 120 a 200 b 50	d 120 a 200 b 50

ZBIORNIK BUFOROWY WISZĄCY

HT BW

40 • 60 L

HT BW 40



HT BW 60



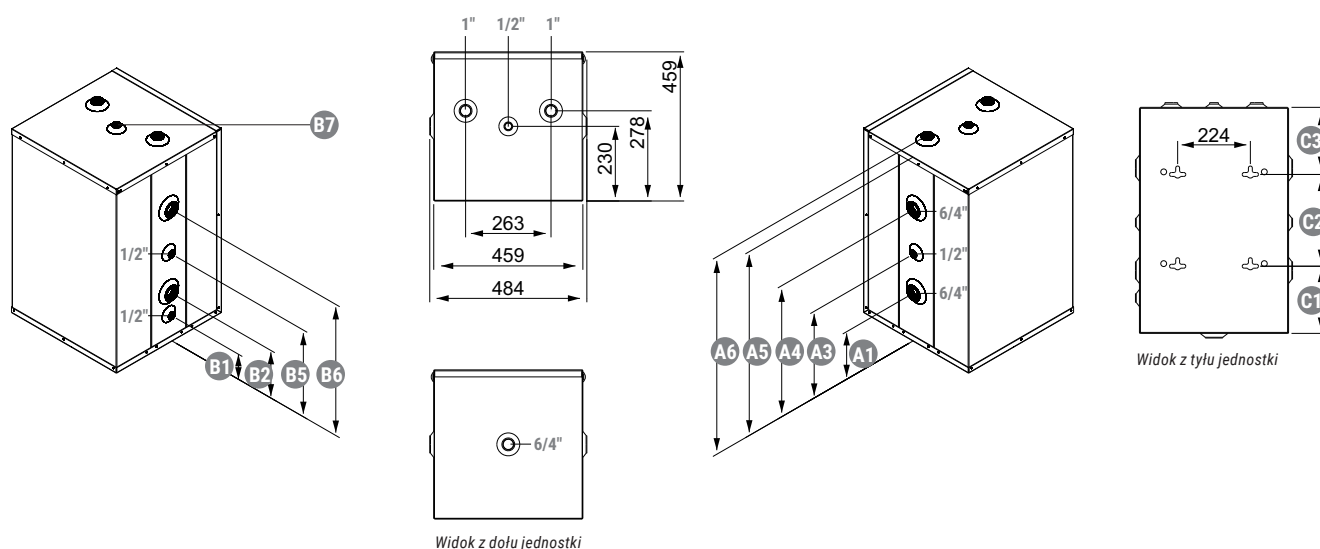
Zbiornik przeznaczony do magazynowania ciepłej wody.

Montaż bufora:

- wiszący pionowy
- wiszący poziomy

Wyprowadzenie króćców do góry oraz po lewej i prawej stronie bufora.

Schemat HT BW 40 • 60 L



B1 - Króciec spustowy 1"
B5 - Króciec czujnika temperatury 1/2"
B7 - Króciec odpowietrznika 1"

B2 - Króciec obiegu grzewczego 6/4"
B6 - Króciec obiegu grzewczego 6/4"

A1 - Króciec obiegu grzewczego 6/4"
A4 - Króciec obiegu grzewczego 6/4"

A3 - Króciec czujnika temperatury 1/2"
A6 - Króciec obiegu grzewczego 1"

Podstawowe wymiary i dane techniczne

Kod produktu	Wymiar															
	A1	A2	A3	A4	A5	A6	B1	B2	B3	B4	B5	B6	B7	C1	C2	C3
KRÓĆCE (")	6/4	-	1/2	6/4	-	1	1	6/4	-	-	1/2	6/4	1	-	-	-
HT BW 40	181	-	254	334	519	536	109	181	-	-	254	334	-	177	137	207
HT BW 60	194	-	341	-	694	711	109	194	-	-	342	509	-	207	283	207

Parametr	Jedn.	HT BW 40		HT BW 60	
Klasa efektywności energetycznej	-	B		B	
Strata postojowa	W	42		53	
Pojemność znamionowa	l	40		60	
Max. ciśnienie pracy bufora	MPa(bar)	0,3 (3)		0,3 (3)	
Max. temperatura pracy bufora	°C	90		90	
Min. temperatura pracy bufora	°C	10		10	
Masa netto (bez wody)	kg	36		45	
Grubość izolacji cieplochronnej	mm	40		40	
Ilość przyłączy/wymiar	szt. /cal	2 x 1" + 5 x 6/4"		2 x 1" + 5 x 6/4"	
Wymiary gabarytowe	szerokość	mm		460	
	głębokość	mm		460	
	wysokość	mm		641	

ZBIORNIK BUFOROWY WISZĄCY / STOJĄCY

HT BWS

80 • 120 • 150 L



HT BWS 80

HT BWS 120

HT BWS 150

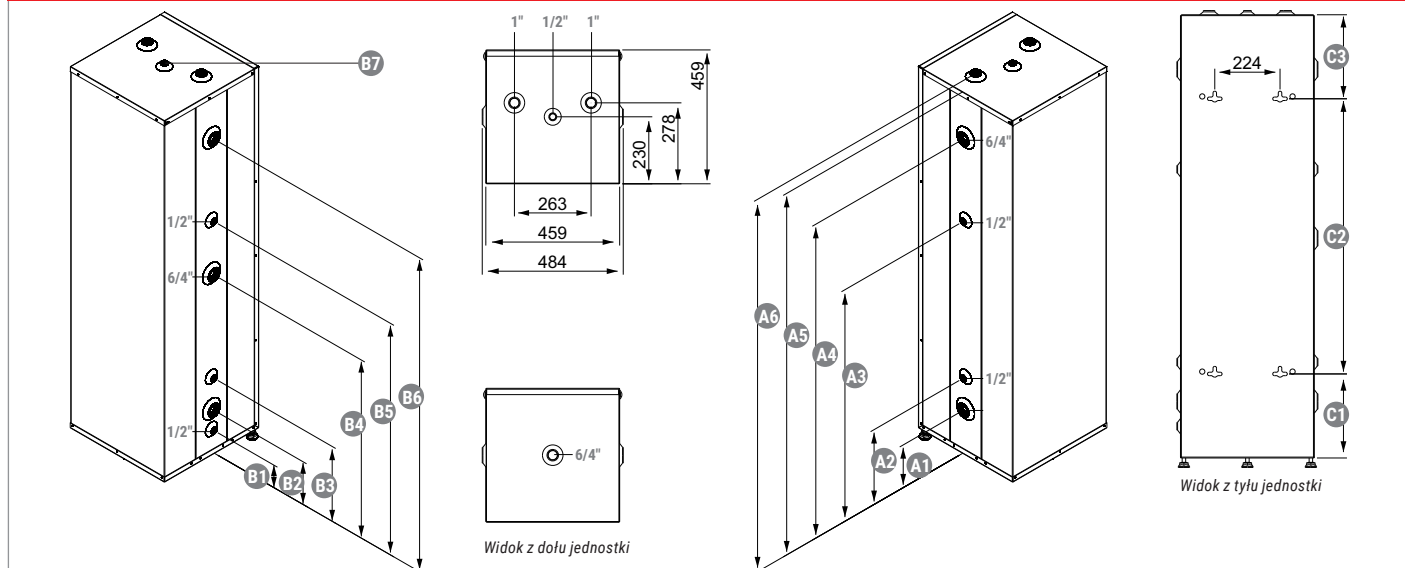
Zbiornik przeznaczony do magazynowania ciepłej wody.

Montaż bufora:

- stojący
- wiszący pionowy
- wiszący poziomy

Wyprowadzenie króćców do góry oraz po lewej i prawej stronie bufora.

Schemat HT BWS 80 • 120 • 150 L



B1 - Króciec spustowy 1"
B3 - Króciec czujnika temperatury 1/2"
B5 - Króciec czujnika temperatury 1/2"
B7 - Króciec odpowietrznika 1"

B2 - Króciec obiegu grzewczego 6/4"
B4 - Króciec obiegu grzewczego 6/4"
B6 - Króciec obiegu grzewczego 6/4"

A1 - Króciec obiegu grzewczego 6/4"
A3 - Króciec czujnika temperatury 1/2"
A6 - Króciec obiegu grzewczego 1"

A2 - Króciec czujnika temperatury 1/2"
A4 - Króciec obiegu grzewczego 6/4"

Podstawowe wymiary i dane techniczne

Kod produktu	Wymiar															
	A1	A2	A3	A4	A5	A6	B1	B2	B3	B4	B5	B6	B7	C1	C2	C3
KRÓĆCE (")	6/4	1/2	1/2	6/4	-	1	1	6/4	1/2	6/4	1/2	6/4	1	-	-	-
HT BWS 80	194	-	539	694	879	896	109	194	-	434	539	634	-	207	468	207
HT BWS 120	194	329	904	1059	1244	1261	109	194	329	616	807	1059	-	288	670	288
HT BWS 150	194	329	991	1334	1519	1536	109	194	329	1014	991	1334	-	288	945	288

Parametr	Jedn.	Wymiar		
		HT BWS 80	HT BWS 120	HT BWS 150
Klasa efektywności energetycznej	-	B	B	B
Strata postojowa	W	58	60	65
Pojemność znamionowa	l	80	100	150
Max. ciśnienie pracy bufora	MPa(bar)	0,3 (3)	0,3 (3)	0,3 (3)
Max. temperatura pracy bufora	°C	90	90	90
Min. temperatura pracy bufora	°C	10	10	10
Masa netto (bez wody)	kg	53	71	84
Grubość izolacji cieplochronnej	mm	40	40	40
Ilość przyłączy/wymiar	szt. /cal	2 x 1" + 5 x 6/4"		2 x 1" + 5 x 6/4"
Wysokość nóżek	mm	35	35	35
Wymiary gabarytowe	szerokość	mm	460	460
	głębokość	mm	460	460
	wysokość	mm	1001	1366
				1648

Montaż buforów HT BW 40 - 60

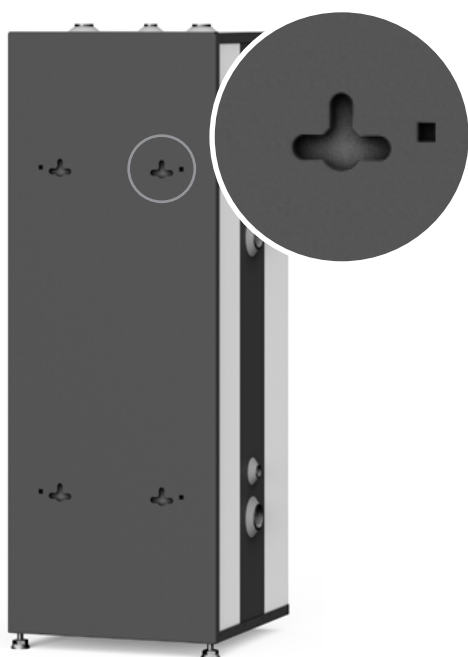


Pompa ciepła, bufor wiszący pionowo



Pompa ciepła, bufor wiszący poziomo

Bufory **HT BW 40 • 60** I można montować jako bufory wiszące pionowo lub wiszące poziomo.



Na tylnej części buforów **HT BWS 80 • 120 • 150** I oraz **HT BW 40 • 60** wykonane są otwory, które umożliwiają zawieszenie buforów.

Montaż buforów HT BWS 80 - 150



Pompa ciepła, bufor stojący



Pompa ciepła, bufor wiszący pionowo



Pompa ciepła, bufor wiszący poziomo

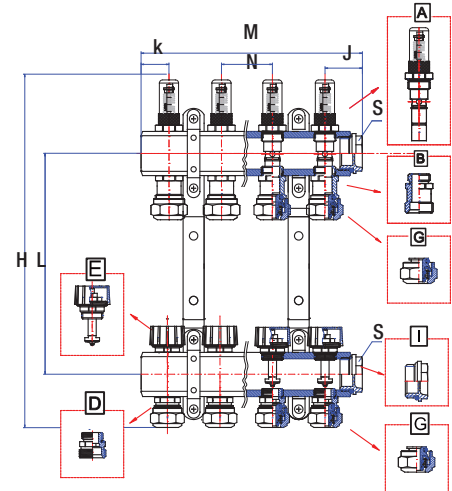
Bufory **HT BWS 80 • 120 • 150** I można montować jako bufory stojące, wiszące pionowo oraz wiszące poziomo.

ROZDZIELACZE INSTALACJI

Rozdzielacz na profilu 1" do ogrzewania podłogowego

W skład rozdzielacza wchodzi:

- belka zasilająca
 - A** - przepływomierze (rotametry) o maksymalnym przepływie 2,4L/min
 - B** - nypły 1/2" x 3/4" z oringiem
 - G** - zaciski do rury pex/all/pex
- belka powrotna
 - E** - zawory termostatyczne przystosowane do montażu napędów termicznych z gwintem M30X1,5
 - D** - nypły 1/2" x 3/4" z oringiem
 - G** - zaciski do rury pex/all/pex
- 2 uchwyty montażowe z amortyzatorami
- I** - 2 korki 1" z oringiem na klucz

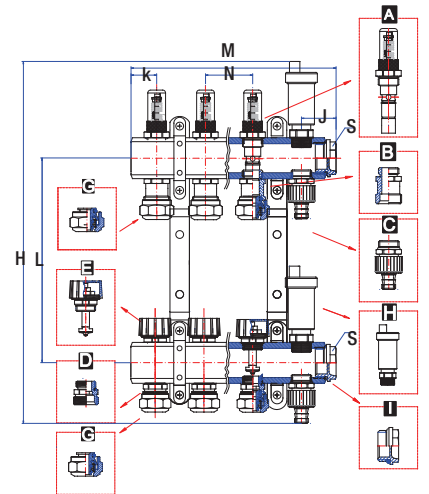


obwody	G	L	H	M	N	K	S	J	Opakowanie	Paleta	kg	Indeks
2	1/2"	235	338	110	50	25	30	35	1	120	2,26	CVA416
3	1/2"	235	338	160	50	25	30	35	1	120	3,08	CVA417
4	1/2"	235	338	210	50	25	30	35	1	120	3,90	CVA418
5	1/2"	235	338	260	50	25	30	35	1	72	4,72	CVA419
6	1/2"	235	338	310	50	25	30	35	1	72	5,54	CVA420
7	1/2"	235	338	360	50	25	30	35	1	72	6,37	CVA421
8	1/2"	235	338	410	50	25	30	35	1	48	7,19	CVA422
9	1/2"	235	338	460	50	25	30	35	1	48	8,01	CVA423
10	1/2"	235	338	510	50	25	30	35	1	48	8,83	CVA424
11	1/2"	235	338	560	50	25	30	35	1	36	9,65	CVA425
12	1/2"	235	338	610	50	25	30	35	1	36	10,48	CVA426
13	1/2"	235	338	660	50	25	30	35	1	36	11,30	CVA427
14	1/2"	235	338	710	50	25	30	35	1	36	12,12	CVA428
15	1/2"	235	338	760	50	25	30	35	1	36	12,94	CVA429

Rozdzielacz na profilu 1" do ogrzewania podłogowego z odpowietrzaniem i zaworami napełniającymi

W skład rozdzielacza wchodzi:

- belka zasilająca z dodatkową sekcją wyposażoną w:
 - C** - zawory spustowe do węża
 - H** - odpowietrznik automatyczny z zaworem stopowym
 - A** - przepływomierze (rotametry) o maksymalnym przepływie 2,4L/min
 - B** - nypły 1/2" x 3/4" z oringiem
 - G** - zaciski do rury pex/all/pex
- belka powrotna z dodatkową sekcją wyposażoną w:
 - C** - zawory spustowe do węża
 - H** - odpowietrznik automatyczny z zaworem stopowym
 - E** - zawory termostatyczne przystosowane do montażu napędów termicznych z gwintem M30X1,5
 - D** - nypły 1/2" x 3/4" z oringiem
 - G** - zaciski do rury pex/all/pex
- 2 uchwyty montażowe z amortyzatorami
- I** - 2 korki 1" z oringiem na klucz



obwody	G	L	H	M	N	K	S	J	Opakowanie	Paleta	kg	Indeks
2	1/2"	235	400	160	50	25	30	35	1	120	3,13	CVA402
3	1/2"	235	400	210	50	25	30	35	1	120	3,96	CVA403
4	1/2"	235	400	260	50	25	30	35	1	120	4,78	CVA404
5	1/2"	235	400	310	50	25	30	35	1	72	5,60	CVA405
6	1/2"	235	400	360	50	25	30	35	1	72	6,42	CVA406
7	1/2"	235	400	410	50	25	30	35	1	72	7,24	CVA407
8	1/2"	235	400	460	50	25	30	35	1	48	8,07	CVA408
9	1/2"	235	400	510	50	25	30	35	1	48	8,89	CVA409
10	1/2"	235	400	560	50	25	30	35	1	48	9,71	CVA410
11	1/2"	235	400	610	50	25	30	35	1	36	10,53	CVA411
12	1/2"	235	400	660	50	25	30	35	1	36	11,35	CVA412
13	1/2"	235	400	710	50	25	30	35	1	36	12,18	CVA413
14	1/2"	235	400	760	50	25	30	35	1	36	13,00	CVA414
15	1/2"	235	400	810	50	25	30	35	1	36	13,82	CVA415



HT-tronic 700 / 900

- Automatyka HT-tronic 700 przeznaczona jest do sterowania procesem spalania w automatycznym kotle węglowym.
- Automatyka HT-tronic 900 przeznaczona jest do kompleksowego sterowania kotłem z palnikiem pelletowym.
- Automatyka jest indywidualnie zaprogramowana do każdego typu kotła i jego mocy
- Zastosowanie innowacyjnego algorytmu regulacji **HT Logic III** pozwala na automatyczny dobór parametrów pracy kotła w szerokim zakresie mocy przy wykorzystaniu funkcji modulacji.
- Automatyka w sposób ciągły steruje pracą kotła oraz instalacją grzewczą. Parametry pracy przedstawia na czytelnym wyświetlaczu. Urządzenie zostało wyposażone w funkcję sterowania pompą kotła w celu ochrony kotła przed powrotem do kotła zimnej wody z instalacji, wyposażona jest w funkcję przygotowania ciepłej wody użytkowej (CWU) w trybie LATO, ZIMA z możliwością przełączenia trybów pracy w sposób AUTOMATYCZNY. Steruje pracą pompy CO z możliwością podłączenia termostatu pokojowego. Posiada możliwość sterowania pracą siłownika i pompą zaworu mieszającego przy współpracy z termostatem pokojowym zaworu. Kontroluje poziom paliwa w zasobniku oraz umożliwia podłączenie dodatkowego pulpitu pokojowego.
- Automatyka posiada duży kolorowy i czytelny wyświetlacz LCD z intuicyjnym interfejsem.
- Istnieje możliwość podłączenia sterownika do sieci Internet za pomocą modułu **HT-tronic Connect**.



HT-tronic 900 Touch

- Automatyka HT-tronic 900 Touch wyposażona jest w 5" dotykowy, kolorowy wyświetlacz LCD z intuicyjnym interfejsem użytkownika, ułatwia to obsługę pracy kotła i instalacji grzewczej.



HT-tronic Connect

- Automatyka może być dodatkowo wyposażona w moduł internetowy HT-tronic Connect.
- Moduł internetowy umożliwia zdalną obsługę i kontrolę kotła oraz instalacji grzewczej.

PANELE ZDALNEGO STEROWANIA Z TERMOSTATEM POKOJOWYM

HT-tronic Rooms

- Panel zdalnego sterowania kotłem z termostatem pokojowym - przewodowy.
- Urządzenie pełni również funkcję panelu zdalnego, umożliwiając zarządzanie temperaturą kotła, CWU, bufora oraz układów mieszających. Informuje o ilości opału w zasobniku oraz pracy urządzenia. Pozwala na zatrzymanie i rozpoczęcie pracy kotłów pelletowych.
- Dla podwyższenia komfortu użytkownika, możliwe jest wybranie jednego z kilku trybów zarządzania, takich jak: STAŁY, WAKACJE, EKONOMICZNY, WIETRZENIE i STREFY CZASOWE, które w sposób automatyczny dostosują temperatury do indywidualnych potrzeb mieszkańców.



HT-tronic Rooms Touch

- Panel zdalnego sterowania kotłem z termostatem pokojowym - przewodowy.
- HT-Tronic Rooms Touch, wyposażony jest w 5 calowy pojemnościowy dotykowy ekran, to najnowocześniejsze urządzenie przeznaczone do kompleksowego zarządzania kotłem oraz energią cieplną w mieszkaniu.
- Urządzenie pełni funkcję panelu zdalnego sterowania kotłem oraz umożliwia zarządzanie temperaturą kotła, CWU, bufora oraz zaworów mieszających. Informuje o ilości opału w zasobniku oraz pracy urządzenia.
- Pozwala na zatrzymanie i rozpoczęcie pracy kotłów pelletowych.
- Dla podwyższenia komfortu użytkownika, możliwe jest wybranie jednego z kilku trybów zarządzania takich jak: STAŁY, WAKACJE, EKONOMICZNY, WIETRZENIE i STREFY CZASOWE, które w sposób automatyczny dostosują temperatury do indywidualnych potrzeb mieszkańców.
- Oprócz standardowych czujników temperatury znajdują się czujniki poziomu wilgotności, barometr oraz czujnik natężenia światła. Płynność obsługi, stabilność i pełna integracja z zewnętrznymi bezprzewodowymi czujnikami temperatury gwarantują że panel pokojowy stanowi kompletne urządzenie do nadzorowania ciepła w mieszkaniu.





HT-tronic Rooms Wireless

- Panel zdalnego sterowania kotłem z termostatem pokojowym - bezprzewodowy
- Pełni funkcję panelu zdalnego sterowania pracą kotła i instalacji.
- Termostat pokojowy z programem tygodniowym.
- Umożliwia zarządzanie temperaturą kotła, CWU, pracą bufora oraz zaworów mieszających.
- Informuje o ilości opału w zasobniku oraz o nieprawidłowościach procesu spalania.
- Umożliwia zmianę podstawowych parametrów eksploatacyjnych instalacji grzewczej.
- W przypadku kotłów pelletowych pozwala na zatrzymanie i rozpoczęcie pracy kotła.
- *HT-tronic Rooms* jest urządzeniem przewodowym.
- *HT-tronic Rooms Wireless* jest bezprzewodową wersją *HT-tronic Rooms*. (bezprzewodowa transmisja danych). Zasilanie 230V.



HT-tronic Temperature Senso

- Urządzenie *HT-tronic Temperature Senso* to bezprzewodowy czujnik temperatury, przeznaczony do integracji z urządzeniami z linii *HT-tronic rooms*.
- Czujnik skonfigurowany może zostać jako wirtualny termostat pokojowy, dzięki któremu możliwe jest niezależne sterowanie dodatkowym obiegiem grzewczym.
- Czujnik zbiera odczyty bieżącej temperatury i za pośrednictwem fal radiowych przesyła je do panelu pokojowego.
- Urządzenie zasilane jest dwiema bateriami AAA i posiada zakres pomiarowy w przedziale - 50°C - 70°C przy dokładności +/-1°C.



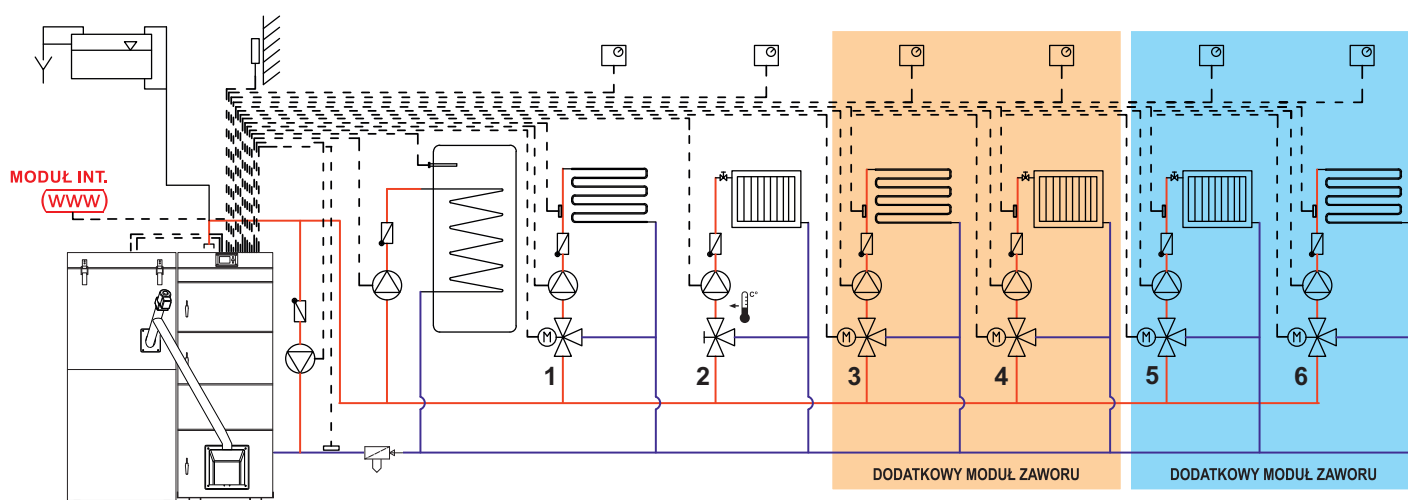
HT-tronic Climate Senso

- Urządzenie *HT-tronic Climate Senso* to bezprzewodowy czujnik otoczenia, przeznaczony do integracji z urządzeniami z linii *HT-tronic rooms*.
- Czujnik skonfigurowany może zostać jako wirtualny termostat pokojowy, dzięki któremu możliwe jest niezależne sterowanie dodatkowym obiegiem grzewczym.
- Czujnik zbiera odczyty bieżącej temperatury, wilgotności oraz ciśnienia, które za pośrednictwem fal radiowych przesyła do panelu pokojowego.
- Urządzenie zasilane jest dwiema bateriami AAA i posiada zakres pomiarowy w przedziale - 50°C do 70°C dla temperatury, dla ciśnienia 900hPa - 1200hPa, oraz od 0% do 100% dla wilgotności.

OPCJE WYKONANIA

1. Kotły mogą być wyposażone w wężownicę schładzającą.
2. Kotły podajnikowe mogą być wyposażone w system pneumatycznego czyszczenia wymiennika.
3. Kotły podajnikowe i pelletowe mogą być wyposażone w powiększony zbiornik paliwa.
4. Kotły podajnikowe (węglowe) mogą być wyposażone w moduł HT-tronic OPS Eko Lambda.
5. Kotły pelletowe mogą być wyposażone w moduł HT-tronic OPS Lambda.
6. Kotły pelletowe mogą być wyposażone w pneumatyczne lub spiralne podajniki paliwa do zbiorników.
7. Palniki pelletowe mogą być wyposażone w system przedmuchu palnika.

SCHEMAT AUTOMATYKI



Schemat automatyki HT-tronic 700/900 lub HT-tronic 900 Touch z dwoma modułami zaworu

LEGENDA

	KOTŁA	pompa kotła		linia termostatyczna / termostat pokojowy
	CO	pompa centralnego ogrzewania		sterowanie dodatkowym podajnikiem paliwa
	CWU	pompa ciepłej wody użytkowej		praca kotła w trybie HT Logic III
	ZAW	pompa zaworu mieszającego		modulowana praca kotła
	CYRKUL	pompa obiegu cyrkulacyjnego		moduł internetowy
	BUFORA	pompa bufora		kolorowy wyświetlacz
		sterowanie siłownikiem zaworu mieszającego		kolorowy wyświetlacz (dotykowy)
		separator zanieczyszczeń z magnetyzerem		5 lat gwarancji na szczelność wymiennika - zgodnie z warunkami zawartymi w karcie gwarancyjnej
		sterowanie siłownikiem zaworu w trybie pogodowym		klasa energetyczna

Firma **Heiztechnik** nie gwarantuje bezbłędności podawanych specyfikacji.

Podane wymiary mogą różnić się od wymiarów rzeczywistych do 2%. Pozostałe szczegółowe wymiary dostępne są na stronie internetowej. W celu ulepszenia produktów **Heiztechnik** zastrzega sobie prawo zmiany parametrów i wyposażenia. Powyższy prospekt nie stanowi oferty w rozumieniu prawa handlowego.



Heiztechnik®

PART OF **HARGASSNER**  GROUP

DORADZTWO TECHNICZNO - HANDLOWE

	Polska Północna - Zachodnia	+48 784 051 572
	Polska Północno - Wschodnia	+48 571 204 005
	Polska Centralna	+48 664 030 478
	Polska Południowo - Zachodnia	+48 798 835 222
	Polska Południowa - część środkowa	+48 784 051 573
	Polska Południowo - Wschodnia	+48 784 051 574

Wsparcie biur projektowych +48 515 105 458

SERWIS TECHNICZNY

Kotły / Pompy ciepła	+48 664 784 500
Kotły / Pompy ciepła	+48 664 784 600
Kotły / Pompy ciepła	+48 664 784 700
Pompy ciepła	+48 515 415 513



 *W zgodzie
z naturą
pobierz mnie
on line*

www.heiztechnik.pl

Dystrybutor



HT Heiztechnik sp. z o. o.

ul. Drogowców 7 • 83-250 Skarszewy • tel.: + 48 58 588 28 70, +48 58 560 85 57, + 48 58 588 08 21

www.heiztechnik.pl • e-mail: biuro@heiztechnik.pl

NIP 592-214-17-34 • REGON 220362773 • KRS 0000948806