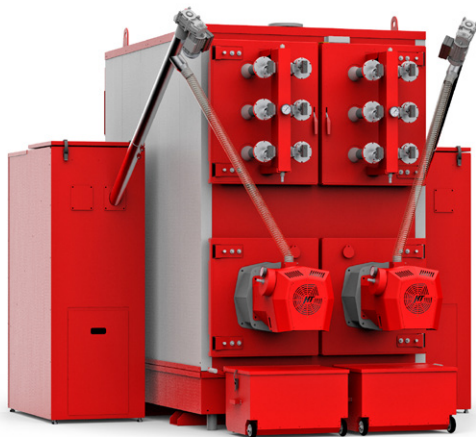


MAXPell

550 - 950 kW



MAXPell 550
z pneumatycznym czyszczeniem
wymiennika, palnika i odpopielaniem



Kocioł trójciągowy wyposażony w poziomy płomiennikowy wymiennik z zawirowawcami spalin o wysokiej skuteczności wymiany ciepła.



Wysoka sprawność cieplna dzięki autoregulacji procesu spalania oraz skutecznemu odbiorowi ciepła.



Palnik **PellHard PLUS** ze zgarniaczem szlaku uruchamianym cyklicznie ze sterownika, podłogą typu V, kurtyną powietrzną typu Omega, zapalarką, czujnikami oraz wewnętrznym podajnikiem paliwa. Urząd Patentowy RP: Ru.069889 Ru.069890, Ru.069891.



Kocioł wyposażony w dwa palniki ze zgarniaczem szlaku i automatyką.



2 lata gwarancji na szczelność wymiennika z możliwością wydłużenia do 5 lat, zgodnie z warunkami zawartymi w karcie gwarancyjnej.



Sterownik pogodowy **HT-tronic 900** z kolorowym wyświetlaczem. Steruje pracą 4 pomp i zaworem mieszającym. Współpracuje z panelem zdalnego sterowania, termostatami oraz modułem internetowym. Posiada autoregulację **HT-Logic III**.



Autoregulacja **HT-Logic III** jest indywidualnie programowana dla każdego kotła, automatycznie dobiera parametry pracy oraz moduluje moc palnika w zależności od temperatury kotła co powoduje **zmniejszenie ilości zużytego paliwa**.



paliwo zalecane

pellet klasy A1

paliwo dodatkowe

pellet klasy A2 i B

Praca w standardzie **iPell**® - optymalizacji procesu spalania z modułem **HT-tronic OPS Lambda**

- opcja wykonania

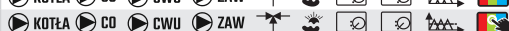
Sterowanie

HT-tronic® 900



- wyposażenie podstawowe kotła

HT-tronic® 900 Touch



- opcja wykonania (przy dostępności produktu)

Moduły rozszerzające automatykę

HT-tronic MK

Automatyka kaskadowa

HT-tronic Master

Niezależna automatyka obiegu grzewczego

HT-tronic M-Z2

Moduł zaworu

HT-tronic M-BC

Moduł bufora i cyrkulacji

HT-tronic Rooms

Panel zdalnego sterowania z termostatem pokojowym (przewodowy)

HT-tronic Rooms Touch

Panel zdalnego sterowania z termostatem pokojowym (dotykowy, przewodowy)

HT-tronic Rooms Wireless

Panel zdalnego sterowania z termostatem pokojowym (bezprzewodowa transmisja danych)

HT-tronic Rooms Touch Wireless

Panel zdalnego sterowania z termostatem pokojowym (dotykowy, bezprzewodowa transmisja danych)

HT-tronic Connect

Moduł internetowy - obsługa poprzez przeglądarkę internetową oraz aplikacje mobilną

HT-tronic OPS Lambda

Optymalizator procesu spalania iPell z tlenową sondą Lambda

Wyposażenie dodatkowe kotła / opcja wykonania

Opcja wykonania: maksymalne ciśnienie robocze 2,5 - 3 Bar

Powiększony zbiornik lub nietypowy

Wspólny zbiornik do obsługi dwóch kotłów lub palników

Pneumatyczne czyszczenie palnika (bez sprężarki)

Dodatkowy zespół podający paliwo

System automatycznego odpopielania

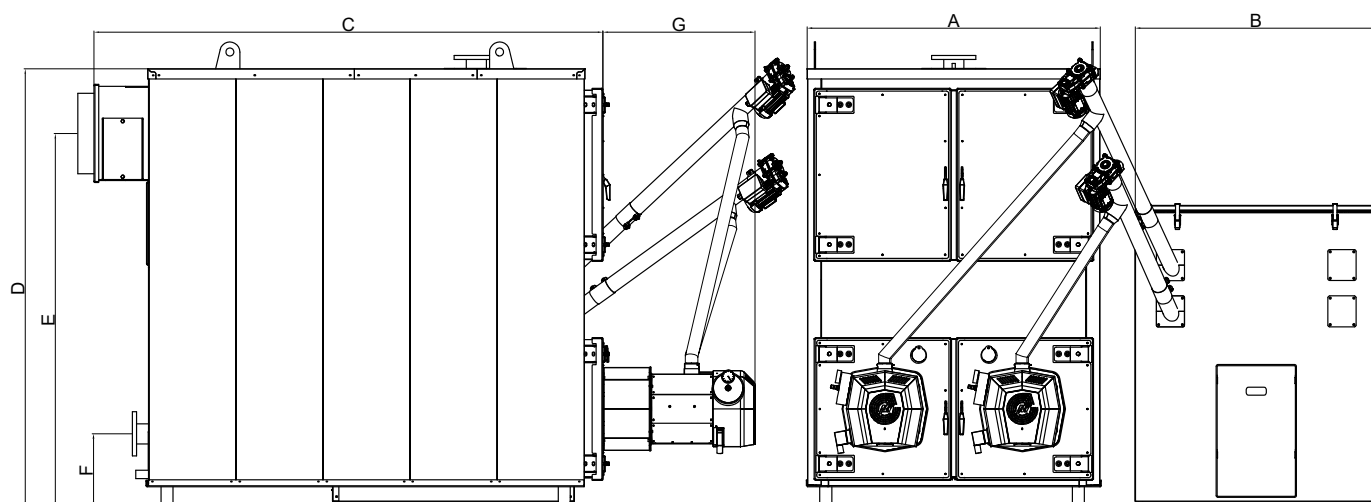
System pneumatycznego czyszczenia wymiennika

System pneumatycznego czyszczenia palnika

Wentylator wyciągowy ze sterowaniem

Silozy na pellet

MAXPell • 550 - 950 kW


MAXPell GL 550
 dwa palniki

Podstawowe wymiary i dane techniczne

Moc nominalna	kW	550	630	750	850	950
Zakres mocy	kW	165 - 550	189 - 630			
Min. ciąg kominowy	Pa	44	46			
Max. temperatura pracy	°C	85	85			
Pojemność wodna	l	1730	2130			
Max. ciśnienie robocze	Bar	2	2			
Przyłącze instalacji	"	Dn100	Dn100			
Przyłącze komina (średnica wew.)	mm	400	400			
Masa kotła	kg	4132	4578			
Objętość zasobnika	m ³	1	1	dost. na zap. inwest.	dost. na zap. inwest.	dost. na zap. inwest.
A - Szerokość korpusu	cm	147	147			
C - Głębokość korpusu z czopuchem	cm	255	285			
D - Wysokość korpusu	cm	216	216			
Wysokość korpusu transport	cm	230	230			
Wysokość kotła z modułem odpopielania	cm	251	251			
E - Wysokość do środka komina	cm	186	186			
Wysokość do środka komina z modułem odpopielania	cm	221	221			
F - Wysokość króćca powrotu	cm	35	35			
Wysokość króćca powrotu z modułem odpopielania	cm	70	70			