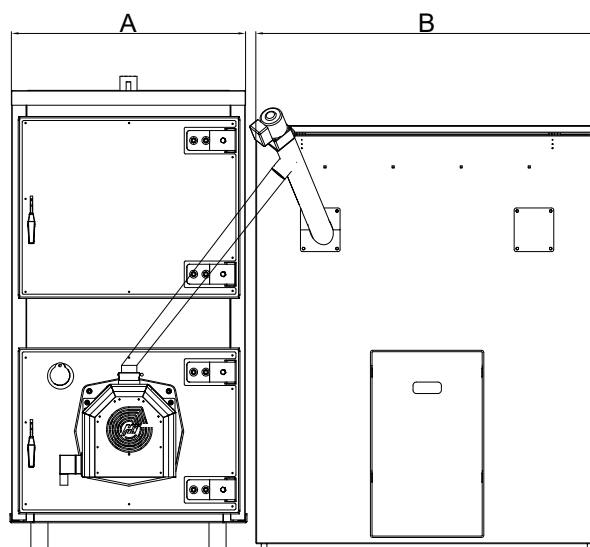
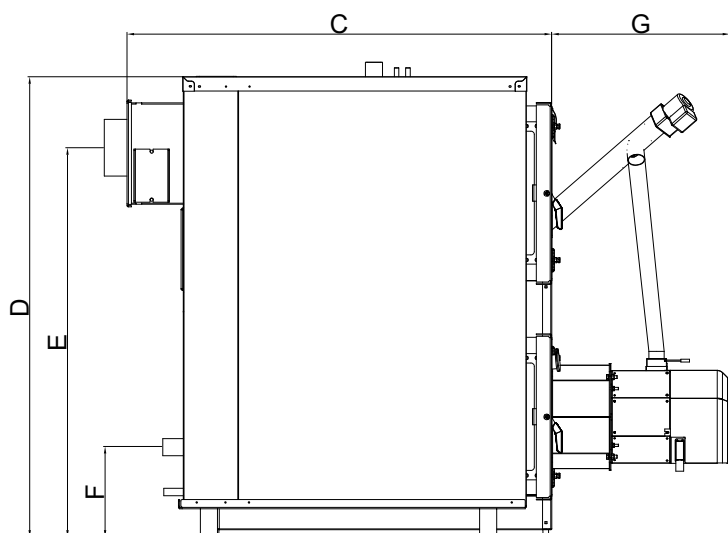
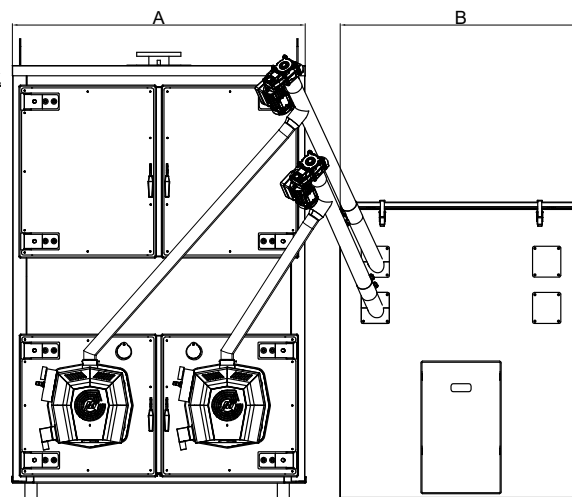
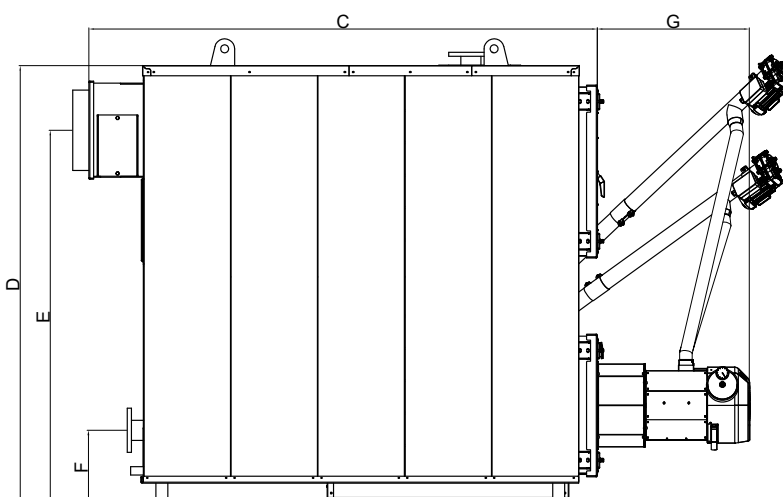


MAXPelL GL • 80 - 200 kW / MAXPelL EVO • 240 - 450 kW

MAXPelL GL 100
jeden palnikMAXPelL EVO 450
dwa palniki

Podstawowe wymiary i dane techniczne				MAXPelL EVO							
Moc nominalna	kW	80	100	120	150	200	240	300	370	450	
Zakres mocy	kW	24-80	30-100	36-120	45-150	60-200	72-240	90-300	111-370	135-450	
Sprawność	%	92	92	92	92	93	93	93	93	93,5	
Pyły	mg/m ³	27	31	34	33	31	18	18	17	15	
Min. ciąg kominowy	Pa	27	29	32	33	34	36	38	40	42	
Max. temperatura pracy	°C	85	85	85	85	85	85	85	85	85	
Pojemność wodna	l	250	370	490	610	920	1040	1300	1570	1730	
Max. ciśnienie robocze	Bar	2	2	2	2	2	2	2	2	2	
Przyłącze instalacji	"	GZ 2	GZ 2 ½	GZ 2 ½	GZ 3	GZ 3	GZ 3	GZ 3	Dn100	Dn100	
Przyłącze kominu (średnica wew.)	mm	200	200	200	250	300	300	300	350	400	
Masa kotła	kg	1165	1385	1576	2326	2686	3048	3665	3945	4132	
Objętość zasobnika	m ³	1	1	1	1	1	1	1	1	1	
A - Szerokość korpusu	cm	84	84	84	108	108	108	147	147	147	
C - Głębokość korpusu z czopuchem	cm	125	150	175	191	221	239	232	242	272	
D - Wysokość korpusu	cm	161	161	161	192	192	201	193	218	218	
Wysokość korpusu transport	cm	175	175	175	206	206	215	206	232	232	
Wysokość kotła z modułem odpopielania	cm	196	196	196	227	227	232	224	244	244	
E - Wys. do środka kominu	cm	136	136	136	164	164	170	173	186	186	
Wys. do środka kominu z modułem odpop.	cm	171	171	171	199	199	201	198	212	212	
F - Wys. kr. powrotu	cm	30,5	30,5	30,5	35	35	37	37	37	37	
Wys. kr. powrotu z modułem odpopielania	cm	66	66	66	70	70	62	62	62	62	