

55 - 110 kW



Kocioł na polana 1- metrowe MV jest odpowiedni do większego zakresu mocy od 55 do 110 kW. Wyróżnia się za sprawą dużej komory załadowniczej i opcjonalnej półki bocznej. Kocioł ten doskonale sprawdzi się w przypadku klientów, którzy chcą wykorzystywać do ogrzewania 1-metrowe polana drewna lub odpady drzewne. Z powodzeniem można go zastosować w rolnictwie, przemyśle, a także w handlu. Pojemność komory załadowniczej 450 litrów lub 760 litrów z boczną półką z lewej lub prawej strony na 1-metrowe kawałki drewna. Więcej informacji i szczegółów można znaleźć w osobnej broszurze dotyczącej modelu MV.

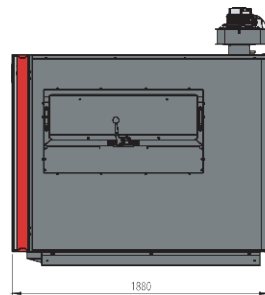
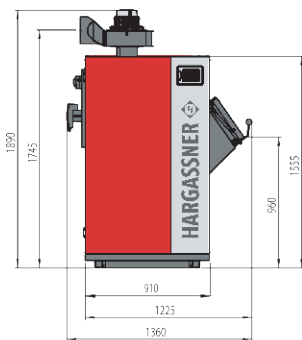
Paliwo

Polana drewna
o długości **1 metr**



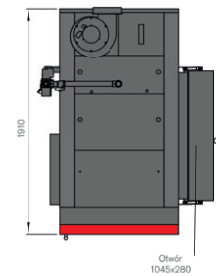
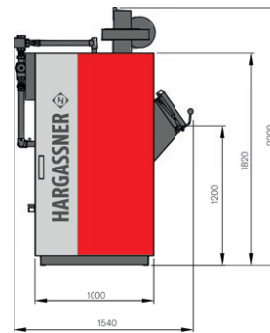
DANE TECHNICZNE

MV 55 – 80 kW



Kotły MV 55 - 110 kW dostępne z półką boczną lub bez

MV 90 – 110 kW



Dane techniczne kotłów zgazowujących drewno MV 55 – 110 kW (na polana drewna o dł. 1 metra)

	Jednostka	MV 55	MV 60	MV 70	MV 80	MV 90	MV 100	MV 110
Zakres mocy	kW	49	60	70	80	86	99	115
Sprawność cieplna kotła (Pełne obciążenie / Częściowe obciążenie)	%	91.0	92.0	93.0	94.0	94.9	93.0	91.0
Max moc kotła przy pełnym obciążeniu	kW	53.8	65.2	75.3	85.1	90.6	106.5	126.4
Średnica przewodu spalinowego	mm	200	200	200	200	250	250	250
Pojemność komory załadowniczej	Litr	450	450	450	450	720	720	720
Pojemność wodna	Litr	250	250	250	250	300	300	300
Opór przepływu po stronie wody ΔT 10 [K]	mbar	78	113	151	195	49	63	85
Opór przepływu po stronie wody ΔT 20 [K]	mbar	23	32	42	54	13	17	22
Zasilanie/powrót	Cale	2"	2"	2"	2"	2"	2"	2"
Waga	kg	1430	1430	1430	1430	1860	1860	1860
Wymiary wys./szer./głęb.	mm	1555 x 910 x 1880	1555 x 910 x 1880	1555 x 910 x 1880	1555 x 910 x 1880	1820 x 1000 x 1910	1820 x 1000 x 1910	1820 x 1000 x 1910

Maks. temperatura pracy 95°C, max. ciśnienie robocze 3 bar, zasilanie elektryczne 230 V AC, 50 Hz, 13 A

* Drzwiczki lewostronne (bez półki bocznej) są standardem, ale na życzenie klienta drzwiczki są odwracalne (możliwa zmiana na prawo na miejscu)

** Półka boczna do napełniania na prawo (zawias drzwiczek przednich lewy), Półka boczna do napełniania na lewo (zawias drzwiczek przednich prawy)

HT Heiztechnik Sp. z o. o.
ul. Drogowców 7 • 83-250 Skarszewy

tel.: + 48 58 588 28 70
+ 48 58 560 85 57

www.heiztechnik.pl
e-mail: biuro@heiztechnik.pl