



DasPell NeXT

INSTRUKCJA OBSŁUGI (DTR)
MONTAŻ, UŻYTKOWANIE,
KONSERWACJA

5klasa
PN-EN 303-5:2021

ECO design
Rozp. UE 2015/1189

KARTA GWARANCYJNA

DEKLARACJA ZGODNOŚCI UE / DECLARATION OF CONFORMITY UE

Nr. 5/04/2023

HT Heiztechnik Spółka z ograniczoną odpowiedzialnością
83-250 Skarszewy, ul. Drogowców 7

DEKLARUJE / DECLEAR

z pełną odpowiedzialnością, że produkt / with all responsibility, that the product

Kocioł grzewczy z automatycznym zasypem paliwa / Heating Boiler with Automatic Fuel Charge
DasPell NEXT, DasPell NEXT Basic

został zaprojektowany, wyprodukowany i wprowadzony na rynek zgodnie z następującymi dyrektywami /
has been designed, manufactured and placed on the market in conformity with directives:

Dyrektywa / Directive EMC 2014/30/UE - Kompatybilność elektromagnetyczna

Dyrektywa / Directive 2014/35/UE - Urządzenia elektryczne niskonapięciowe

Dyrektywa / Directive MAD 2006/42/WE - Bezpieczeństwo maszyn

Dyrektywa / Directive ROHS2 2011/65/UE - Ograniczenie stosowania niebezpiecznych substancji w sprzęcie elektrycznym i elektronicznym

Rozporządzenie Delegowane Komisji (UE) / Commission Delegated Regulation (EU) 2015/1187

Dyrektywa / Directive ErP 2009/125/WE - Ekoprojekt dla produktów związanych z energią

Rozporządzenie Komisji (UE) / Commission Regulation (EU) 2015/1189

i niżej wymienionymi normami zharmonizowanymi / and that the following relevant Standards:

PN-EN 303-5:2021

Wyrób oznaczono znakiem / Product has been marked:



Ta deklaracja zgodności traci swoją ważność, jeżeli w kotle DasPell NEXT, DasPell NEXT Basic wprowadzono zmiany, został przebudowany bez naszej zgody lub jest użytkowany niezgodnie z instrukcją obsługi. Niniejsza deklaracja musi być przekazana wraz z kotłem w przypadku odstąpienia własności innej osobie.

This Declaration of Conformity becomes invalid if any changes have been made to the DasPell NEXT, DasPell NEXT Basic boiler, if its construction has been changed without our permission or if the boiler is used not in accordance with the operating manual. This Declaration shall be handed over to a new owner along with the title of ownership of the boiler.

Automatyczny kocioł c.o. DasPell NEXT, DasPell NEXT Basic jest wykonywany zgodnie z dokumentacją techniczną przechowywaną przez

Automatic central heating boiler the DasPell NEXT, DasPell NEXT Basic boiler has been manufactured according to technical documentation kept by:

HT Heiztechnik spółka z ograniczoną odpowiedzialnością
83-250 Skarszewy, ul. Drogowców 7

Imię i nazwisko osoby upoważnionej do przygotowania dokumentacji technicznej: Zdzisław Kulpan

Name of the person authorised to compile the technical documentation: Zdzisław Kulpan

Imię i nazwisko oraz podpis osoby upoważnionej do sporządzenia deklaracji zgodności w imieniu producenta: Zdzisław Kulpan

Name and signature of the person authorised to compile a declaration of conformity on behalf of the manufacturer:
Zdzisław Kulpan

Skarszewy, 01.2024r.
miejsce i data wystawienia
place and date of issue

Zdzisław Kulpan
Prezes Zarządu

SPIS TREŚCI

Wstęp	4
Zalecenia	4
Zastosowanie kotłów	5
Paliwo	6
Dobór kotła do instalacji	6
Charakterystyka kotłów	6
Przekrój kotła	7
Przyłącza kotła	8
Podstawowe wymiary i dane techniczne	9
Komplementacja kotła	10
Transport kotła	10
Umieszczenie kotła	10
Podłączenie do sieci prądu elektrycznego	11
Podłączenie kotła do komina	11
Parametry wody grzewczej	11
Podłączenie kotła do instalacji centralnego ogrzewania	12
Montaż kotła w układzie otwartym	12
Montaż kotła w układzie zamkniętym	12
Schemat instalacji i opis wyprowadzeń DasPell NEXT	13
Schemat instalacji i opis wyprowadzeń DasPell NEXT BASIC	14
Uruchomienie kotła	15
Obsługa kotła	16
Usuwanie popiołu	17
Czyszczenie płomiennika pionowego	20
Czyszczenie płomieniówek - DasPell NEXT BASIC	22
Ochrona temperaturowa	23
Konserwacja kotła	23
Stopień łącznika elastycznego	23
Awaryjne zatrzymanie kotła	24
Warunki bezpieczeństwa p.poż.	24
Ochrona środowiska	24
Hałas	24
Uwagi końcowe	24
Ryzyko szczątkowe	24
Gwarancja	25
Warunki bezpiecznej eksploatacji kotłów	26
Problemy i ich rozwiązywanie	27
Karta napraw serwisowych	30
Warunki gwarancji	31
Karta gwarancyjna	32

Wstęp

Firma **HT Heiztechnik** dziękuje i gratuluje Państwu dokonanego wyboru zakupu naszego urządzenia grzewczego.

Kotły serii **DasPell NEXT** przeznaczone są do automatycznego spalania **PELLETU** .

Dzięki nowatorskiej konstrukcji, oraz zastosowaniu w procesie produkcyjnym najnowszych osiągnięć w dziedzinie obróbki stali stworzyliśmy urządzenie stanowiące tanie źródło energii dla Państwa domów, zakładów i obiektów gospodarczych o zapotrzebowaniu mocy do 30kW. Projektując serię kotłów **DasPell NEXT** chcieliśmy wyjść naprzeciw Państwa potrzebom, dlatego opieraliśmy się na wieloletnich obserwacjach i opiniach użytkowników. Zaowocowało to powstaniem nowoczesnego kotła o wysokiej sprawności cieplnej, który jednocześnie spełnia najwyższe wymagania dotyczące emisji spalin (5 klasa).

NINIEJSZA INSTRUKCJA ZAWIERA ZALECENIA DOTYCZĄCE WŁAŚCIWEGO MONTAŻU, UŻYTKOWANIA I PRAWIDŁOWEJ EKSPLOATACJI KOTŁA.

PRZED PRZYSTĄPIENIEM DO INSTALOWANIA ORAZ ROZPOCZĘCIEM EKSPLOATACJI PROSIMY O DOKŁADNE ZAPOZNANIE SIĘ Z INSTRUKCJĄ.

Gwarancją prawidłowej i długoletniej pracy urządzenia jest przestrzeganie zaleceń zawartych w niniejszej instrukcji.

Zalecenia

Czynności wstępne

Należy sprawdzić kompletność dostawy, stan przesyłki (sprawdzić czy przesyłka nie została uszkodzona podczas transportu) oraz porównać dane z tabliczki znamionowej z kartą gwarancyjną.

Przed instalacją kotła należy dokładnie zapoznać się z niniejszą DTR.

W przypadku problemów z kotłem należy kontaktować się z serwisem technicznym:

Poniedziałek - Piątek 8:00 - 18:00

Sobota 8:00 - 16:00

Tel.: +48 664 784 500

Tel.: +48 664 784 600

Tel.: +48 664 784 700

UWAGI!

- Podczas transportu należy dbać o ochronę kotła i jego podzespołów przed uszkodzeniem mechanicznym.
- Kocioł do czasu montażu powinien być przechowywany w suchym miejscu.
- Podłączenie kotła do prądu elektrycznego, instalacji wodnej i kominna musi być zgodne z obowiązującymi przepisami, normami i instrukcją obsługi.
- Producent nie ponosi odpowiedzialności za szkody spowodowane niewłaściwym montażem urządzenia.
- W przypadku awarii należy bezzwłocznie skontaktować się z autoryzowanym serwisem.
- Niefachowa interwencja może spowodować uszkodzenie kotła.
- Podczas napraw należy używać tylko oryginalnych części zamiennych.
- Karta gwarancyjna wraz z warunkami gwarancji załączona jest do niniejszej instrukcji.

Zakłócenia i nieprawidłowości w pracy kotła powstałe w wyniku niezajomości DTR nie podlegają reklamacji – w szczególności:

- Niewłaściwe podłączenie kotła (np. brak zabezpieczenia temperatury powrotu)
- Stosowanie niewłaściwego paliwa (rodzaj, wartość opałowa, wilgotność)
- Zabezpieczenie kotła niezgodne z PN-91/B-02413 (układy otwarte) lub PN-EN 12828 (układy zamknięte)
- Zastosowanie kominia niezgodnego z wymaganiami
- Brak regularnego czyszczenia i konserwacji kotła
- Uszkodzenia mechaniczne
- Nieprawidłowa wentylacja kotłowni
- Brak lub nieprawidłowe napowietrzenie kotłowni
- Nieprawidłowo ustawiony proces spalania na palniku

Kotły spełniają wymagania dyrektyw UE w zakresie bezpieczeństwa wyrobu co jest potwierdzone deklaracją zgodności i oznaczone znakiem „CE”.

Integralną częścią niniejszej instrukcji obsługi (DTR) jest deklaracja zgodności.

Dokonywanie zmian konstrukcyjnych w kotle jest zabronione.

Odpowiedzialność instalatora:

Instalator jest zobowiązany do zainstalowania urządzenia oraz przestrzegania następujących zaleceń:

- Wykonać montaż zgodnie z obowiązującymi przepisami i zaleceniami producenta, zawartymi w niniejszej DTR
- Zweryfikować poprawność wykonania kotłowni (komin, napowietrzenie, wentylacja).
- Sprawdzić podłączenia urządzeń kotłowni (pompy, siłowniki, itp.) i kotła (wentylator, czujniki, podajnik) do sterownika lub zlecić tę czynność specjalistycznej firmie.
- Przeprowadzić pierwsze uruchomienie kotła, kotłowni i instalacji lub zlecić tę czynność specjalistycznej firmie.
- Przeszkolić użytkownika z zakresu obsługi kotła, kotłowni i instalacji lub zlecić szkolenie specjalistycznej firmie.
- Zwrócić uwagę użytkownika na obowiązek regularnej kontroli i konserwacji urządzenia.
- Wręczyć użytkownikowi instrukcję obsługi (niniejszej DTR)
- Wpisać w karcie gwarancyjnej datę uruchomienia kotłowni oraz wypełnić „Protokół uruchomienia kotłowni”.

Obowiązki użytkownika:

Dla zapewnienia optymalnej pracy urządzenia, użytkownik musi przestrzegać następujących zaleceń:

- Przeczytać i przestrzegać zalecenia podane w instrukcjach obsługi.
- Zlecić uprawnionemu instalatorowi instalację kotła.
- Poprosić instalatora o przeprowadzenie szkolenia z zakresu obsługi kotła, kotłowni i instalacji lub zlecić szkolenie specjalistycznej firmie.
- Ustawiać parametry pracy sterownika w zależności od jakości paliwa lub zlecić tę czynność specjalistycznej firmie.
- Raz na trzy miesiące sprawdzać zawór bezpieczeństwa (przestrzelić zawór zgodnie z kierunkiem oznaczonym na zaworze).
- Regularnie czyścić wymiennik kotła oraz palnik z osadu (częstotliwość uzależniona jest od jakości paliwa i ustawienia regulatora) lub zlecić tę czynność specjalistycznej firmie.
- Okresowo czyścić wentylator, podajnik oraz automatykę (według instrukcji obsługi tych urządzeń) z zanieczyszczeń (częstotliwość uzależniona jest od stopnia zabrudzenia) lub zlecić tę czynność specjalistycznej firmie.

Zastosowanie kotłów

DasPell NEXT jest stalowym, niskotemperaturowym kotłem wodnym, przeznaczonym do ogrzewania obiektów o zapotrzebowaniu ciepła w granicach od 4 – 30 kW oraz do współpracy z zasobnikowym podgrzewaczem wody użytkowej. Spalanie paliw odbywa się z wykorzystaniem palnika wrzutowego połączonego z podajnikiem. Całość regulowana jest za pomocą sterownika mikroprocesorowego.

UWAGA!

Zabrania się montażu dodatkowego rusztu do spalania innych paliw.

Paliwo

Paliwo zalecane

Specyfikacja pelletu A1:

- Średnica granulatu: 6 - 8mm (zalecane 6mm);
- Długość granulatu: 5 - 45mm;
- Wartość opałowa: > 17MJ/kg;
- Zawartość siarki: max. 0,04%;
- Wilgotność: < 10%;
- Zawartość popiołu: < 0,7%;
- Gęstość nasypowa: > 600kg/m³;

Paliwo dodatkowe

Specyfikacja pelletu A2:

- Średnica granulatu: 6 - 8mm (zalecane 6mm);
- Długość granulatu: 5 - 45mm;
- Wartość opałowa: > 17MJ/kg;
- Zawartość siarki: max. 0,04%;
- Wilgotność: < 10%;
- Zawartość popiołu: < 1,0%;
- Gęstość nasypowa: > 600kg/m³;

Specyfikacja pelletu B:

- Średnica granulatu: 6 - 8mm (zalecane 6mm);
- Długość granulatu: 5 - 45mm;
- Wartość opałowa: > 17MJ/kg;
- Zawartość siarki: max. 0,04%;
- Wilgotność: < 10%;
- Zawartość popiołu: < 1,5%;
- Gęstość nasypowa: > 600kg/m³;

Dobór kotła do instalacji

W celu prawidłowego doboru kotła należy uwzględnić obliczeniowe zapotrzebowanie ciepła wskutek strat przez przenikanie, ciepło na potrzeby wentylacji i ciepłej wody użytkowej oraz w przypadku ogrzewania zespołu obiektów straty wynikające z przesyłu ciepła.

Właściwy dobór wielkości kotła decyduje o jego ekonomice i sprawności. Podstawą doboru kotła jest bilans cieplny ogrzewanego obiektu sporządzony zgodnie z PN-B-03406:1994

Charakterystyka kotłów

1. Kotły wykonane są z wysokiej jakości, atestowanych blach stalowych. Obudowa wykonana jest z blachy pokrytej warstwą farby proszkowej.

2. Budowa

Wszystkie kotły serii **DasPell NEXT** oparte są na wysokowydajnym wymienniku ciepła.

W przedniej części korpusu znajdują się komora paleniskowa, w której zamontowany jest palnik wrzutowy.

Pionowy wymiennik płomieniówkowy wyposażony jest w zaworowiywacze spalin, pełniące jednocześnie funkcję elementów oczyszczających wymiennik.

W kotłach **DasPell NEXT** spalanie następuje w palniku wrzutowym, do którego dostarczanie paliwa odbywa się poprzez podajnik ślimakowy. Zasyp paliwa następuje przez kłapę zasypową zbiornika. Następnie za pomocą ślimaka, napędzanego przez silnik elektryczny połączony z motoreduktorem, paliwo dostarczane jest do palnika. Wentylator wyciągowy realizuje przepływ powietrza przez palenisko.

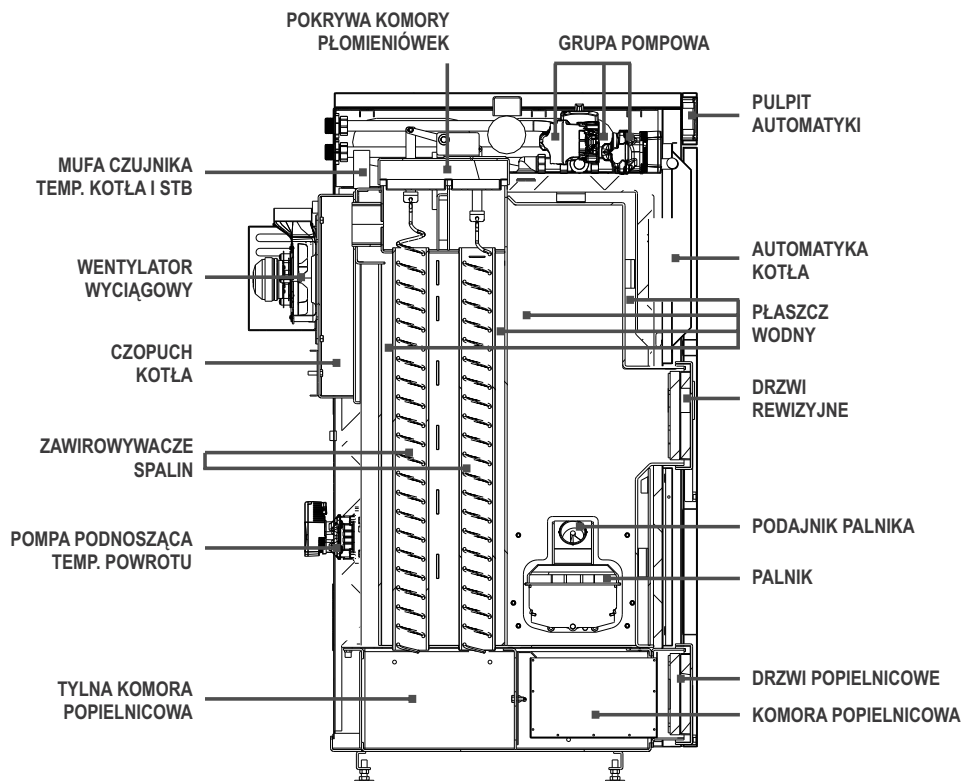
3. Dopływ i odpływ wody z kotła jest wykonany z rur z gwintem zewnętrznym G 1“.

4. Czopuch kotła o średnicy wewnętrznej 120 mm, jest umiejscowiony w tylnej części kotła.

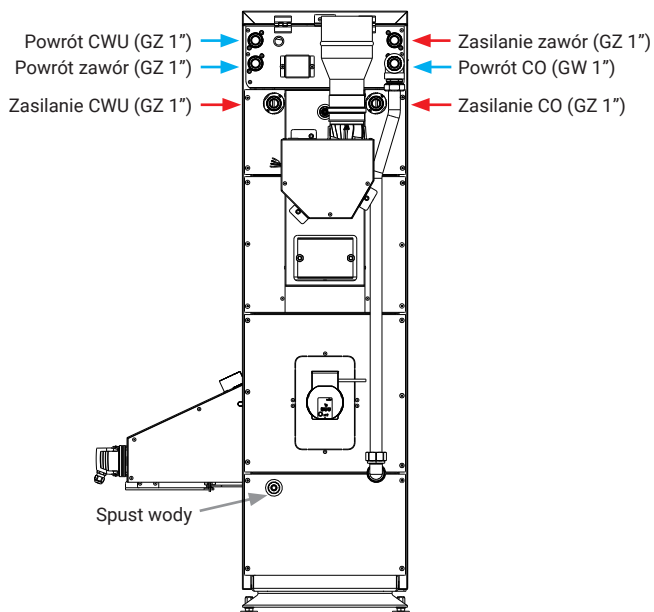
5. Do napełniania lub spuszczenia wody z kotła przeznaczony jest króciec G 1/2“.

6. Kocioł pracuje przy podciśnieniu na wylocie spalin do komina.

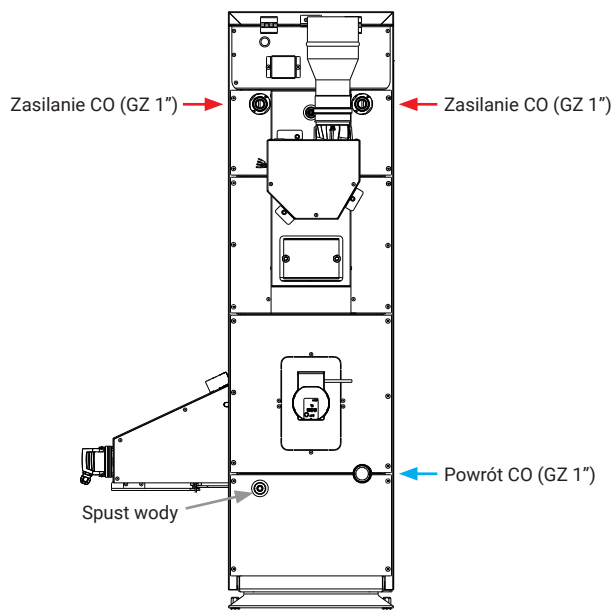
Przekrój kotła

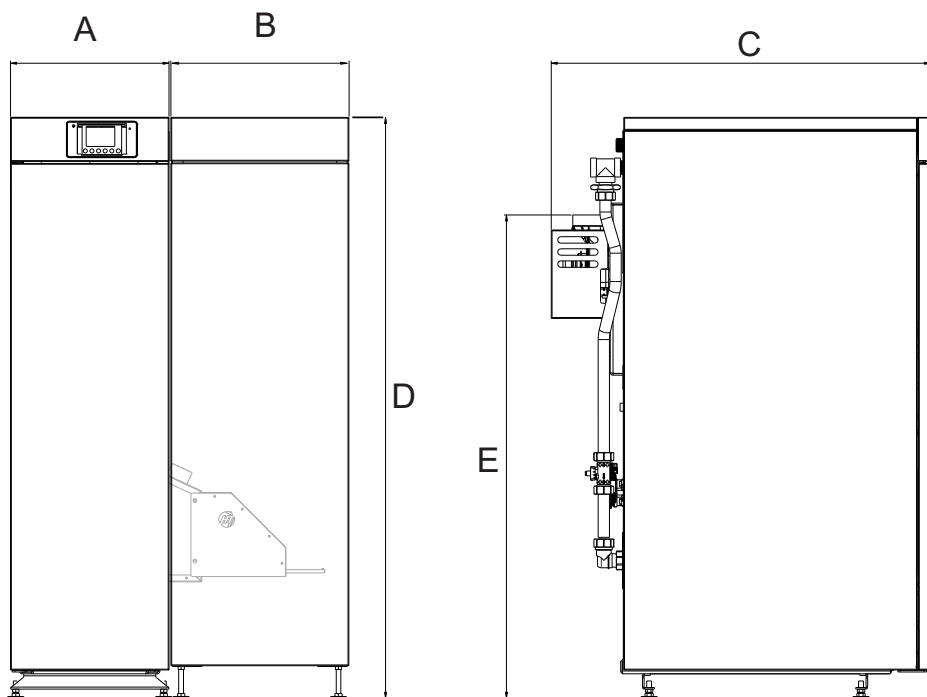


PRZYŁĄCZA KOTŁA DasPell NEXT



PRZYŁĄCZA KOTŁA DasPell NEXT BASIC





Podstawowe wymiary i dane techniczne

Moc nominalna	kW	15	20	25	30
Zakres mocy	kW	4,5 - 15	5,9 - 20	6,5 - 25	8,9 - 30
Min. ciąg kominowy	Pa	10	12	14	16
Max. temperatura pracy	°C	85	85	85	85
Pojemność wodna	l	75	81	81	119
Max. ciśnienie robocze	Bar	2	2	2	2
Przyłącze instalacji	"	GZ 1	GZ 1	GZ 1	GZ 1
Przyłącze komin	mm	120	120	120	120
Objętość zasobnika	dm ³	240	240	240	240
Szerokość kotła ze zbiornikiem	cm	84,5	89,5	89,5	94,5
A - Szerokość kotła	cm	39,5	44,5	44,5	49,5
B - Szerokość zbiornika	cm	45	45	45	45
C - Głębokość korpusu z wentylatorem	cm	98	98	98	98
D - Wysokość korpusu	cm	144	144	144	144
E - Wys. do środka komin	cm	120	120	120	120
Masa kotła DasPell NEXT	kg	345	403	405	451
Masa kotła DasPell NEXT BASIC	kg	330	388	390	436

Podane wymiary mogą różnić się od wymiarów rzeczywistych do 2%.

W celu ulepszenia naszych wyrobów HT Heiztechnik zastrzega sobie prawo zmiany parametrów i wyposażenia.

Powyższy prospekt nie stanowi oferty w rozumieniu prawa handlowego.

Kompletacja kotłów

Kocioł DasPell NEXT

- instrukcje obsługi kotła i automatyki wraz z kartami gwarancyjnymi,
- kompletny kocioł ze zintegrowanym zbiornikiem i układem podawania paliwa.
- skrobak, czyszczak.

Kocioł dostarczony jest na platformie transportowej. Zaleca się, aby w opakowaniu kocioł przetransportować jak najbliższej miejsca montażu, co zminimalizuje możliwość uszkodzenia obudowy kotła. Wszystkie pozostałości opakowania należy usunąć tak, aby nie powodowały zagrożenia dla ludzi i zwierząt.

W zakres dostawy mogą również wchodzić różnego rodzaju elementy sterujące lub inne automatyki w zależności od przeznaczenia urządzenia i od intencji użytkownika.

Transport kotła

Podnoszenie i opuszczanie kotła powinno odbywać się przy użyciu podnośników mechanicznych z wykorzystaniem do tego celu oprzyrządowań transportowych. Przy przewożeniu kotła należy zabezpieczyć go przed przesunięciami i przechyłami na platformie pojazdu, za pomocą pasów, klinów lub klocków drewnianych. Kocioł należy transportować w pozycji pionowej. W przeciwnym wypadku może ulec uszkodzeniu stalowy płaszcz izolacji kotła.

Umiejscowienie kotła

Po dostarczeniu kotła na miejsce przeznaczenia należy sprawdzić kompletność dostawy, a elementy dostarczone osobno podłączyć zgodnie z instrukcją obsługi (palnik, zasobnik).

Kocioł powinien być zainstalowany w warunkach odpowiadających obowiązującym normom. Najmniejsza odległość od ścian w obrysie kotła powinna wynosić 200 mm. Minimalna odległość z przodu kotła od strony drzwiczek wynosi 1000 mm. Należy również zachować bezpieczną odległość od materiałów łatwopalnych, oraz instalacji elektrycznej i gazowej.

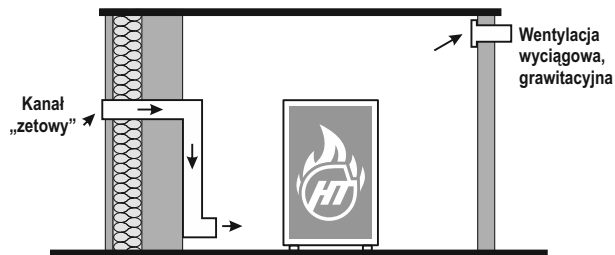
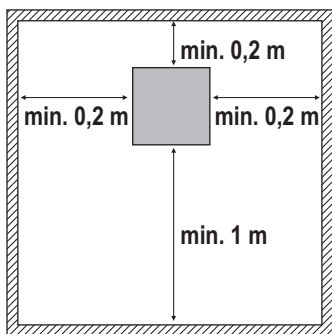
Zalecane jest aby kocioł był posadowiony na cokole wykonanym z materiałów niepalnych, którego szerokość w obrysie jest o 100 mm większa a z przodu kotła o 300 mm. Wysokość cokołu powinna wynosić ok. 60 – 100 mm.

Absolutnie niedopuszczalne jest ustawienie kotła na mokrym lub wilgotnym podłożu lub w miejscu w którym następuje napływ wód gruntowych (np. wiosną podczas roztopów).

Kotłownia powinna odpowiadać wymaganiom normy PN-87/B-024411 i posiadać wentylację grawitacyjną, należy bezwzględnie zapewnić dopływ świeżego powietrza w ilości odpowiadającej zapotrzebowaniu danego kotła. Pomieszczenie, w którym będzie ustawiony kocioł powinno posiadać dwa otwory wentylacyjne.

Kanał nawiewny wykonany jako kanał „zetowy” powinien znajdować się 150 mm nad posadzką o powierzchni przekroju co najmniej 200 cm².

Kanał wyciągowy o przekroju również nie mniejszym jak 200 cm² umieszczony w górnej części kotłowni. Warunek ten jest niezbędny do prawidłowej eksploatacji kotła, oraz warunków bezpieczeństwa.



UWAGA!

Zabrania się stosowania w pomieszczeniu kotłowni mechanicznej wentylacji wyciągowej.

W szczególnych przypadkach oraz dla kotłów o większej mocy układ wentylacji powinien być zaprojektowany przez uprawnioną do tego osobę.

Podłączenie do sieci prądu elektrycznego

Automatyka kotła sterująca pracą urządzenia powinna być podłączona do sprawnej sieci elektrycznej, wykonanej zgodnie z obowiązującymi przepisami. Kocioł należy podłączyć bezpośrednio do gniazda wyposażonego w bolec zerujący. Gniazdo powinno być bezpośrednio w zasięgu ręki na wypadek konieczności błyskawicznego odłączenia kotła.

Bezwzględnie należy podpiąć urządzenie do instalacji uziemiającej PE. Podłączenie takie ma na celu ochronę urządzenia przed uszkodzeniem na skutek przepięć a także zapewnienie mu poprawnej pracy przez obniżenie poziomu zakłóceń

Podłączenia elektryczne powinna wykonać osoba posiadająca odpowiednie uprawnienia wymagane lokalnymi przepisami. Parametry napięcia zasilającego oraz instalacji powinny być zgodne z wymaganymi parametrami dla urządzenia. Niezastosowanie się do w/w zasad może spowodować porażenie prądem, śmierć, eksplozję, uszkodzenie urządzenia i mienia. Należy zwrócić szczególną uwagę na: zachowanie odpowiednich przekrojów przewodów zasilających oraz prawidłowe ich podłączenie do zacisków w urządzeniu, dobór odpowiedniej wielkości zabezpieczeń, prawidłowe wykonanie instalacji uziemienia. Nie należy podłączać przewodu uziemienia do piorunochronu, linii teleinformatycznych, rur z gazem, wodą.

Instalację elektryczną zasilającą kotła należy wyposażyć w odpowiedniej wartości zabezpieczenia nadprądowe, wyłącznik różnicowo-prądowy oraz w zabezpieczenie przeciwprzepięciowe.

Podczas prac instalacyjnych, przeglądu lub serwisowania należy wyłączyć zasilanie elektryczne. Jeśli zasilanie nie zostanie wyłączone istnieje ryzyko porażenia prądem, poparzenia się od gorących elementów i możliwość zranienia się od wirującego wentylatora.

Podłączenie kotła do instalacji poprzez przedłużacze, instalacje tymczasowe i prowizorki jest zagrożeniem bezpieczeństwa oraz powoduje uszkodzenia i niszczenie urządzenia, dlatego jest powodem pozbawienia prawa do naprawy gwarancyjnej. Automatykę kotła należy podłączyć zgodnie z instrukcją obsługi automatyki dostarczonej wraz z urządzeniem.

Podłączenie kotła do kominia

Kotły w systemie centralnego ogrzewania muszą być podłączone do samodzielnego kanału kominowego. Przyłączenie do kominia musi być zgodne z obowiązującymi przepisami, wykonane przez uprawnioną firmę.

Istotny wpływ na pracę kotła lub zespołu kotłów ma właściwa wysokość i przekrój przewodu kominowego dobrane odpowiednio do mocy kotła. Gwarantuje to bezpieczną eksploatację i wysoką sprawność kotła. Niewłaściwe wymiary przewodu kominowego mogą być przyczyną zaburzeń w pracy kotła powodujące wydobywanie się dymu do pomieszczeń kotłowni, brak możliwości uzyskania nominalnej mocy kotła, przegrzewanie się palnika.

Wymagany ciąg kominowy podano w tabeli dla każdej wielkości kotła (podciśnienie w Pa zostało odniesione do średnicy przyłącza kominowego przy kotle), patrz strona 9 i 10.

Kocioł na paliwo stałe DasPell NEXT należy podłączyć do kominia o minimalnej średnicy 150 mm lub wymiarach poprzecznych 140 x 140 mm. Komin do kotła należy wykonać ze stali nierdzewnej. Przyłącze kotła do kominia należy wykonać szczelnie ze stali o średnicy 120 - 150 mm.

Zaleca się montaż maksymalnie dwóch kolan o kącie 90 stopni na przyłączy pomiędzy kotłem a kominem. Do przyłączenia kotła do kominia należy stosować szczelne rury ze stali przystosowanymi do pracy w temperaturze maksymalnej 200 stopni C.

Rura powinna być osadzona pewnie i szczelnie, aby nie doszło do niekontrolowanego wypływu spalin.

Komin powinien być wyprowadzony min. 60 cm ponad najwyższą krawędź dachu. Przewód kominowy powinien być wolny od innych podłączeń. Ściany kanału kominowego powinny być gładkie, szczelne oraz bez przewężeń i załamania. Izolacja termiczna układu odprowadzenia spalin poprawia ciąg kominowy i ogranicza kondensację spalin.

UWAGA!

Producent kotła nie bierze odpowiedzialności za dobór i prawidłowe działanie kominia, dlatego w celu sprawdzenia stanu technicznego i parametrów kominia w każdym przypadku należy wezwać kominiarza celem dokonania ekspertyzy kominarskiej.

Ze względów bezpieczeństwa zaleca się zamontowanie w kotłowni czujnika dymu i czadu.

Zaleca się wykonanie otworu o średnicy 8,5mm na rurze łączącej kocioł z kominem do celów wykonywania pomiarów emisji spalin przy pierwszym uruchomieniu kotła. Otwór ten należy zaślepić każdorazowo po wykonaniu pomiarów.

Parametry wody grzewczej do napełnienia kotła

- pH > 8,2
- twardość < 2 stopni n

Podłączenie kotła do instalacji centralnego ogrzewania

Montaż kotła w układzie otwartym

Wykonana instalacja centralnego ogrzewania musi spełniać wszystkie wymagania normy PN-91/B-02413 dotyczących zabezpieczenia urządzeń grzewczych systemu otwartego oraz naczyń wzbiorczych.

Kotły przystosowane są do pracy przy ciśnieniu roboczym do 2 barów.

Maksymalna dopuszczalna wysokość słupa wody nie może przekroczyć 20 m.

Kocioł powinna montować osoba posiadająca odpowiednie kwalifikacje w zakresie instalacji CO. Kocioł można montować tylko w pomieszczeniu o warunkach odpowiadających przepisom kotłowni.

Króćce zasilania i powrotu zaopatrzone są w gwint zewnętrzny G 1". Do króćca, G 1/2" w tylnej części korpusu kotła należy zamontować zawór umożliwiający spuszczenie wody z kotła. Kocioł należy podłączyć do instalacji przy pomocy elementów montażowych, w sposób rozłączny.

Przed napełnieniem układu, należy sprawdzić elementy złączne instalacji. Drgania podczas transportu mogą spowodować poluzowanie połączeń.

Należy wykonać następujące czynności:

- Zamontować filtr na powrocie z instalacji (min. 200 oczek na m²). Zaleca się montaż filtra z magnetyzerem.
 - Podłączyć króćce zasilania kotła z instalacją CO w miejscu do tego przeznaczonym.
 - Podłączyć króćce powrotu kotła z instalacją CO w miejscu do tego przeznaczonym.
 - Podłączyć rury układu bezpieczeństwa zgodnie z PN-91/B-02413.
 - Napełnić instalację CO wodą aż do momentu uzyskania ciągłego przelewu z rury sygnalizacyjnej.
- Podłączyć urządzenie sterujące i sprawdzić prawidłowe wykonanie instalacji elektrycznej.

Kocioł został wyposażony w pompę chroniącą powrót kotła przed zbyt niską temperaturą.

Najważniejsze wymagania dotyczące urządzeń zabezpieczających to:

- Naczynie wzbiorcze systemu otwartego o pojemności zgodnie z PN-91/B-02413
- Rura bezpieczeństwa o średnicy uzależnionej od mocy cieplnej kotła
- Rura wzbiorcza, sygnalizacyjna, przelewowa i odpowietrzająca, a także cyrkulacyjna, pozwalająca na zachowanie odpowiedniej temperatury w naczyniu. Na rurach bezpieczeństwa niedopuszczalne jest stosowanie zaworów i zasuw. Rura ta powinna być na całej długości wolna od przewężeń i ostrych załamania. W przypadku niemożności poprowadzenia rur bezpieczeństwa w jak najkrótszy i najprostszy sposób do naczynia, sposób ich prowadzenia jak również średnica powinny być zgodne z PN-91/B-02413

W przypadku montażu do istniejącej instalacji CO należy sprawdzić jej stan techniczny.

Wielkości rur zabezpieczających kocioł w układzie otwartym wg PN-91/B-02413

Moc cieplna kotła [kW]		Rura bezpieczeństwa [mm]		Rura wzbiorcza [mm]	
od	do	Średnica nominalna	Średnicawewnętrzna	Średnica nominalna	Średnicawewnętrzna
15	30	25	27,2	25	27,2

Montaż kotła w układzie zamkniętym

Według Rozporządzenia Ministra Infrastruktury z dnia 12.03.2009r. zmieniającego rozporządzenie w sprawie warunków technicznych, jakim powinny odpowiadać budynki i ich usytuowanie Dz. U. Nr 56 poz.461 z 2009 a w szczególności § 133 ust.7 zezwala się na zastosowanie układów zamkniętych z naczyniami przepięgowymi do zabezpieczenia kotłów wodnych niskotemperaturowych na paliwa stałe o mocy cieplnej do 300 kW.

Zgodnie z rozporządzeniem MG, PiPS z dn 09.07.2003 Dz. U. nr 135 poz.1269 kotły tego typu podlegają formie uproszczonego lub ograniczonego dozoru technicznego.

Eksploatacja kotła bez zaworu bezpieczeństwa lub z niewłaściwym i niesprawnym zaworem bezpieczeństwa jest niedozwolona, gdyż grozi awarią i stanowi zagrożenie dla życia i zdrowia ludzi. Należy ściśle przestrzegać wymagań podanych w instrukcji montażu i obsługi zaworu bezpieczeństwa.

DasPell NEXT / DasPell NEXT Basic

Dla kotłów instalowanych w układach zamkniętych należy zastosować wymagania norm PN-EN 12828 i innych obowiązujących wymagań.

Kotły przystosowane są do pracy przy ciśnieniu roboczym do 2 barów.

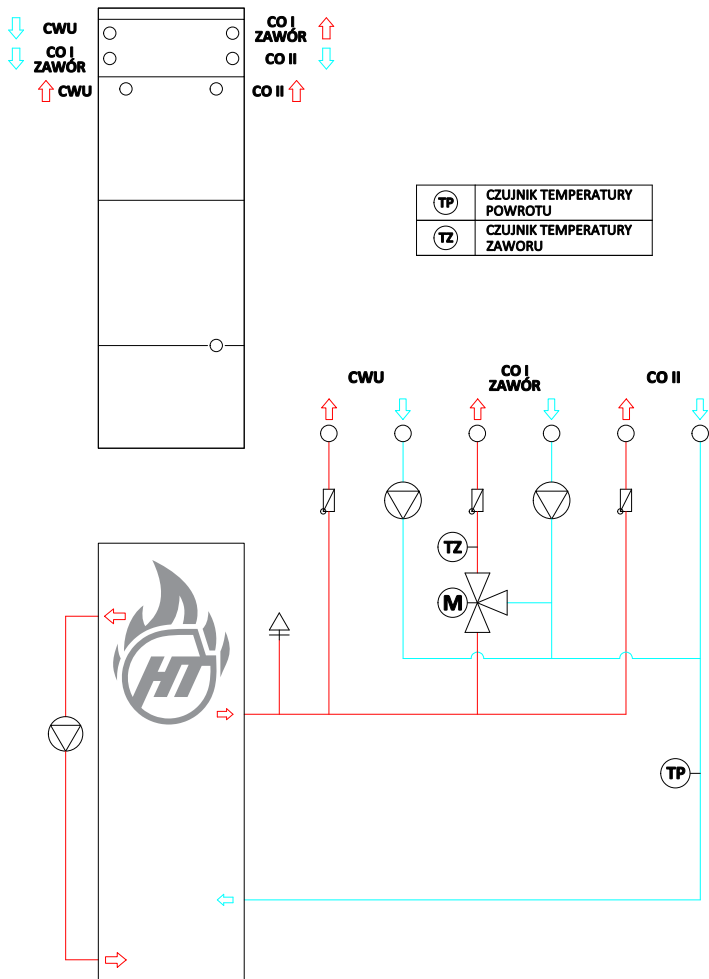
Kocioł musi być zainstalowany zgodnie z w/w wymaganiami i obowiązującymi przepisami przez uprawnioną do tego firmę instalacyjną, a rozruch kotła musi być przeprowadzony przez przeszkolony serwis producenta lub uprawnioną firmę instalacyjną.

Za prawidłową instalację kotła i jego naprawy odpowiada firma instalacyjno-serwisowa, która prowadzi pierwszy rozruch kotła i odnotowuje w karcie gwarancyjnej kotła.

Jakakolwiek ingerencja i manipulacja w układ zabezpieczenia i sterowania pracą kotła lub podłączenie dodatkowych nie ujętych niniejszą instrukcją urządzeń sterujących grozi niebezpieczeństwem i utratą gwarancji. Naprawy i remont kotła może przeprowadzić tylko przeszkolona przez producenta firma instalacyjno-serwisowa.

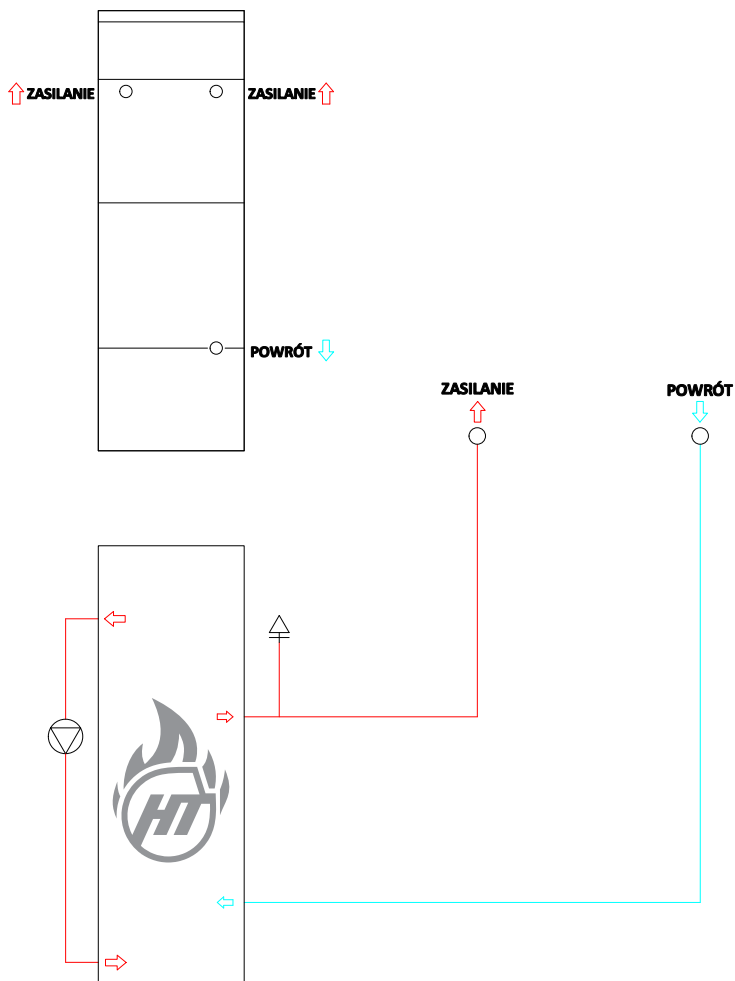
Schemat instalacji i opis wyprowadzeń DasPell NEXT

WIDOK KOTŁA Z TYŁU



Schemat instalacji i opis wyprowadzeń DasPell NEXT BASIC

WIDOK KOTŁA Z TYŁU



Uruchomienie kotła

Kocioł może obsługiwać tylko osoba dorosła, zaznajomiona z funkcją kotła i jego obsługą. Osoba obsługująca kocioł musi kierować się instrukcją obsługi, nastawiać zadaną temperaturę wody grzewczej, zatrzymywać czynność kotła i kontrolować jego pracę. Instalator, serwis akredytowany lub serwis fabryczny po zamontowaniu kotła i włączeniu go do eksploatacji musi dokonać przeszkolenia osób w zakresie obsługi i eksploatacji urządzenia. Użytkownik ma obowiązek zapoznania się z instrukcją obsługi kotła, automatyki, palnika oraz podajnika. Obecność dzieci w pobliżu kotła podczas jego pracy jest niedozwolona. Ingerencja w pracę kotła, która mogłaby zagrozić zdrowiu lub życiu obsługi lub innych osób jest surowo wzbroniona.

Przewidywany zakres dokumentacji powinien zawierać - opis techniczny kotła, dokumenty dotyczące oznakowania CE, rysunek kotła, dokumenty zaworu bezpieczeństwa i naczynia przeponowego, instrukcję eksploatacji – DTR kotła, schemat instalacji i usytuowania kotła oraz urządzeń zabezpieczających w kotłowni.

Ostateczny zakres dokumentacji należy uzgodnić z organem właściwej jednostki dozoru technicznego.

Kocioł może obsługiwać tylko osoba dorosła.

Uruchomienie kotła może przeprowadzić instalator bądź odpłatnie pracownik autoryzowanej firmy serwisowej lub serwis fabryczny. Nieprawidłowe wyregulowanie palnika grozi jego zniszczeniem nie objętym naprawą gwarancyjną.

W przypadku problemów z kotłem należy kontaktować się z serwisem technicznym:

Poniedziałek - Piątek 8:00 - 18:00
Sobota 8:00 - 16:00

Tel.: +48 664 784 500
Tel.: +48 664 784 600
Tel.: +48 664 784 700

Czynności konieczne do wykonania przed pierwszym uruchomieniem:

- Zapoznać się z instrukcją i eksploatacją kotła.
- Sprawdzić czy instalacja grzewcza oraz urządzenia są zainstalowane zgodnie z projektem.
- Sprawdzić czy system grzewczy razem z kotłem jest szczelny oraz napełniony wodą i odpowietrzony.
- Sprawdzić ciąg kominowy (porównać z wartościami podanymi w tabeli).
- Zapoznać się dokładnie z instrukcją obsługi automatyki.
- Sprawdzić wydajność podajnika.
- Wprowadzić do automatyki nastawy eksploatacyjne kotła.
- Aktywować odpowiednie moduły w menu serwisowym (np. CWU, zawór, termostat).
- Ustawić na automatyce parametry sterowania urządzeniami kotłowni (zawory, termostaty, pompy i inne w zależności od typu automatyki i wyposażenia).
- Zapoznać użytkownika z bezpieczną i ekonomiczną eksploatacją kotła.
- Zapisać datę pierwszego uruchomienia do karty gwarancyjnej.
- Wypełnić "Protokół uruchomienia kotłowni" i odesłać do firmy Heiztechnik w celu uzyskania wydłużonej gwarancji.

Przed uruchomieniem kotła należy dokonać sprawdzenia wydajności podajnika:

- Wsypujemy pellet do zasobnika.
- Zdejmujemy dolną część łącznika elastycznego pomiędzy palnikiem a podajnikiem i umieszczamy ją w pojemniku (np. worek po peliecie).
- Uruchamiamy podajnik poprzez „test wyjść” w automatyce do czasu uzyskania przesypu przez łącznik elastyczny. Czekamy około 3-5 min. aby rura stalowa całkowicie się napełniła. Opróżniamy pojemnik.
- Uruchamiamy podajnik na 10 min. i czekamy aż pellet przesyple się w tym czasie do pojemnika.
- Ważymy zawartość pojemnika i uzyskaną wartość mnożymy razy 6 (w godzinie jest 6 cykli po 10 minut).
- Uzyskaną wartość wpisujemy w Menu serwisowe > Menu palnika > Ogólne > Wydajność podajnika.



Każdorazowo przy zmianie rodzaju paliwa bądź jego partii, obowiązkowo należy wykonać przeważenie wydajności podajnika.

Obsługa kotła

Spalanie pelletu w palniku automatycznym

Proszę otworzyć klapę załadunkową zbiornika, wsypać do niego minimum 20 kg paliwa. Automatyka posiada wstępnie ustawione parametry spalania (Moc maksymalna, wydajność dmuchawy). Zaleca się regulację spalania przy użyciu analizatora spalin. Regulacji procesu spalania na palniku należy dokonywać przy każdorazowej zmianie paliwa (granulacja, jakość oraz partia).

Po włączeniu sterownika kocioł przejdzie w tryb "Rozpalania" z użyciem grzałki. Zainicjowany płomień będzie widziany przez fotoelement i załączy tryb "Praca".

Paliwo należy dosypywać okresowo napełniając cały zasobnik. Po napełnieniu zbiornika paliwem zbiornik należy zamknąć.

Należy sprawdzić czy w masie paliwa nie znajdują się kamienie, kawałki drewna, sznurki i inne niepożądane przedmioty. W zbiorniku należy magazynować wyłącznie właściwe paliwo. Wykorzystanie zbiornika do innych celów jest surowo zabronione.

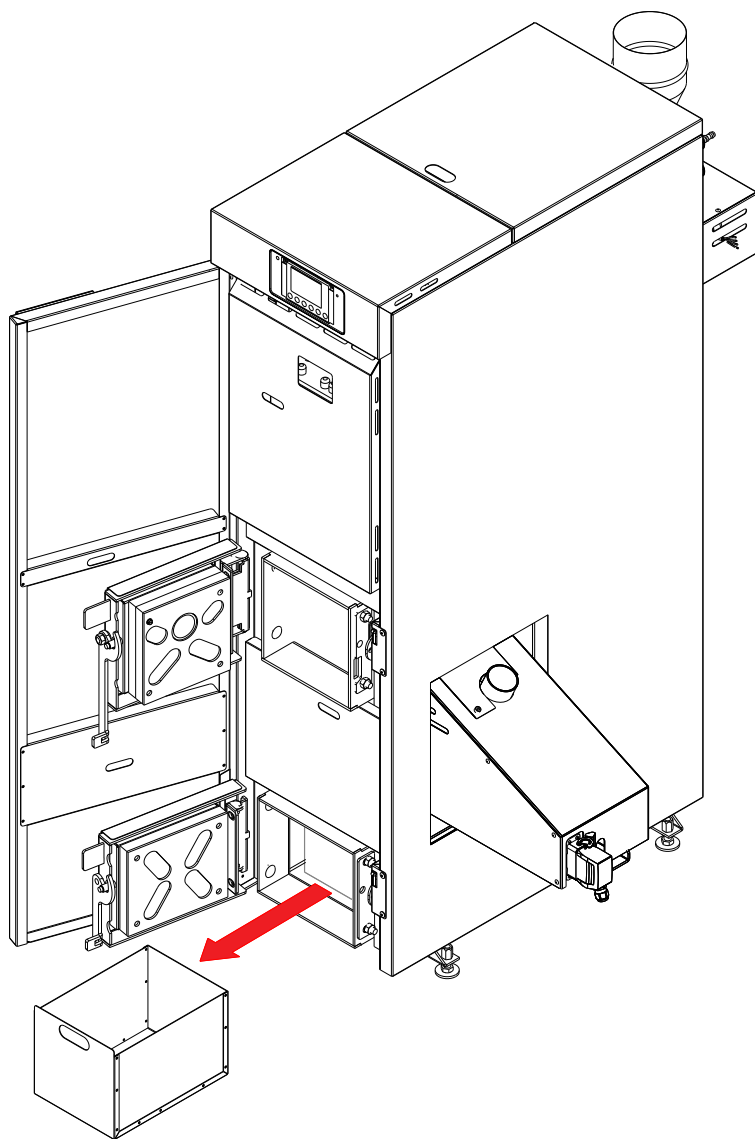
W przypadku postoju kotła powyżej 7 dni, należy wyczyścić kocioł opróżnić zbiornik i podajnik z paliwa.

Usuwanie popiołu

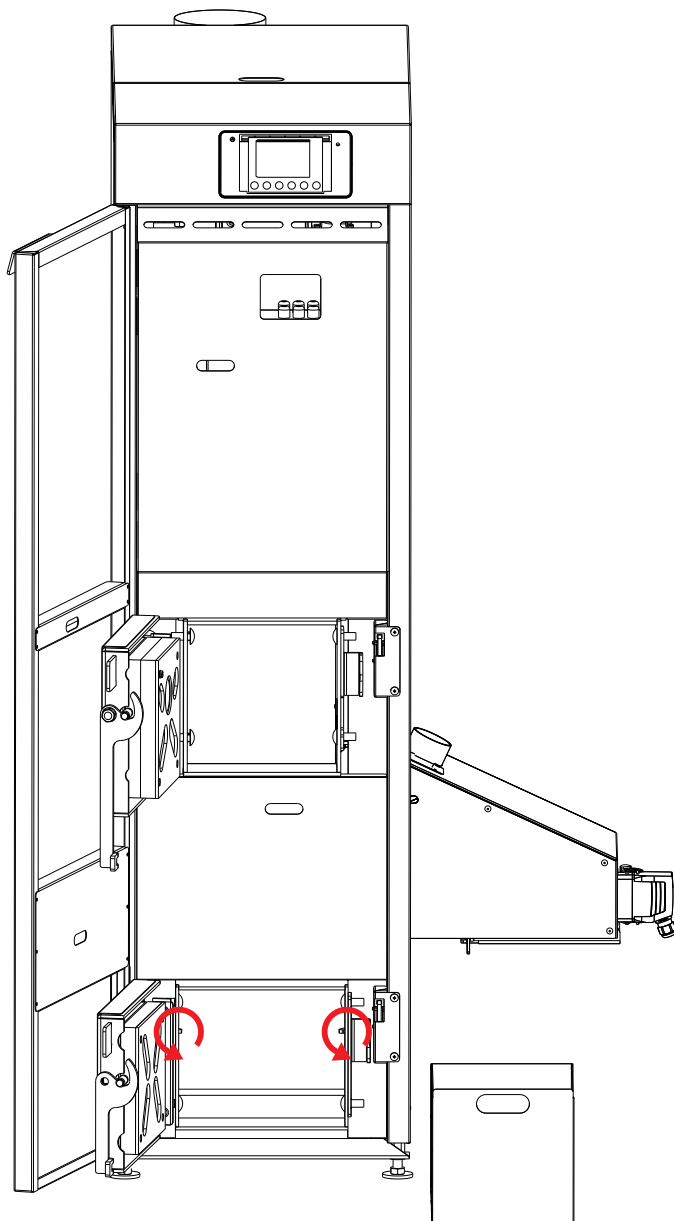
Zalecamy usuwanie popiołu każdorazowo przy dosypywaniu paliwa. Po pierwszym uruchomieniu kotła, zaleca się codzienną obserwację ilości nagromadzonego popiołu, aby ustalić właściwą częstotliwość czyszczenia.

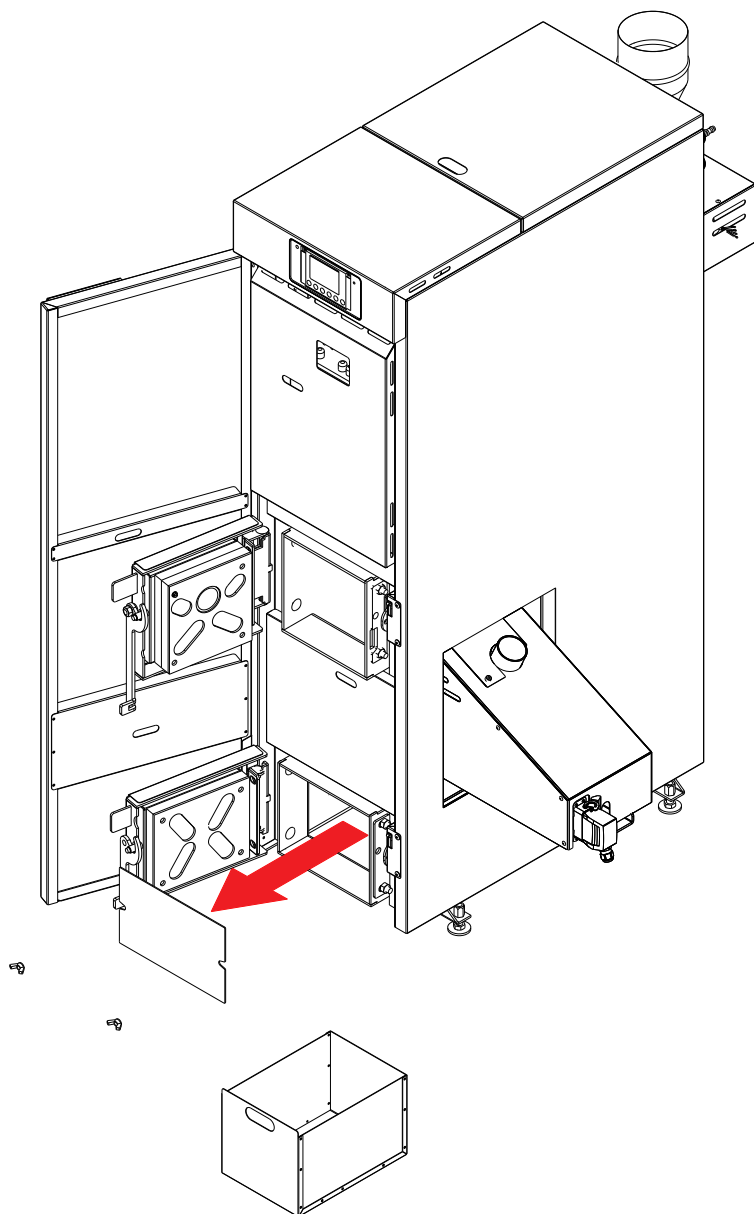
Co najmniej dwa razy do roku należy usunąć popiół z komory powietrznej za popielnikiem (klapa rewizyjna przykręcona dwoma śrubami) a także raz do roku oczyścić górę wymiennika pionowego uprzednio odkręcając pokrywę górną.

Usuwanie popiołu

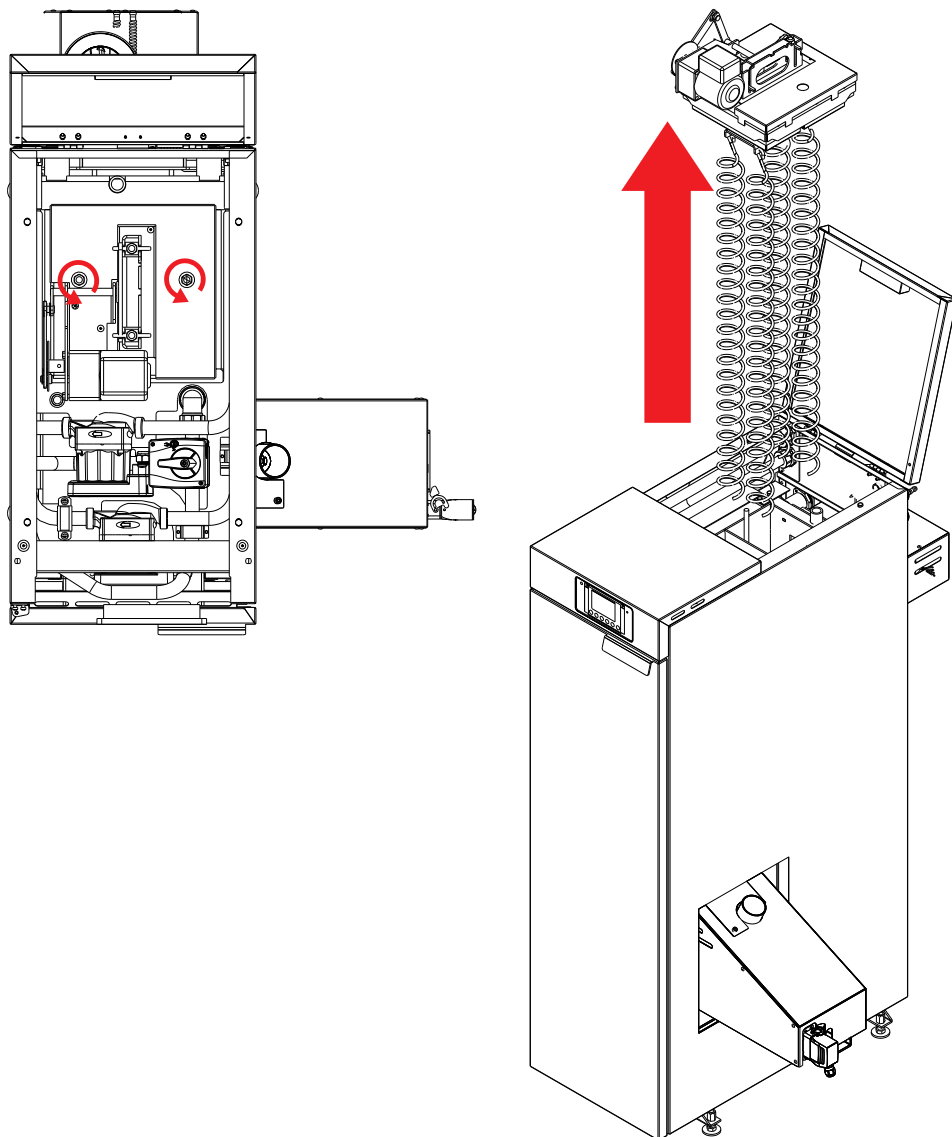


Usuwanie popiołu z komory rewizyjnej za popielnikiem

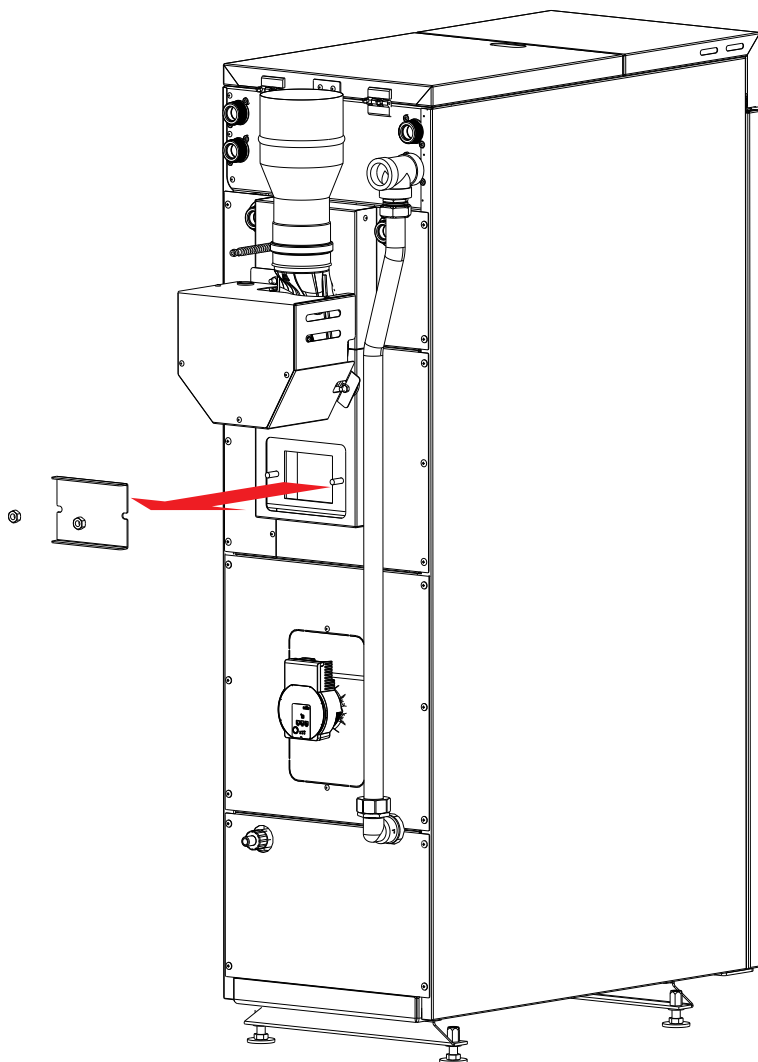




Czyszczenie wymiennika pionowego



Zdjęta wyczystka czopucha

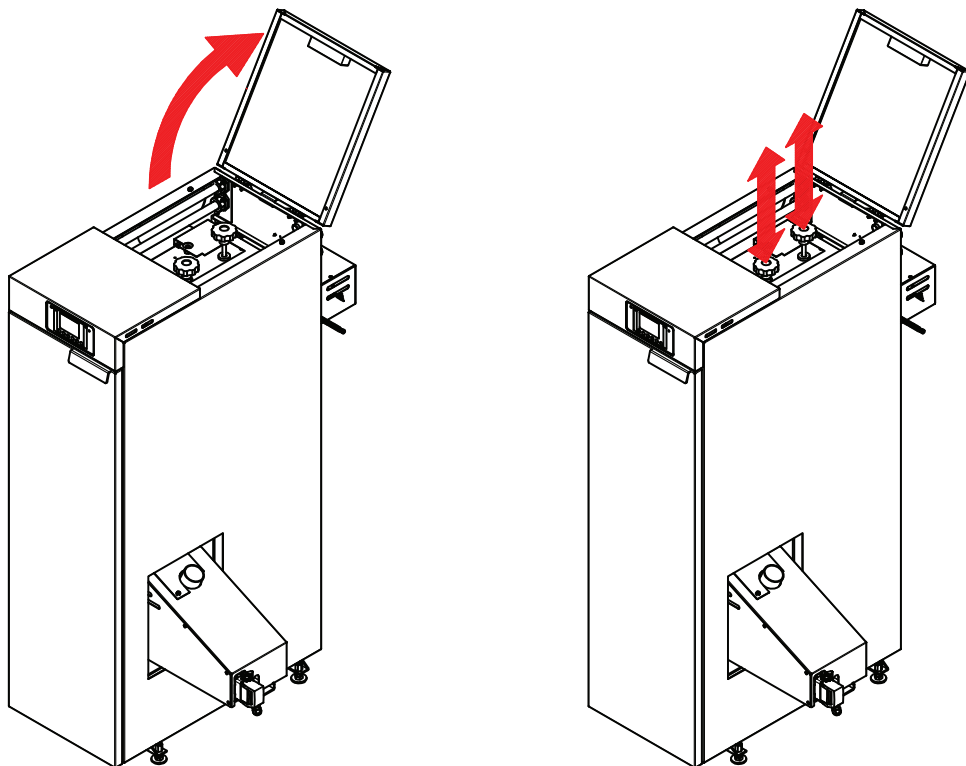


Podczas obsługi kotła należy uważać na gorące powierzchnie znajdujące się za głównymi drzwiami:

- drzwi paleniska
- klamka drzwi paleniskowych.
- korpus kotła

Automatyka posiada funkcję ANTYSTOP. Funkcja ta, zabezpiecza pompy przez zastaniem. Co 14 dni pompy zostaną załączone na 15 sec. Kocioł musi być podłączony do zasilania przez cały czas.

Czyszczenie płomieniówek kotła DasPell NEXT BASIC



Do codziennej obsługi kotła DasPell NEXT BASIC należy czyszczenie płomieniówek. Po otwarciu pokrywy należy pociągnąć uchwyty ku górze i puścić. Czynność należy powtórzyć kilkakrotnie. (rys. powyżej)

Ochrona temperaturowa

Kocioł powinien być eksploatowany przy różnicy temperatur zasilania i powrotu w zakresie 10-20°C. oraz temperaturze powrotu nie mniejszej niż 55°C.

W celu uniknięcia gromadzenia się nadmiernej ilości kondensatu ze spalin a tym samym przedłużenia żywotności kotła zaleca się utrzymywanie temperatury w kotle nie mniejszej niż 70°C. W celu uzyskania najlepszej ekonomii zaleca się zastosować zawór mieszający na instalacji. Jako medium cieplne zaleca się stosowanie czystej, miękkiej wody, najlepiej destylowanej, uzdatnionej lub przegotowanej.

Koroza niskotemperaturowa

Podczas eksploatacji kotła przy temperaturze czynnika grzewczego poniżej 55 °C para wodna zawarta w spalinach wykrapla się na ściankach kotła i w powiązaniu z toksycznymi związkami zawartymi w produktach spalania tworzy substancje żrące.

Dłuższe użytkowanie w niższych temperaturach może spowodować korozję, a co za tym idzie skrócenie żywotności kotła. Nie zaleca się eksploatacji kotła przy temperaturze zadanej poniżej 70 °C.

Konserwacja kotła

Zaleca się wykonanie generalnego przeglądu kotła co najmniej raz do roku. Podczas przeglądu należy zweryfikować stan wymiennika kotła, palnika, podajnika paliwa i sterownika.

Przegląd powinien wykonać autoryzowany instalator, specjalistyczna firma serwisowa, bądź serwis fabryczny kotła.

Co najmniej raz w tygodniu należy oczyścić wymiennik kotła z osadów i pyłów (w częstotliwości uzależnionej od nagromadzenia osadu).

Należy okresowo oczyścić sterownik kotła nie dopuszczając do gromadzenia się kurzu i popiołu na tym elemencie.

Po zakończonym sezonie grzewczym nie należy spuszczać wody z kotła, natomiast dokładnie oczyścić kocioł, palenisko, kanały spalinowe, drzwi, pokrywy, czopuch oraz dokonać przeglądu i konserwacji palnika, sterownika, podajnika wg DTR tych urządzeń, a uszkodzone części wymienić.

Zaleca się aby raz na 14 dni przeprowadzić kontrolę stanu wody grzewczej w kotle i w całym systemie grzewczym. Przy niedostatecznym stanie wody w systemie grzewczym należy ją uzupełnić. Jeżeli dojdzie do odgniecenia sznura uszczelniającego i sznur przestanie pełnić swoją funkcję, możemy dokonać regulacji na zamknięciu i zawiasie, a w ostateczności wyjmujemy sznur z rowka drzwiczek, obrócimy go o 90° i znów włożymy do rowka drzwiczek. Jest to tylko tymczasowe rozwiązanie, dlatego musimy liczyć się z niezwłoczną wymianą sznura uszczelniającego.

Po każdym sezonie grzewczym należy dokonać gruntownego czyszczenia kotła. Ilość sadzy i popiołu lotnego zależy od jakości paliwa z jakiego korzystamy i warunków eksploatacyjnych. Jeżeli moc kotła jest większa niż potrzebna, lub jest eksploatowany przy zbyt niskich temperaturach, dochodzi do większego osadzania się sadzy i popiołu lotnego.

Wymiana sznura uszczelniającego w drzwiczkach

Należy wyjąć stary sznur uszczelniający z rowka drzwiczek za pomocą śrubokręta i wyczyścić rowek, w który sznur był wsunięty. W wyczyszczony rowek należy wsunąć nowy sznur uszczelniający. Początek sznura wsuniemy do rowka w drzwiczkach w części poziomej. Ręką lub łagodnym poklepaniem małym młotkiem wciśniemy sznur do rowka na obwodzie drzwiczek. Następnie przymkniemy drzwiczki i pchnięciem staramy się dopchnąć sznur do rowka tak, aby można była zamknąć drzwi.

Stopienie łącznika elastycznego

Zadziałanie zabezpieczenia przeciwpożarowego w postaci stopienia łącznika elastycznego pomiędzy podajnikiem a palnikiem to skutek cofnięcia płomienia w kierunku podajnika paliwa.

Przyczyną tej sytuacji jest brak właściwie działającej instalacji nawiewnej, zanieczyszczony wymiennik kotła, zanieczyszczony palnik (palenisko lub komora powietrzna) lub zbyt mały ciąg kominowy za kotłem.

W przypadku stopienia się łącznika elastycznego zaleca się zlecenie weryfikacji wskazanych przyczyn awarii instalatorowi, firmie serwisowej lub serwisowi fabrycznemu.

Wartość ciągu kominowego przedstawiono w tabeli na stronie 9.

Stopienie łącznika elastycznego pomiędzy palnikiem a podajnikiem paliwa nie jest wadą urządzenia lecz prawidłowo działającym zabezpieczeniem przeciwpożarowym i w związku z tym nie podlega naprawie gwarancyjnej.

Awaryjne zatrzymanie kotła

W przypadku stanów awaryjnych, takich jak przekroczenie temperatury 100°C, wzrost ciśnienia, stwierdzenie nagłego - dużego wycieku wody w kotle lub instalacji CO, pęknięcia rur, grzejników, armatury towarzyszącej (zawory, zasuw, pompy), oraz innych zagrożeń dla dalszej eksploatacji kotła należy:

- wyłączyć sterownik co powoduje zatrzymanie podajnika paliwa
- stwierdzić przyczynę awarii, a po jej usunięciu i stwierdzeniu, że kocioł i instalacja są sprawne technicznie, przystąpić do rozruchu kotła

Warunki bezpieczeństwa p.poż

- Kocioł wykonany jest z materiałów niepalnych potwierdzonych odpowiednimi atestami.
- Bezwzględnie zabrania się eksploatacji kotła z otwartymi drzwiczkami paleniskowymi, zasypowymi i otworami wyczystnymi.
- W bezpośredniej bliskości kotła nie należy magazynować paliwa i materiałów palnych – zachować bezpieczne odległości min.-1.5m. W razie konieczności należy wykonać wygradzenia lub osłony z materiałów niepalnych.
- Kociołnia musi być wyposażona w gaśnicę oraz łatwy dostęp do ujęcia wody.
- Co 2-3 miesiące zlecić kominiarzowi czyszczenie przewodu kominowego w celu usunięcia sadzy i wyeliminowanie zagrożenia zapalenia.

Ochrona środowiska

Kocioł został wykonany z materiałów neutralnych dla środowiska. Po wyeksploatowaniu i zużyciu kotła należy dokonać demontażu i kasacji. Demontaż poszczególnych elementów kotła z uwagi na prostotę jego konstrukcji, nie wymaga specjalnego opisu. Zużyte części metalowe należy złomować. Pozostałe części składować zgodnie z wymaganiami w tym zakresie, a następnie przekazać do punktów zajmujących się utylizacją.

Hałas

Ze względu na przeznaczenie i specyfikację pracy podajnika wyeliminowanie hałasu w samym źródle jest niemożliwe, jednak ze względu na krótką i cykliczną pracę podajnika generalnie tego rodzaju hałas nie stwarza zagrożenia.

Uwagi końcowe

Instalację kotła może wykonać tylko osoba z odpowiednimi kwalifikacjami i uprawnieniami do montażu kotła. Podłączenie kotła do instalacji CO oraz kominowej, elektrycznej musi być zgodne z DTR oraz obowiązującymi normami.

W interesie użytkownika a przede wszystkim bezpieczeństwa należy dopilnowanie by montaż dokonano zgodnie z prawem budowlanym, a także by firma montująca udzieliła gwarancji na prawidłowość i dobrą jakość wykonanych prac, co powinno być potwierdzone pieczęcią i podpisem na ostatniej stronie instrukcji.

Kotły pracujące w trybie automatycznego podawania paliwa w przypadku braku energii elektrycznej zostają samoczynnie wygaszone i nie stwarzają zagrożenia - automatycznie przerwane jest podawanie paliwa.

Producent nie ponosi odpowiedzialności za nieprawidłową pracę kotła spowodowaną wadliwą i niezgodną z wymaganiami instalacją: CO, wentylacyjną, spalinową, elektryczną, dobór kotła, stan techniczny kominia.

Naprawy gwarancyjne i pogwarancyjne oraz przeglądów okresowych może dokonać tylko serwis producenta lub wyspecjalizowana firma instalatorska albo serwisowa.

Ryzyko szcążkowe

Przy ocenie i przedstawieniu ryzyka szcążkowego kocioł traktuje się jako urządzenie, które do momentu uruchomienia produkcji zaprojektowano i wykonano według obecnego stanu techniki zgodnie z uznaną praktyką inżynierską.

Ryzyko szcążkowe nie jest związane z konstrukcją lub wadliwym wykonaniem kotła lecz wynika z błędnego lub niewłaściwego zachowania się obsługującego kocioł i istnieje w przypadku niedostosowania się do wyszczególnionych zaleceń i warunków bezpiecznej eksploatacji kotłków.

Gwarancja

Producent udziela gwarancji na kocioł zamontowany zgodnie z obowiązującymi przepisami, instrukcją montażu i warunkami gwarancji.

Informujemy odbiorców, iż wprowadzenie do eksploatacji i serwis wszystkich kotłów firmy HEIZTECHNIK powinien przeprowadzać instalator z odpowiednimi kwalifikacjami lub autoryzowana firma. W przypadku montażu niezgodnego z niniejszą instrukcją gwarancja nie zostanie przyznana jak również nie będzie akceptowana żadna reklamacja gwarancyjna.

Producent zastrzega sobie prawo na wszystkie zmiany przeprowadzane w ramach usprawnienia technicznego produktu.

Każda reklamacja musi być zgłoszona natychmiast po stwierdzeniu usterki.

Zgłoszenie reklamacyjne należy składać w formie pisemnej: e-mailem - serwis@heiztechnik.pl, faxem - +48 58 588 08 21, listownie, osobiście w siedzibie firmy, u sprzedawcy lub poprzez formularz zamieszczony na stronie www.heiztechnik.pl (dostępny dla zalogowanych użytkowników).

PRODUCENT

Heiztechnik Sp. z o.o.
ul. Drogowców 7
83-250 Skarszewy

tel. +48 58 560 85 57
email: biuro@heiztechnik.pl

Poniedziałek - Piątek 8:00 - 16:00

SERWIS TECHNICZNY PRODUCENTA

Heiztechnik Sp. z o.o.
ul. Drogowców 7
83-250 Skarszewy

tel. +48 58 560 85 57
+48 664 784 500
+48 664 784 600
+48 664 784 700

email: serwis@heiztechnik.pl
Poniedziałek - Piątek 8:00 - 18:00
Sobota 8:00 - 16:00

Warunki bezpiecznej eksploatacji kotłów

Podstawowym warunkiem bezpieczeństwa eksploatacji kotłów jest wykonanie instalacji zgodnie z PN-91/B-02413 (układ otwarty) lub PN-EN 12828 (układ zamknięty).

Kocioł może obsługiwać tylko osoba dorosła.

Zabrania się używania kotła do innych celów niż opisane w DTR oraz eksploatacji przy niskim poziomie wody w instalacji poniżej poziomu wyprowadzenia rury sygnalizacyjnej w naczyniu wzbiorczym.

W czasie eksploatacji zabrania się wkładania rąk w niebezpieczne i zabronione miejsca przede wszystkim podajnik, zasobnik, palnik, popielnik itp.

Zakazuje się eksploatacji kotła przy otwartych drzwiczkach: paleniskowych, popielnicowych, wyczystnych. W sytuacjach koniecznych przy otwieraniu drzwiczek nie stawać na wprost otworu lecz z boku i zachowaniu szczególnych środków ostrożności.

Nie należy zbliżać się z otwartym ogniem do uchylonych drzwiczek paleniskowych w czasie postoju wentylatora lub tuż po jego włączeniu się, gdyż nie spalony gaz może grozić wybuchem.

Utrzymywać porządek w kotłowni, gdzie nie powinny znajdować się żadne przedmioty nie związane z obsługą kotłów.

Przy obsłudze kotła w zakresie czyszczenia i konserwacji używać oświetlenia o napięciu nie większym niż 24V.

Dbać o dobry stan techniczny kotła i związanej z nim instalacji CO, a w szczególności o szczelność drzwiczek paleniskowych, popielnicowych i pokryw wyczystek.

Wszelkie usterki kotła niezwłocznie usuwać. Po przeprowadzonych naprawach elektrycznych sprawdzić skuteczność zerowania gniazd i urządzeń elektrycznych zamontowanych na kotle.

W okresie zimowym nie stosować przerw w ogrzewaniu, które mogłyby spowodować zamarznięcie wody w instalacji lub jej części, co jest szczególnie groźne, gdyż rozpalanie w kotle przy niedrożnej instalacji CO, może prowadzić do bardzo poważnych zniszczeń.

Sprawdzić zawartość paliwa i usunąć niepożądane przedmioty takie jak: kamienie, kawałki drewna, sznurki itp.

Napełnianie instalacji i jej rozruch w okresie zimowym musi być prowadzone ostrożnie. Napełnianie instalacji w tym okresie musi być dokonywane wodą gorącą, tak aby nie doprowadzić do zamarznięcia wody w instalacji w czasie napełniania.

Przy jakimkolwiek podejrzeniu możliwości zamarznięcia wody w instalacji CO, a w szczególności układzie bezpieczeństwa kotła, należy sprawdzić drożność układu. W przypadku braku drożności, rozpalanie kotła jest zabronione.

Niedopuszczalne jest rozpalanie w kotle przy użyciu takich środków jak benzyna, nafta i inne środki łatwopalne i wybuchowe. W uzasadnionych przypadkach zagrożenia pożarem obiektu wezwać straż pożarną (np. zapłon magazynu paliwa lub sadyz w kominie).

Zakazuje się dokonywania samowolnie jakichkolwiek przeróbek i napraw instalacji elektrycznej. Obsługę instalacji elektrycznej może wykonać uprawniony elektryk.

Zabrania się zalewania paleniska palnika wodą.

Zabrania się wykorzystywania zbiornika paliwa do innych celów niż magazynowanie właściwego paliwa i umieszczania w nim odpadów i niepożądanych przedmiotów.

Problemy i ich rozwiązywanie

Rodzaj usterki	Możliwa przyczyna awarii	Sugerowana naprawa
Problemy z uzyskaniem zadanej temperatury	Nieprawidłowe ustawienia parametrów automatyki	Odpowiednio ustawić proces spalania posiłkując się instrukcjami obsługi
	Zła jakość pelletu	Odpowiednio wyregulować proces spalania
	Zanieczyszczony kocioł	Wyczyścić kocioł
	Nieodpowiedni dobór urządzenia do wielkości ogrzewanego budynku	Dobór odpowiednich parametrów, ewentualny kontakt z serwisem
Dymienie z drzwiczek	Niedrożny komin lub kanał doprowadzający świeże powietrze do kotłowni	Sprawdzić komin oraz kanał napowietrzający
	Wyeksplotowane uszczelki drzwi	Wymienić sznur uszczelniający
	Zbyt słaby ciąg kominowy	Zmodernizować komin
	Zanieczyszczony kocioł	Wyczyścić kocioł
Zbyt duże zużycie paliwa	Nieprawidłowo ustawione parametry spalania	Wyregulować parametry spalania
	Złej jakości paliwo	Zmienić paliwo
	Nieodpowiedni dobór kotła do wielkości ogrzewanego budynku	Dobór odpowiednich parametrów automatyki, ewentualny kontakt z serwisem
Złe spalanie paliwa (szlakowanie, niedopalenie)	Nieodpowiedni dobór ilości powietrza do ilości paliwa	Wyregulować parametry automatyki
	Niskiej jakości paliwo	Zmienić paliwo
Znaczny wzrost temperatury powyżej nastawy	Nieprawidłowe ustawienia automatyki	Wyregulować nastawy automatyki
	Zbyt duży ciąg kominowy	Zamontować regulator ciągu kominowego
Ciągła praca urządzeń podłączonych do automatyki pomimo wyłączonej kontrolki na pulpicie	Nieodpowiednie podłączenie urządzeń do automatyki	Sprawdzić podłączenie urządzeń
	Prawdopodobne uszkodzenie sterownika	Skontaktować się z serwisem technicznym
Regulator nie włącza się	Uszkodzony bezpiecznik, uszkodzony warystor	Sprawdzić bezpieczniki
	Niepodłączony lub słabo wciśnięty kabel łączący pulpit sterownika z modułem wykonawczym	Sprawdzić połączenie pulpitu sterownika z modułem
Nie pracuje podajnik	Uszkodzony motoreduktor	Wymienić motoreduktor
	Zapchana rura podajnika	Wyczyścić rurę podajnika
Pojawienie się wody na ściankach kotła	Zbyt nisko ustawiona temperatura pracy kotła	Podnieść temperaturę pracy kotła (do 70 °C)
	Nieszczelność wymiennika	Skontaktować się z serwisem technicznym
Pojawienie się komunikatu "Nieudana próba rozpalenia"	Zalegająca szlaka na palniku	Wyczyścić palnik
	Brak paliwa	Uzupełnić paliwo w zbiorniku
	Brak reakcji urządzeń: wentylator, grzałka, podajnik	Sprawdzić działanie urządzeń w trybie sterowania ręcznego
Nadmierny hałas dobiegający z komory spalania.	Nadmiar paliwa w stosunku do ilości powietrza	Wykonać przeważenie wydajności podajnika / regulacja procesu spalania
	Za mały ciąg kominowy	Poprawić ciąg kominowy, zweryfikować podłączenie do kominu (maks. 2 kolana)
	Deficyt powietrza	Wykonać odpowiednie napowietrzenie kotłowni

Notatki

Notatki

Karta napraw serwisowych

Nr naprawy	Data naprawy	Nazwa usterki	Uwagi	Pieczęć serwisu

WARUNKI GWARANCJI

- Producent "HT Heiztechnik Sp. z o.o." udziela kupującemu i użytkownikowi gwarancji na zakupiony produkt.
- Producent ponosi odpowiedzialność z tytułu gwarancji, tylko wtedy, gdy wada powstała z przyczyn tkwiących w samym urządzeniu.
- Do producenta należy prawo wyboru, czy usunąć wadę czy dostarczyć urządzenie wolne od wad.
- Naprawa gwarancyjna jest bezpłatna.
- Okres gwarancyjny wynosi 60 miesięcy na szczelność korpusu kotła (ale nie dłużej jak 66 miesięcy od daty produkcji).
- Gwarancja na elementy sterujące, układ podawania paliwa oraz palnik i wentylator wynosi 24 miesiące (ale nie dłużej niż 30 miesięcy od daty produkcji).
- Gwarancja na wady elementów naturalnie zużywających się (eksploatacyjnych) wynosi 12 miesięcy (nie dłużej niż 18 miesięcy od daty produkcji). Elementy naturalnie zużywające się (eksploatacyjne): elementy paleniska mające bezpośredni kontakt z płonącym lub rozżarzone paliwem, deflektor palnika, ekrany wygrzewające paleniska, zapalarka, kondensatory silników, ręczki i ich zaczepy, śruby, łącznik elastyczny podajnika paliwa, uszczelki, sznury izolacyjne, maty izolacyjne drzwi wraz z blachami osłonowymi, czujniki oraz zabezpieczenia termiczne i napięciowe.
- Gwarancja nie obejmuje uszkodzeń automatyki, wynikających z awarii sieci elektrycznej lub energetycznej (zwarcia, przepięcia) oraz wyładowań atmosferycznych (uderzenie pioruna).
- Gwarancja nie obejmuje uszkodzeń powstałych na skutek spalania nieodpowiedniej jakości paliwa.
- Zgłoszenie reklamacyjne należy składać w formie pisemnej: e-mail - serwis@heiztechnik.pl, pocztą, osobiście w siedzibie firmy, u sprzedawcy lub poprzez formularz zamieszczony na stronie www.heiztechnik.pl (dostępny dla zalogowanych użytkowników).
- Gwarancja wygasa w przypadku stwierdzenia przeróbek lub użytkowania urządzenia niezgodnie z przeznaczeniem.
- Gwarancja wygasa w przypadku stwierdzenia, że kocioł jest zamontowany w układzie zamkniętym (ciśnieniowym) bez obowiązujących zgodnie z prawem zabezpieczeń.
- Gwarancja wygasa w przypadku montażu kotła niezgodnie z aktualnymi przepisami prawa.
- Za uszkodzenia mechaniczne lub związane z czynnikami eksploatacyjnymi producent nie odpowiada.
- W przypadku uszkodzenia transportowego konieczne jest przedstawienie protokołu szkody spisanego z firmą przewozową. Brak protokołu szkody spisanego z dostawcą oraz podpisanie listu przewozowego bez zastrzeżeń wyklucza możliwość bezpłatnego usunięcia szkody.
- Gwarancja nie obowiązuje w przypadku użytkowania urządzenia niezgodnie z zaleceniami zawartymi w DTR (Instrukcja obsługi i konserwacji).
- W sprawach nie przewidzianych zastosowane zostanie postępowanie wg Kodeksu Cywilnego.
- Wyżej wymienione warunki gwarancji dotyczą wyrobów firmy HT Heiztechnik zamontowanych i eksploatowanych na terenie Polski.
- W przypadku nieuzasadnionego wezwania serwisu wynikającego z zawinionego użytkowania urządzenia w sposób sprzeczny z przekazaną instrukcją obsługi, w szczególności jeśli wezwanie jest skutkiem niewykonania przez użytkownika opisanych w instrukcji obsługi czynności eksploatacyjnych, Zgłaszający / Użytkownik kotła ponosi wszelkie koszty związane z przyjazdem serwisanta oraz za wykonanie ewentualnej usługi.

Karta gwarancyjna, Uruchomienia, sprzedaż, przeglądy serwisowe

Nr fabryczny kotła:	Typ kotła:
Data przekazania do sprzedaży:	Pieczętka producenta:
Data sprzedaży:	Pieczętka punktu sprzedaży:
Data montażu:	Pieczętka firmy instalacyjnej:
Data przeglądu serwisu:	Pieczętka autoryzowanego serwisu: Uwagi autoryzowanego serwisu:
Data przeglądu:	Pieczętka autoryzowanego serwisu: Uwagi autoryzowanego serwisu:
Data przeglądu:	Pieczętka autoryzowanego serwisu: Uwagi autoryzowanego serwisu: