



ONE PLUS ONE PLUS BASIC

INSTRUKCJA OBSŁUGI (DTR)
MONTAŻ, UŻYTKOWANIE,
KONSERWACJA



KARTA GWARANCYJNA

DEKLARACJA ZGODNOŚCI UE / DECLARATION OF CONFORMITY UE

Nr. 1/06/2025

HT Heiztechnik sp. z o. o.
83-250 Skarszewy, ul. Drogowców 7

DEKLARUJE / DECLEARs

z pełną odpowiedzialnością, że produkt / with all responsibility, that the product

Kocioł grzewczy z automatycznym zasypem paliwa / Heating Boiler with Automatic Fuel Charge

ONE PLUS / ONE PLUS BASIC

został zaprojektowany, wyprodukowany i wprowadzony na rynek zgodnie z następującymi dyrektywami /
has been designed, manufactured and placed on the market in conformity with directives:

Dyrektywa / Directive EMC 2014/30/UE - Kompatybilność elektromagnetyczna

Dyrektywa / Directive 2014/35/UE - Urządzenia elektryczne niskonapięciowe

Dyrektywa / Directive MAD 2006/42/WE - Bezpieczeństwo maszyn

Rozporządzenie Delegowane Komisji (UE) / Commission Delegated Regulation (EU) 2015/1187

Dyrektywa / Directive ErP 2009/125/WE - Ekoprojekt dla produktów związanych z energią

Rozporządzenie Komisji (UE) / Commission Regulation (EU) 2015/1189

i niżej wymienionymi normami zharmonizowanymi / and that the following relevant Standards:

PN-EN 303-5:2021

Wyrób oznaczono znakiem / Product has been marked:



Ta deklaracja zgodności traci swą ważność, jeżeli w kotle ONE PLUS / ONE PLUS BASIC wprowadzono zmiany, został przebudowany bez naszej zgody lub jest użytkowany niezgodnie z instrukcją obsługi. Niniejsza deklaracja musi być przekazana wraz z kotłem w przypadku odstąpienia własności innej osobie.

This Declaration of Conformity becomes invalid if any changes have been made to the ONE PLUS / ONE PLUS BASIC boiler, if its construction has been changed without our permission or if the boiler is used not in accordance with the operating manual. This Declaration shall be handed over to a new owner along with the title of ownership of the boiler.

Automatyczny kocioł c.o. ONE PLUS / ONE PLUS BASIC jest wykonywany zgodnie z dokumentacją techniczną przechowywaną przez:

Automatic central heating boiler the ONE PLUS / ONE PLUS BASIC boiler has been manufactured according to technical documentation kept by:

HT Heiztechnik sp. z o.o.

83-250 Skarszewy, ul. Drogowców 7

Imię i nazwisko osoby upoważnionej do przygotowania dokumentacji technicznej: Patrik Kowalczyk

Name of the person authorised to compile the technical documentation: Patrik Kowalczyk

Imię i nazwisko oraz podpis osoby upoważnionej do sporządzenia deklaracji zgodności w imieniu producenta: Patrik Kowalczyk

Name and signature of the person authorised to compile a declaration of conformity on behalf of the manufacturer: Patrik Kowalczyk

Skarszewy, 06.2025r.
miejsce i data wystawienia
place and date of issue

Patrik Kowalczyk
Prezes Zarządu

Spis treści

Wstęp	4
Zalecenia	4
Zastosowanie kotłów	5
Paliwo	6
Dobór kotła do instalacji	6
Charakterystyka kotłów	6
Przyłącza kotła ONE PLUS	7
Przyłącza kotła ONE PLUS BASIC	8
Budowa kotła	9
Podstawowe wymiary i dane techniczne kotła ONE PLUS	10
Podstawowe wymiary i dane techniczne kotła ONE PLUS BASIC	11
Przenoszenie kotła	11
Komplementacja kotła	12
Transport kotła	12
Umiejscowienie kotła	12
Podłączenie do sieci prądu elektrycznego	13
Podłączenie kotła do komina	13
Podłączenie kotła do instalacji centralnego ogrzewania	13
Montaż kotła w układzie otwartym	13
Montaż kotła w układzie zamkniętym	14
Uruchomienie kotła	15
Obsługa kotła	16
Usuwanie popiołu	17
Czyszczenie płomieniówek ONE PLUS / ONE PLUS BASIC	18
Demontaż osłony palnika	19
Demontaż palnika	20
Montaż dostawki	21
Ochrona temperaturowa	23
Konserwacja kotła	23
Wymiana sznura uszczelniającego w drzwiczkach	23
Stopienie łącznika elastycznego	23
Awaryjne zatrzymanie kotła	24
Warunki bezpieczeństwa p.poż.	24
Ochrona środowiska	24
Hałas	24
Uwagi końcowe	24
Ryzyko szczątkowe	24
Gwarancja	25
Warunki bezpiecznej eksploatacji kotłów	26
Problemy i ich rozwiązywanie	27
Karta produktu	28
WARUNKI GWARANCJI	34
KARTA GWARANCYJNA	36

ONE PLUS / ONE PLUS BASIC

Wstęp

Firma **HT HT Heiztechnik** dziękuje i gratuluje Państwu dokonanego wyboru zakupu naszego urządzenia grzewczego.

Kotły serii **ONE PLUS / ONE PLUS BASIC** przeznaczone są do automatycznego spalania **PELETU** .

Dzięki nowatorskiej konstrukcji, oraz zastosowaniu w procesie produkcyjnym najnowszych osiągnięć w dziedzinie obróbki stali stworzyliśmy urządzenie stanowiące tanie źródło energii dla Państwa domów, zakładów i obiektów gospodarczych o zapotrzebowaniu mocy do 20kW. Projektując serię kotłów **ONE PLUS / ONE PLUS BASIC** chcieliśmy wyjść naprzeciw Państwa potrzebom, dlatego opieraliśmy się na wieloletnich obserwacjach i opiniach użytkowników. Zaowocowało to powstaniem nowoczesnego kotła o wysokiej sprawności cieplnej, który jednocześnie spełnia najwyższe wymagania dotyczące emisji spalin (5 klasa).

NINIEJSZA INSTRUKCJA ZAWIERA ZALECENIA DOTYCZĄCE WŁAŚCIWEGO MONTAŻU, UŻYTKOWANIA I PRAWIDŁOWEJ EKSPLOATACJI KOTŁA.

PRZED PRZYSTĄPIENIEM DO INSTALOWANIA ORAZ ROZPOCZĘCIEM EKSPLOATACJI PROSIMY O DOKŁADNE ZAPOZNANIE SIĘ Z INSTRUKCJĄ.

Gwarancją prawidłowej i długoletniej pracy urządzenia jest przestrzeganie zaleceń zawartych w niniejszej instrukcji.

Zalecenia

Czynności wstępne

Należy sprawdzić kompletność dostawy, stan przesyłki (sprawdzić czy przesyłka nie została uszkodzona podczas transportu) oraz porównać dane z tabliczki znamionowej z kartą gwarancyjną.

Przed instalacją kotła należy dokładnie zapoznać się z niniejszą DTR.

W przypadku problemów z kotłem należy kontaktować się z serwisem technicznym:

Poniedziałek - Piątek 8:00 - 18:00
Sobota 8:00 - 16:00

Tel.: +48 664 784 500
Tel.: +48 664 784 600
Tel.: +48 664 784 700

UWAGI!

- Podczas transportu należy dbać o ochronę kotła i jego podzespołów przed uszkodzeniem mechanicznym.
- Kocioł do czasu montażu powinien być przechowywany w suchym miejscu.
- Podłączenie kotła do prądu elektrycznego, instalacji wodnej i komina musi być zgodne z obowiązującymi przepisami, normami i instrukcją obsługi.
- Producent nie ponosi odpowiedzialności za szkody spowodowane niewłaściwym montażem urządzenia.
- W przypadku awarii należy bezzwłocznie skontaktować się z autoryzowanym serwisem.
- Niefachowa interwencja może spowodować uszkodzenie kotła.
- Podczas napraw należy używać tylko oryginalnych części zamiennych.
- Gwarancja na korpus kotła zostaje udzielona na okres do pięciu lat (w przypadku spełnienia warunków z karty gwarancyjnej). Na sterownik i układ podawania paliwa udzielamy dwuletniej gwarancji.
- Zapalarka objęta jest 12 - miesięczną ochroną gwarancyjną. Gwarancja nie obejmuje uszkodzeń mechanicznych jak również, uszkodzeń powstałych w skutek nadmiernego zanieczyszczenia palnika.
- Gwarancja liczona jest od daty zakupu lecz nie dłużej niż 18 miesięcy od daty produkcji.
- Gwarancja ta nie obejmuje części eksploatacyjnych – zużywających się takich jak: sznur izolacyjny, maty izolacyjne drzwi wraz z blachami osłonowymi, rączki, śruby, uszczelnienia, łącznik elastyczny podajnika, palec zgarniający szlakę, zabezpieczenia termiczne i napięciowe (bezpiecznik 10A i warystor).
- Karta gwarancyjna wraz z warunkami gwarancji załączona jest do niniejszej instrukcji.

Zakłócenia i nieprawidłowości w pracy kotła powstałe w wyniku niezajomości DTR nie podlegają reklamacji – w szczególności:

- Niewłaściwe podłączenie kotła (np. brak zabezpieczenia temperatury powrotu)
- Stosowanie niewłaściwego paliwa (rodzaj, wartość opałowa, wilgotność)
- Zabezpieczenie kotła niezgodne z PN-91/B-02413 (układy otwarte) lub PN-EN 12828 (układy zamknięte)
- Zastosowanie kominia niezgodnego z wymaganiami
- Brak regularnego czyszczenia i konserwacji kotła
- Uszkodzenia mechaniczne
- Nieprawidłowa wentylacja kotłowni
- Brak lub nieprawidłowe napowietrzenie kotłowni
- Nieprawidłowo ustawiony proces spalania na palniku

Kotły spełniają wymagania dyrektyw UE w zakresie bezpieczeństwa wyrobu co jest potwierdzone deklaracją zgodności i oznaczone znakiem „CE”.

Integralną częścią niniejszej instrukcji obsługi (DTR) jest deklaracja zgodności.

Dokonywanie zmian konstrukcyjnych w kotle jest zabronione.

Odpowiedzialność instalatora:

Instalator jest zobowiązany do zainstalowania urządzenia oraz przestrzegania następujących zaleceń:

- Wykonać montaż zgodnie z obowiązującymi przepisami i zaleceniami producenta.
- Zweryfikować poprawność wykonania kotłowni (wartość ciągu kominowego, napowietrzenie, wentylacja).
- Sprawdzić podłączenia urządzeń kotłowni (pompy, siłowniki, itp.) i kotła (wentylator, czujniki, podajnik) do sterownika lub zlecić tę czynność specjalistycznej firmie.
- Przeprowadzić pierwsze uruchomienie kotła, kotłowni i instalacji lub zlecić tę czynność specjalistycznej firmie.
- Przeszkolić użytkownika z zakresu obsługi kotła, kotłowni i instalacji lub zlecić szkolenie specjalistycznej firmie.
- Zwrócić uwagę użytkownika na obowiązek regularnej kontroli i konserwacji urządzenia.
- Wręczyć użytkownikowi instrukcję obsługi.
- Wpisać w karcie gwarancyjnej datę uruchomienia kotłowni oraz wypełnić „Protokół uruchomienia kotłowni”.

Obowiązki użytkownika:

Dla zapewnienia optymalnej pracy urządzenia, użytkownik musi przestrzegać następujących zaleceń:

- Przeczytać i przestrzegać zalecenia podane w instrukcjach obsługi.
- Zlecić uprawnionemu instalatorowi instalację kotła.
- Poprosić instalatora o przeprowadzenie szkolenia z zakresu obsługi kotła, kotłowni i instalacji lub zlecić szkolenie specjalistycznej firmie.
- Ustawiać parametry pracy sterownika w zależności od jakości paliwa lub zlecić tę czynność specjalistycznej firmie.
- Raz na trzy miesiące sprawdzać zawór bezpieczeństwa (przestrzelić zawór zgodnie z kierunkiem oznaczonym na zaworze).
- Regularnie czyścić wymiennik kotła oraz palnik z osadu (częstotliwość uzależniona jest od jakości paliwa i ustawienia regulatora) lub zlecić tę czynność specjalistycznej firmie.
- Okresowo czyścić wentylator, podajnik oraz automatykę (według instrukcji obsługi tych urządzeń) z zanieczyszczeń (częstotliwość uzależniona jest od stopnia zabrudzenia) lub zlecić tę czynność specjalistycznej firmie.

Zastosowanie kotłów

ONE PLUS / ONE PLUS BASIC jest stalowym, niskotemperaturowym kotłem wodnym, przeznaczonym do ogrzewania obiektów o zapotrzebowaniu ciepła w granicach od 4 – 20 kW oraz do współpracy z zasobnikowym podgrzewaczem wody użytkowej. Spalanie paliw odbywa się z wykorzystaniem palnika wrzutowego połączonego z podajnikiem. Całość regulowana jest za pomocą sterownika mikroprocesorowego.

UWAGA!

Zabrania się montażu dodatkowego rusztu do spalania innych paliw.

Paliwo

Paliwo zalecane

Specyfikacja pelletu A1:

- Średnica granulatu: 6 - 8mm (zalecane 6mm);
- Długość granulatu: 5 - 45mm;
- Wartość opałowa: > 17MJ/kg;
- Zawartość siarki: max. 0,04%;
- Wilgotność: < 10%;
- Zawartość popiołu: < 0,7%;
- Gęstość nasypowa: > 600kg/m³
- Klasa paliwa: paliwo biogeniczne C1

Paliwo dodatkowe

• Specyfikacja pelletu A2:

- Średnica granulatu: 6 - 8mm (zalecane 6mm);
- Długość granulatu: 5 - 45mm;
- Wartość opałowa: > 17MJ/kg;
- Zawartość siarki: max. 0,04%;
- Wilgotność: < 10%;
- Zawartość popiołu: < 1,0%;
- Gęstość nasypowa: > 600kg/m³
- Klasa paliwa: paliwo biogeniczne C1

Specyfikacja pelletu B:

- Średnica granulatu: 6 - 8mm (zalecane 6mm);
- Długość granulatu: 5 - 45mm;
- Wartość opałowa: > 17MJ/kg;
- Zawartość siarki: max. 0,04%;
- Wilgotność: < 10%;
- Zawartość popiołu: < 1,5%;
- Gęstość nasypowa: > 600kg/m³
- Klasa paliwa: paliwo biogeniczne C1

Dobór kotła do instalacji

W celu prawidłowego doboru kotła należy uwzględnić obliczeniowe zapotrzebowanie ciepła wskutek strat przez przenikanie, ciepło na potrzeby wentylacji i ciepłej wody użytkowej oraz w przypadku ogrzewania zespołu obiektów straty wynikające z przesyłu ciepła.

Właściwy dobór wielkości kotła decyduje o jego ekonomice i sprawności. Podstawą doboru kotła jest bilans cieplny ogrzewanego obiektu sporządzony zgodnie z PN-B-03406:1994

Charakterystyka kotłów

1. Kotły wykonane są z wysokiej jakości, atestowanych blach stalowych. Obudowa wykonana jest z blachy pokrytej warstwą farby proszkowej.

2. Budowa

Wszystkie kotły serii **ONE PLUS / ONE PLUS BASIC** oparte są na wysokowydajnym wymienniku ciepła. W dolnej części korpusu znajdują się komora paleniskowa, w której zamontowany jest palnik wrzutowy.

Pionowy wymiennik płomieniówkowy wyposażony jest w zaworowawcze spalin, pełniące jednocześnie funkcję elementów oczyszczających wymiennik.

W kotłach **ONE PLUS / ONE PLUS BASIC** spalanie następuje w palniku wrzutowym, do którego dostarczanie paliwa odbywa się poprzez podajnik ślimakowy. Zасыp paliwa następuje przez kłapę zasypową zbiornika. Następnie za pomocą ślimaka, napędzanego przez silnik elektryczny połączony z motoreduktorem, paliwo dostarczane jest do palnika. Wentylator wyciągowy realizuje przepływ powietrza przez palenisko.

3. Dopływ i odpływ wody z kotła jest wykonany z rur z gwintem zewnętrznym G 1".

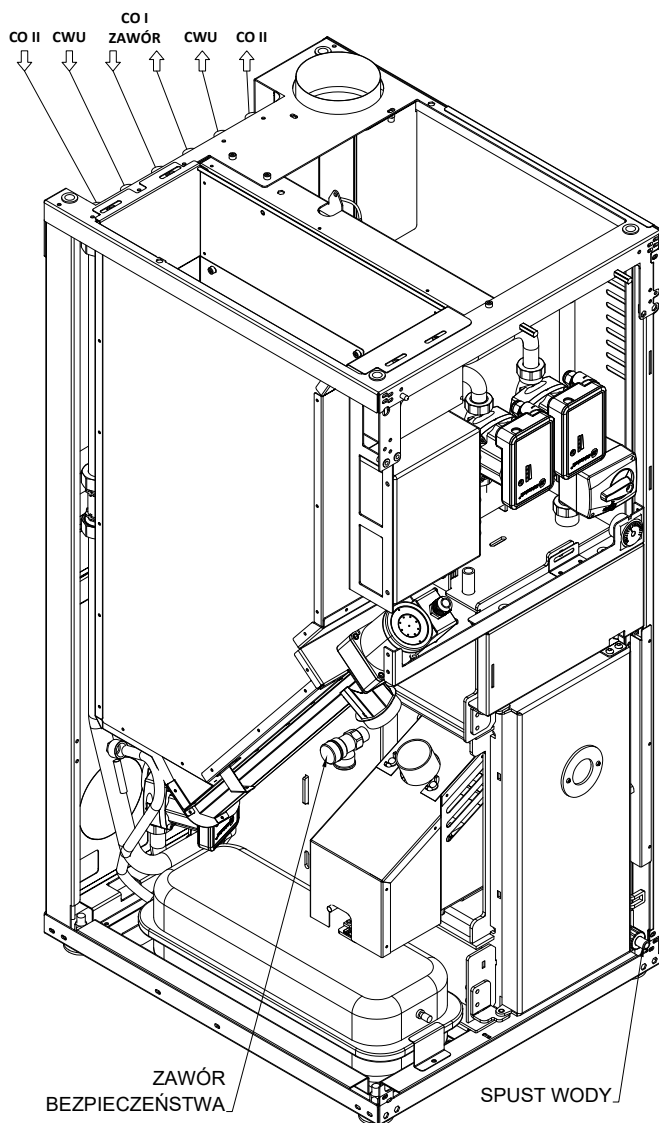
4. Czopuch kotła o średnicy wewnętrznej 120 mm, jest umiejscowiony w tylnej części kotła.

5. Do napełniania lub spuszczenia wody z kotła przeznaczony jest króciec G 1/2".

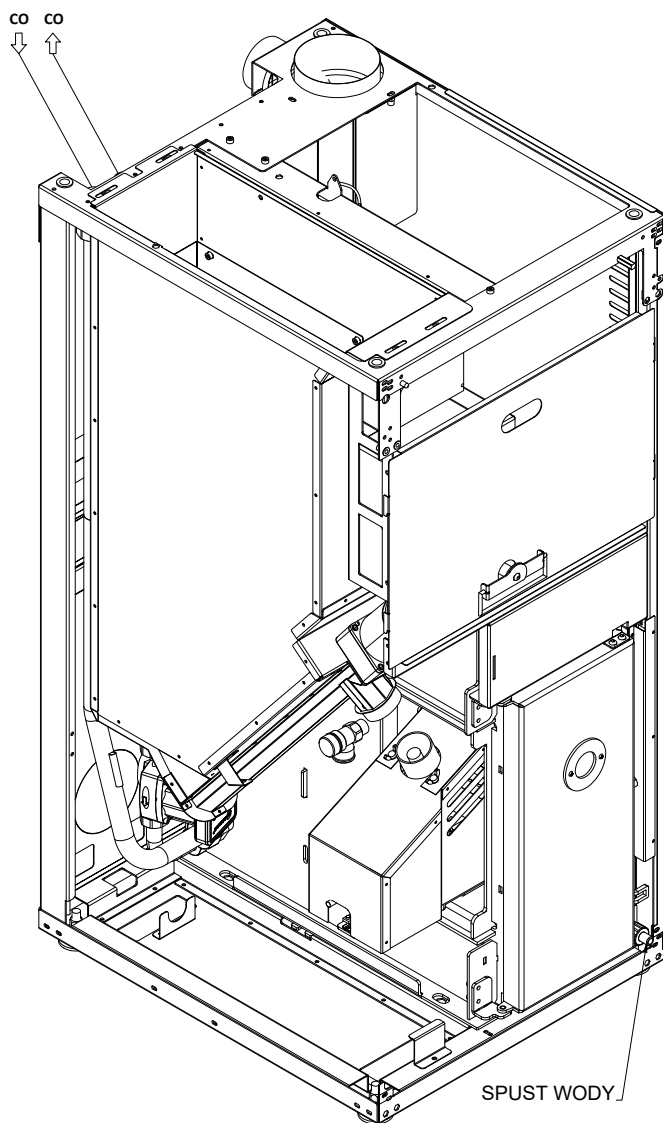
6. Kotły ONE PLUS wyposażone są w instalację hydrauliczną.

7. Kotły ONE PLUS BASIC wyposażony jest **wyłącznie** w pompę ochrony powrotu.

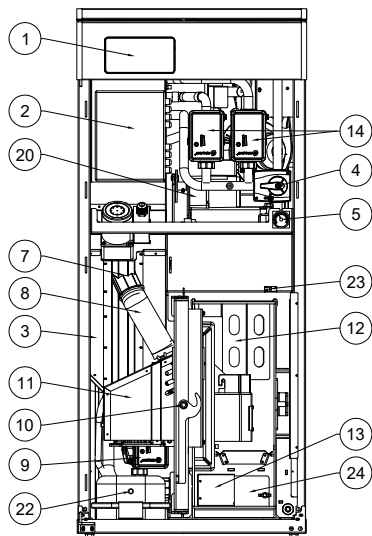
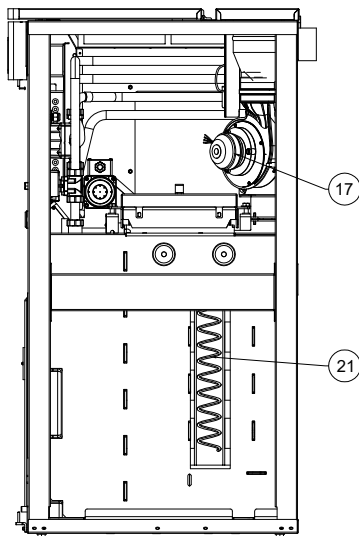
Przyłącza kotła ONE PLUS



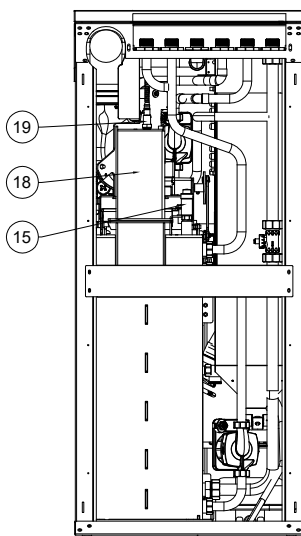
Przyłącza kotła ONE PLUS BASIC



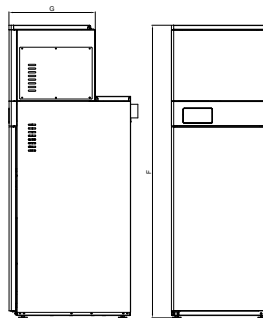
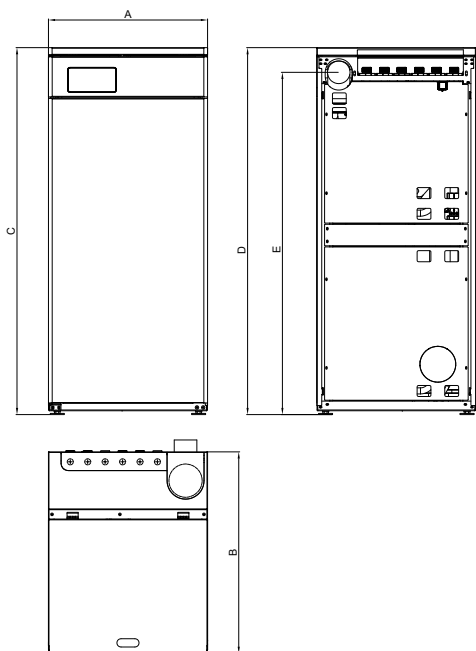
Budowa kotła



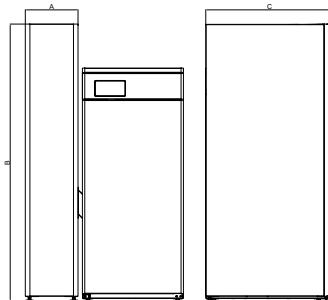
- 1 PULPIT AUTOMATYKI
- 2 AUTOMATYKA KOTŁA
- 3 ZBIORNIK PALIWA
- 4 ZAWÓR TRÓJDROŻNY
- 5 MANOMETR
- 6 MUFA CZUJNIKA TEMP. KOTŁA I STB
- 7 PODAJNIK PALIWA
- 8 ŁĄCZNIK ELASTYCZNY
- 9 POMPA PODNOŚĄCA TEMP. POWROTU
- 10 DRZWI REWIZYJNE
- 11 PALNIK
- 12 EKRAŃ WYGRZEWAJĄCY
- 13 POPIELNIK
- 14 GRUPA POMPOWA
- 15 ODPOWIETRZNIK
- 16 POKRYWA KOMORY PŁOMIENIÓWEK
- 17 WENTYLATOR WYCIĄGOWY
- 18 CZOPUCH KOTŁA
- 19 SONDA LAMBDA
- 20 MECHANIZM CZYSZCZENIA WYMIENNIKA
- 21 ZAWIROWYWACZE SPALIN
- 22 NACZYNIĘ PRZEONOWE
- 23 KRAŃCÓWKA
- 24 DOLNA KOMORA REWIZJA PŁOMIENIÓWEK



ONE PLUS / ONE PLUS BASIC



ONE PLUS 11 z nadstawką



ONE PLUS 11 z dostawką

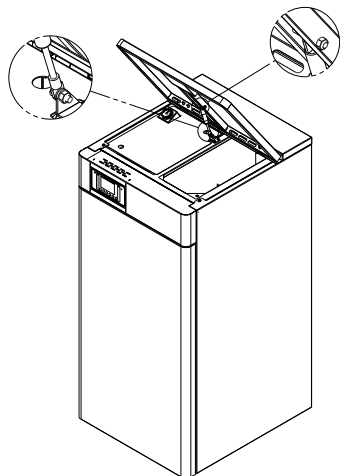
Podstawowe wymiary i dane techniczne

	kW	8	11	15	20
Moc nominalna	kW	2,3 - 8	2,5 - 11	4,1 - 15	4,8 - 20
Zakres mocy	Pa	10	12	14	16
Min. ciąg kominowy	°C	85	85	85	85
Max. temperatura pracy	l	54	56	83	85
Pojemność wodna	Bar	2	2	2	2
Max. ciśnienie robocze	"	GZ 1	GZ 1	GZ 1	GZ 1
Przyłącze instalacji	mm	120	120	120	120
Przyłącze kotła (średnica zew.)	dm ³	75	75	135	135
Objętość zbiornika paliwa	cm	57	57	70	70
A - Szerokość kotła	cm	73	73	78	78
B - Głębokość korpusu	cm	133	133	147	147
C - Wysokość korpusu	cm	133	133	147	147
D - Wys. komina (wyp. z góry kotła - standardowe)	cm	124	124	139	139
E - Wys. do środka komina (wyp. z tyłu kotła)	kg	270	275	370	375
Masa kotła ONE PLUS	kg	250	255	350	355
Masa kotła ONE PLUS BASIC	Nadstawka				
	dm ³	75	75	55	55
Objętość zbiornika powiększonego (nadstawki)	dm ³	150	150	190	190
Objętość zbiornika paliwa z nadstawką	cm	175	175	175	175
Wysokość korpusu z nadstawką	cm	52	52	57	57
Głębokość zbiornika powiększonego (nadstawki)	Dostawka				
	dm ³	156	156	156	156
Objętość zbiornika powiększonego (dostawki)	dm ³	231	231	291	291
Objętość zbiornika paliwa z dostawką	cm	30	30	30	30
Szerokość dostawki	cm	87	87	100	100
Szerokość korpusu z dostawką	cm	150	150	150	150
Wysokość dostawki	cm	68	68	68	68
Głębokość zbiornika powiększonego (dostawki)					

Podane wymiary mogą różnić się od wymiarów rzeczywistych do 2%.

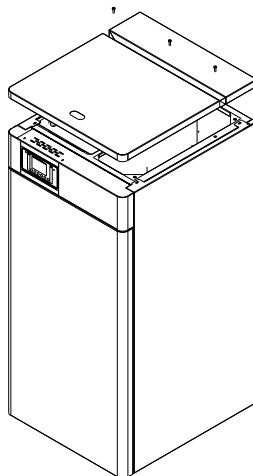
Przenoszenie kotła

1



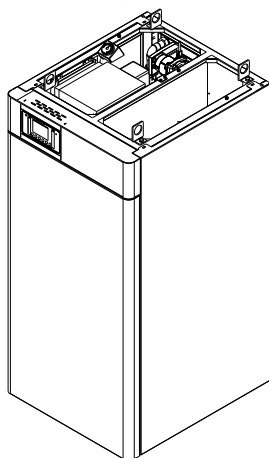
1. Rozłączenie siłownika klapę

2



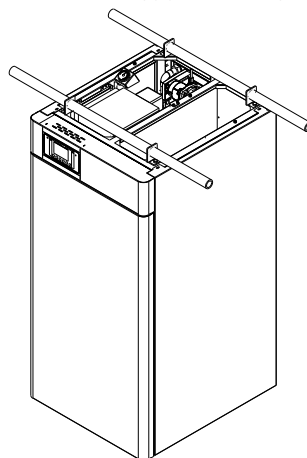
2. Odkręcenie śrub mocujących klapę i zdjęcie klapę

3



3. Montaż uchwytów transportowych

4



4. Przełożenie przez uchwyty transportowe rur stalowych 1" do przenoszenia

Kompletacja kotłów

Kocioł ONE PLUS / ONE PLUS BASIC

- instrukcje obsługi kotła i automatyki wraz z kartami gwarancyjnymi,
- kompletny kocioł ze zintegrowanym zbiornikiem i układem podawania paliwa
- skrobak, czyszczak.

Kocioł dostarczony jest na platformie transportowej. Zaleca się, aby w opakowaniu kocioł przetransportować jak najbliżej miejsca montażu, co zminimalizuje możliwość uszkodzenia obudowy kotła. Wszystkie pozostałości opakowania należy usunąć tak, aby nie powodowały zagrożenia dla ludzi i zwierząt.

W zakres dostawy mogą również wchodzić różnego rodzaju elementy sterujące lub inne automatyki w zależności od przeznaczenia urządzenia i od intencji użytkownika.

Transport kotła

Podnoszenie i opuszczanie kotła powinno odbywać się przy użyciu podnośników mechanicznych z wykorzystaniem do tego celu oprzyrządowań transportowych. Przy przewożeniu kotła należy zabezpieczyć go przed przesuńciami i przechyłami na platformie pojazdu, za pomocą pasów, klinów lub klocków drewnianych. Kocioł należy transportować w pozycji pionowej. W przeciwnym wypadku może ulec uszkodzeniu stalowy płaszcz izolacji kotła.

Umiejscowienie kotła

Po dostarczeniu kotła na miejsce przeznaczenia należy sprawdzić kompletność dostawy, a elementy dostarczone osobno podłączyć zgodnie z instrukcją obsługi (podajnik, palnik, zasobnik, sterownik).

Kocioł powinien być zainstalowany w warunkach odpowiadających obowiązującym normom. Najmniejsza odległość od ścian w obrysie kotła powinna wynosić 200 mm. Minimalna odległość z przodu kotła od strony drzwiczek wynosi 1000 mm. Należy również zachować bezpieczną odległość od materiałów łatwopalnych, oraz instalacji elektrycznej i gazowej.

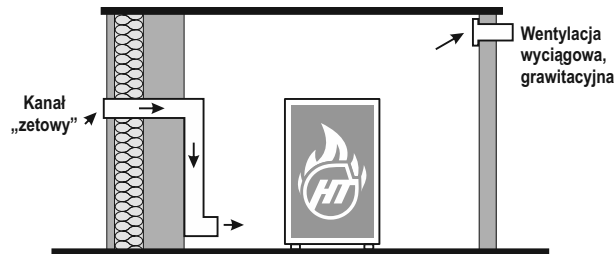
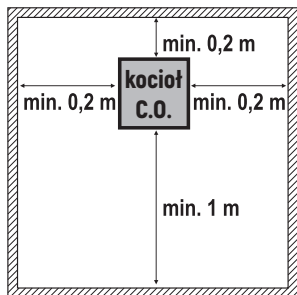
Zalecane jest aby kocioł był posadowiony na cokole wykonanym z materiałów niepalnych, którego szerokość w obrysie jest o 100 mm większa a z przodu kotła o 300 mm. Wysokość cokołu powinna wynosić ok. 60 – 100 mm.

Absolutnie niedopuszczalne jest ustawienie kotła na mokrym lub wilgotnym podłożu lub w miejscu w którym następuje napływ wód gruntowych (np. wiosną podczas roztopów).

Kotłownia powinna odpowiadać wymaganiom normy PN-87/B-024411 i posiadać wentylację grawitacyjną, należy bezwzględnie zapewnić dopływ świeżego powietrza w ilości odpowiadającej zapotrzebowaniu danego kotła. Pomieszczenie, w którym będzie ustawiony kocioł powinno posiadać dwa otwory wentylacyjne.

Kanał nawiewny wykonany jako kanał „zetowy” powinien znajdować się 150 mm nad posadzką o powierzchni przekroju co najmniej 200 cm².

Kanał wyciągowy o przekroju również nie mniejszym jak 200 cm² umieszczony w górnej części kotłowni. Warunek ten jest niezbędny do prawidłowej eksploatacji kotła, oraz warunków bezpieczeństwa.



UWAGA!

Zabrania się stosowania w pomieszczeniu kotłowni mechanicznej wentylacji wyciągowej.

W szczególnych przypadkach oraz dla kotłów o większej mocy układ wentylacji powinien być zaprojektowany przez uprawnioną do tego osobę.



Podłączenie do sieci prądu elektrycznego

Automatyka kotła sterująca pracą urządzenia powinna być podłączona do sprawnej sieci elektrycznej, wykonanej zgodnie z obowiązującymi przepisami. Kocioł należy podłączyć bezpośrednio do gniazda wyposażonego w bolec zerujący. Gniazdo powinno być bezpośrednio w zasięgu ręki na wypadek konieczności błyskawicznego odłączenia kotła.

Bezwzględnie należy podpiąć urządzenie do instalacji uziemiającej PE. Podłączenie takie ma na celu ochronę urządzenia przed uszkodzeniem na skutek przepięć a także zapewnienie mu poprawnej pracy przez obniżenie poziomu zakłóceń

Podłączenia elektryczne powinna wykonać osoba posiadająca odpowiednie uprawnienia wymagane lokalnymi przepisami. Parametry napięcia zasilającego oraz instalacji powinny być zgodne z wymaganymi parametrami dla urządzenia. Niezastosowanie się do w/w zasad może spowodować porażenie prądem, śmierć, eksplozję, uszkodzenie urządzenia i mienia. Należy zwrócić szczególną uwagę na: zachowanie odpowiednich przekrojów przewodów zasilających oraz prawidłowe ich podłączenie do zacisków w urządzeniu, dobór odpowiedniej wielkości zabezpieczeń,

ONE PLUS / ONE PLUS BASIC

prawidłowe wykonanie instalacji uziemienia. Nie należy podłączać przewodu uziemienia do piorunochronu, linii teleinformatycznych, rur z gazem, wodą.

Instalację elektryczną zasilającą kotła należy wyposażyć w odpowiedniej wartości zabezpieczenia nadprądowe, wyłącznik różnicowo-prądowy oraz w zabezpieczenie przeciwprzepięciowe.

Podczas prac instalacyjnych, przeglądu lub serwisowania należy wyłączyć zasilanie elektryczne. Jeśli zasilanie nie zostanie wyłączone istnieje ryzyko porażenia prądem, poparzenia się od gorących elementów i możliwość zranienia się od wirującego wentylatora.

Podłączenie kotła do instalacji poprzez przedłużacze, instalacje tymczasowe i prowizorki jest zagrożeniem bezpieczeństwa oraz powoduje uszkodzenia i niszczenie urządzenia, dlatego jest powodem pozbawienia prawa do naprawy gwarancyjnej. Automatykę kotła należy podłączyć zgodnie z instrukcją obsługi automatyki dostarczonej wraz z urządzeniem.

Podłączenie kotła do kominia

Kotły w systemie centralnego ogrzewania muszą być podłączone do samodzielnego kanału kominowego. Przyłączenie do kominia musi być zgodne z obowiązującymi przepisami, wykonane przez uprawnioną firmę.

Istotny wpływ na pracę kotła lub zespołu kotłów ma właściwa wysokość i przekrój przewodu kominowego dobrane odpowiednio do mocy kotła. Gwarantuje to bezpieczną eksploatację i wysoką sprawność kotła. Niewłaściwe wymiary przewodu kominowego mogą być przyczyną zaburzeń w pracy kotła powodujące wydobywanie się dymu do pomieszczeń kotłowni, brak możliwości uzyskania nominalnej mocy kotła, przegrzewanie się palnika.

Wymagany ciąg kominowy podano w tabeli dla każdej wielkości kotła (podciśnienie w Pa zostało odniesione do średnicy przyłącza kominowego przy kotle), patrz strona 9 i 10.

Kocioł na paliwo stałe ONE PLUS należy podłączyć do kominia o minimalnej średnicy 150 mm lub wymiarach poprzecznych 140 x 140 mm. Komin do kotła należy wykonać ze stali nierdzewnej. Przyłącze kotła do kominia należy wykonać szczelnie ze stali o średnicy 120 - 150 mm.

Zaleca się montaż maksymalnie dwóch kolan o kącie 90 stopni na przyłączy pomiędzy kotłem a kominem. Do przyłączenia kotła do kominia należy stosować rury ze stali nierdzewnej z uszczelnkami przystosowanymi do pracy o temperaturze maksymalnej 200 stopni C.

Rura powinna być osadzona pewnie i szczelnie, aby nie doszło do niekontrolowanego wypływu spalin.

Komin powinien być wyprowadzony min. 60 cm ponad najwyższą krawędź dachu. Przewód kominowy powinien być wolny od innych podłączeń. Ściany kanału kominowego powinny być gładkie, szczelne oraz bez przewężeń i załamań. Izolacja termiczna układu odprowadzenia spalin poprawia ciąg kominowy i ogranicza kondensację spalin.

UWAGA!

Producent kotła nie bierze odpowiedzialności za dobór i prawidłowe działanie kominia, dlatego w celu sprawdzenia stanu technicznego i parametrów kominia w każdym przypadku należy wezwać kominarza celem dokonania ekspertyzy kominarskiej.

Ze względów bezpieczeństwa zaleca się zamontowanie w kotłowni czujnika dymu i czadu.

Parametry wody grzewczej do napełnienia kotła

- pH > 8,2
- twardość < 2 stopni n

Podłączenie kotła do instalacji centralnego ogrzewania

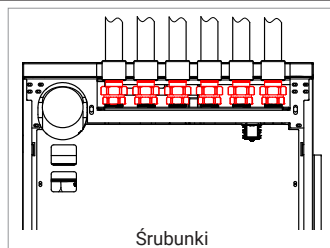
Montaż kotła w układzie otwartym

Wykonana instalacja centralnego ogrzewania musi spełniać wszystkie wymagania normy PN-91/B-02413 dotyczących zabezpieczenia urządzeń grzewczych systemu otwartego oraz naczyń zbiorczych.

Kotły przystosowane są do pracy przy ciśnieniu roboczym do 2 barów.

Maksymalna dopuszczalna wysokość słupa wody nie może przekroczyć 20 m.

Kocioł powinna montować osoba posiadająca odpowiednie kwalifikacje w zakresie instalacji CO. Kocioł można montować tylko w pomieszczeniu o warunkach odpowiadających przepisom kotłowni.



Przed napełnieniem układu, należy sprawdzić elementy złączne instalacji. Drgania podczas transportu mogą spowodować poluzowanie połączeń.

ONE PLUS / ONE PLUS BASIC

Króćce zasilania i powrotu zaopatrzone są w gwint zewnętrzny G 1". Do króćca, G 1/2" w tylnej części korpusu kotła należy zamontować zawór umożliwiający spuszczenie wody z kotła. Kocioł należy podłączyć do instalacji przy pomocy elementów montażowych, w sposób rozłączny.

Należy wykonać następujące czynności:

- Zamontować filtr na powrocie z instalacji (min. 200 oczek na m²). Zaleca się montaż filtra z magnetyzerem.
- Podłączyć króciec zasilania kotła z instalacją CO w miejscu do tego przeznaczonym.
- Podłączyć króciec powrotu kotła z instalacją CO w miejscu do tego przeznaczonym.
- Podłączyć rury układu bezpieczeństwa zgodnie z PN-91/B-02413.
- Napełnić instalację CO wodą aż do momentu uzyskania ciągłego przelewu z rury sygnalizacyjnej.
- Podłączyć urządzenie sterujące i sprawdzić prawidłowe wykonanie instalacji elektrycznej.

Kocioł został wyposażony w pompę chroniącą powrót kotła przed zbyt niską temperaturą.

Najważniejsze wymagania dotyczące urządzeń zabezpieczających to:

- Naczynie wzbiorcze systemu otwartego o pojemności zgodnie z PN-91/B-02413
- Rura bezpieczeństwa o średnicy uzależnionej od mocy cieplnej kotła
- Rura wzbiorcza, sygnalizacyjna, przelewowa i odpowietrzająca, a także cyrkulacyjna, pozwalająca na zachowanie odpowiedniej temperatury w naczyniu. Na rurach bezpieczeństwa niedopuszczalne jest stosowanie zaworów i zasuw. Rura ta powinna być na całej długości wolna od przewężeń i ostrych załamania. W przypadku niemożności poprowadzenia rur bezpieczeństwa w jak najkrótszy i najprostszy sposób do naczynia, sposób ich prowadzenia jak również średnica powinny być zgodne z PN-91/B-02413

W przypadku montażu do istniejącej instalacji CO należy sprawdzić jej stan techniczny.

Wielkości rur zabezpieczających kocioł w układzie otwartym wg PN-91/B-02413

Moc cieplna kotła [kW]		Rura bezpieczeństwa [mm]		Rura wzbiorcza [mm]	
od	do	Średnica nominalna	Średnicawewnętrzna	Średnica nominalna	Średnicawewnętrzna
8	20	25	27,2	25	27,2

Montaż kotła w układzie zamkniętym

Według Rozporządzenia Ministra Infrastruktury z dnia 12.03.2009r. zmieniającego rozporządzenie w sprawie warunków technicznych, jakim powinny odpowiadać budynki i ich usytuowanie Dz. U. Nr 56 poz.461 z 2009 a w szczególności § 133 ust.7 zezwala się na zastosowanie układów zamkniętych z naczyniami przeponowymi do zabezpieczenia kotłów wodnych niskotemperaturowych na paliwa stałe o mocy cieplnej do 300 kW.

Zgodnie z rozporządzeniem MG, PIPS z dn 09.07.2003 Dz. U. nr 135 poz.1269 kotły tego typu podlegają formie uproszczonego lub ograniczonego dozoru technicznego.

Kotły **ONE PLUS** przystosowane są do pracy w układzie zamkniętym. Kocioł posiada fabrycznie zamontowane naczynie przeponowe (należy zweryfikować czy pojemność naczynia jest optymalna do instalacji grzewczej) oraz zawór bezpieczeństwa. **ONE PLUS BASIC nie posiada naczynia przeponowego**, konieczne jest dobranie odpowiedniej pojemności naczynia do instalacji grzewczej.

Należy zamontować filtr na powrocie z instalacji (min. 200 oczek na m²). Zaleca się montaż filtra z magnetyzerem.

Eksploatacja kotła bez zaworu bezpieczeństwa lub z niewłaściwym i niesprawnym zaworem bezpieczeństwa jest niedozwolona, gdyż grozi awarią i stanowi zagrożenie dla życia i zdrowia ludzi. Należy ściśle przestrzegać wymagań podanych w instrukcji montażu i obsługi zaworu bezpieczeństwa.

Dla kotłów instalowanych w układach zamkniętych należy zastosować wymagania norm PN-EN 12828 i innych obowiązujących wymagań.

Kotły przystosowane są do pracy przy ciśnieniu roboczym do 2 barów.

Kocioł musi być zainstalowany zgodnie z w/w wymaganiami i obowiązującymi przepisami przez uprawnioną do tego firmę instalacyjną, a rozruch kotła musi być przeprowadzony przez przeszkolony serwis producenta lub uprawnioną firmę instalacyjną.

Za prawidłową instalację kotła i jego naprawy odpowiada firma instalacyjno-serwisowa, która prowadzi pierwszy rozruch kotła i odnotowuje w karcie gwarancyjnej kotła.

Jakakolwiek ingerencja i manipulacja w układ zabezpieczenia i sterowania pracą kotła lub podłączenie dodatkowych nie ujętych niniejszą instrukcją urządzeń sterujących grozi niebezpieczeństwem i utratą gwarancji. Naprawy i remont kotła może przeprowadzić tylko przeszkolona przez producenta firma instalacyjno-serwisowa.

Uruchomienie kotła

Kocioł może obsługiwać tylko osoba dorosła, zaznajomiona z funkcją kotła i jego obsługą. Osoba obsługująca kocioł musi kierować się instrukcją obsługi, nastawiać zadaną temperaturę wody grzewczej, zatrzymywać czynność kotła i kontrolować jego pracę. Instalator, serwis akredytowany lub serwis fabryczny po zamontowaniu kotła i włączeniu go do eksploatacji musi dokonać przeszkolenia osób w zakresie obsługi i eksploatacji urządzenia. Użytkownik ma obowiązek zapoznania się z instrukcją obsługi kotła, automatyki, palnika oraz podajnika. Obecność dzieci w pobliżu kotła podczas jego pracy jest niedozwolona. Ingerencja w pracę kotła, która mogłaby zagrozić zdrowiu lub życiu obsługi lub innych osób jest surowo wzbroniona.

Przewidywany zakres dokumentacji powinien zawierać - opis techniczny kotła, dokumenty dotyczące oznakowania CE, rysunek kotła, dokumenty zaworu bezpieczeństwa i naczynia przeponowego, instrukcję eksploatacji – DTR kotła, schemat instalacji i usytuowania kotła oraz urządzeń zabezpieczających w kotłowni.

Ostateczny zakres dokumentacji należy uzgodnić z organem właściwej jednostki dozoru technicznego.

Kocioł może obsługiwać tylko osoba dorosła.

Uruchomienie kotła może przeprowadzić instalator bądź odpłatnie pracownik autoryzowanej firmy serwisowej lub serwis fabryczny. Nieprawidłowe wyregulowanie palnika grozi jego zniszczeniem nie objętym naprawą gwarancyjną.

W przypadku problemów z kotłem należy kontaktować się z serwisem technicznym:

Poniedziałek - Piątek 8:00 - 18:00
Sobota 8:00 - 16:00

Tel.: +48 664 784 500
Tel.: +48 664 784 600
Tel.: +48 664 784 700

Czynności konieczne do wykonania przed pierwszym uruchomieniem:

- Zapoznać się z instrukcją i eksploatacją kotła.
- Sprawdzić czy instalacja grzewcza oraz urządzenia są zainstalowane zgodnie z projektem.
- Sprawdzić czy system grzewczy razem z kotłem jest szczelny oraz napełniony wodą i odpowietrzony.
- Sprawdzić ciąg kominowy (porównać z wartościami podanymi w tabeli).
- Zapoznać się dokładnie z instrukcją obsługi automatyki.
- Sprawdzić wydajność podajnika.
- Wprowadzić do automatyki nastawy eksploatacyjne kotła.
- Aktywować odpowiednie moduły w menu serwisowym (np. CWU, zawór, termostat).
- Ustawić na automacie parametry sterowania urządzeniami kotłowni (zawory, termostaty, pompy i inne w zależności od typu automatyki i wyposażenia).
- Zapoznać użytkownika z bezpieczną i ekonomiczną eksploatacją kotła.
- Zapisać datę pierwszego uruchomienia do karty gwarancyjnej.
- Wypełnić "Protokół uruchomienia kotłowni" i odesłać do firmy HT HT Heiztechnik w celu uzyskania wydłużonej gwarancji.

Przed uruchomieniem kotła należy dokonać sprawdzenia wydajności podajnika:

- Wsypujemy pellet do zasobnika.
- Zdejmujemy dolną część łącznika elastycznego pomiędzy palnikiem a podajnikiem i umieszczamy ją w pojemniku (np. worek po pelletcie).
- Uruchamiamy podajnik poprzez „test wyjąć” w automatyce do czasu uzyskania przesypu przez łącznik elastyczny. Czekamy około 3-5 min. aby rura stalowa całkowicie się napełniła. Opróżniamy pojemnik.
- Uruchamiamy podajnik na 10 min. i czekamy aż pellet przesyple się w tym czasie do pojemnika.
- Ważnym zawartość pojemnika i uzyskaną wartość mnożymy razy 6 (w godzinie jest 6 cykli po 10 minut).
- Uzyskaną wartość wpisujemy w Ustawiania serwisowe > Ustawienia palnika > Praca > Wydajność podajnika.



Każdorazowo przy zmianie rodzaju paliwa bądź jego partii, obowiązkowo należy wykonać przeważenie wydajności podajnika.

Obsługa kotła

Spalanie pelletu w palniku automatycznym

Proszę otworzyć klapę załadunkową zbiornika, wsypać do niego minimum 20 kg paliwa. Automatyka posiada wstępnie ustawione parametry spalania (Moc maksymalna, wydajność dmuchawy). Zaleca się regulację spalania przy użyciu analizatora spalin. Regulacji procesu spalania na palniku należy dokonywać przy każdorazowej zmianie paliwa (granulacja, jakość oraz partia).

Po włączeniu sterownika kocioł przejdzie w tryb "Rozpalania" z użyciem grzałki. Zainicjowany płomień będzie widziany przez fotoelement i załączy tryb "Praca".

Paliwo należy dosypywać okresowo napełniając cały zasobnik. Po napełnieniu zbiornika paliwem zbiornik należy zamknąć.

Należy sprawdzić czy w masie paliwa nie znajdują się kamienie, kawałki drewna, sznurki i inne niepożądane przedmioty. W zbiorniku należy magazynować wyłącznie właściwe paliwo. Wykorzystanie zbiornika do innych celów jest surowo zabronione.

W przypadku postoju kotła powyżej 7 dni, należy wyczyścić kocioł opróżnił zbiornik i podajnik z paliwa.

Usuwanie popiołu

Popiół usuwany jest w zależności od jakości stosowanego paliwa z różną częstotliwością, ale na tyle często, aby popiół nie przesłaniał dolnej części palnika. Zalecamy usuwanie popiołu każdorazowo przy dosypywaniu paliwa.

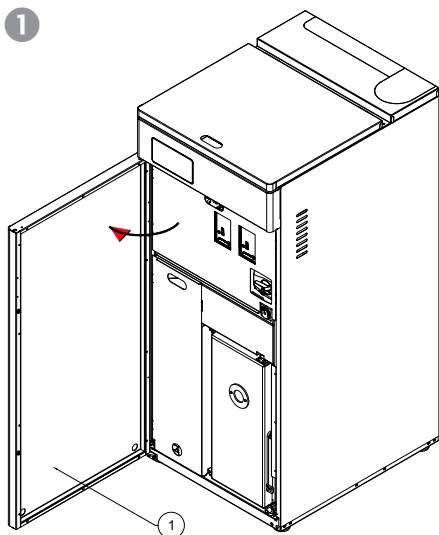
Co najmniej dwa razy do roku należy usunąć popiół z komory powietrznej za popielnikiem (klapa rewizyjna przykręcona dwoma śrubami) a także oczyścić górę wymiennika pionowego uprzednio odkręcając pokrywę górną.

Podczas obsługi kotła należy uważać na gorące powierzchnie znajdujące się za głównymi drzwiami:

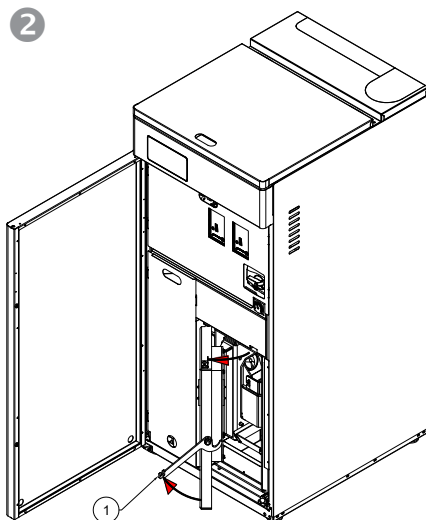
- drzwi paleniska
- klamka drzwi paleniskowych.
- korpus kotła

Automatyka posiada funkcję ANTYSTOP. Funkcja ta, zabezpiecza pompy przez zastaniem. Co 14 dni pompy zostają załączone na 15 sec. Kocioł musi być podłączony do zasilania przez cały czas.

Usuwanie popiołu

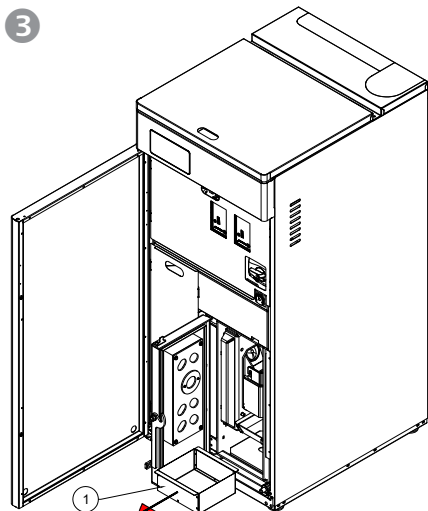


1. Otwieramy główne drzwi poprzez naciśnięcie prawej strony

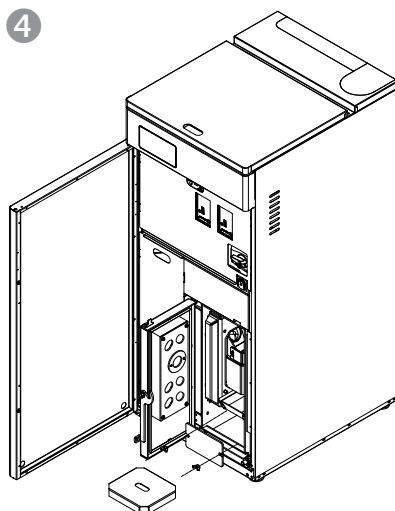


2. Otwieranie drzwi do komory paleniska. Złap za klamkę (1), pociągnij i otwórz drzwi

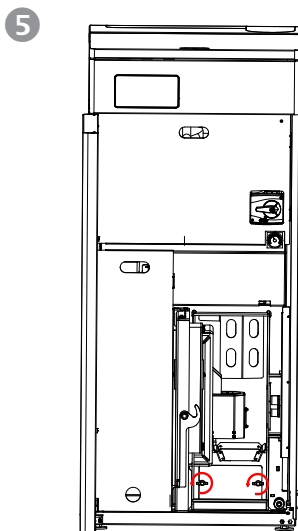
Usuwanie popiołu



3. Wymowanie popielnika. Złap popielnik (1) i pociągnij



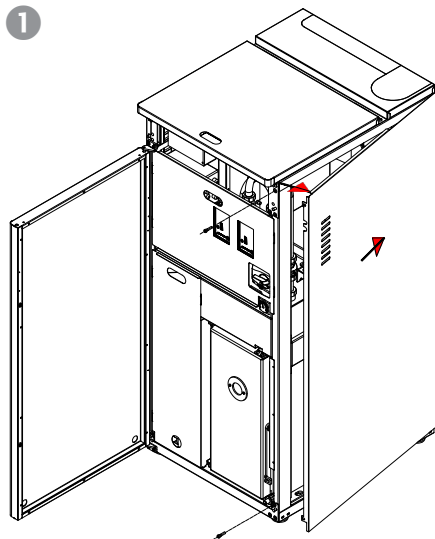
4. Czyszczenie dolnej komory płomieniówek. Wymij podstawkę popielnika i odkręć dwie nakrętki motylkowe



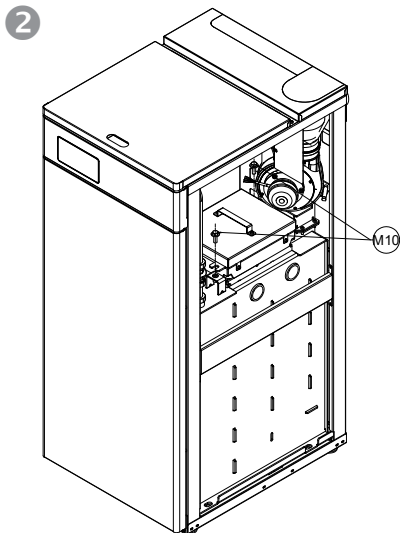
5. Odkręcić nakrętki kłapy rewizyjnej.

ONE PLUS / ONE PLUS BASIC

Czyszczenie płomieniówek - ONE PLUS

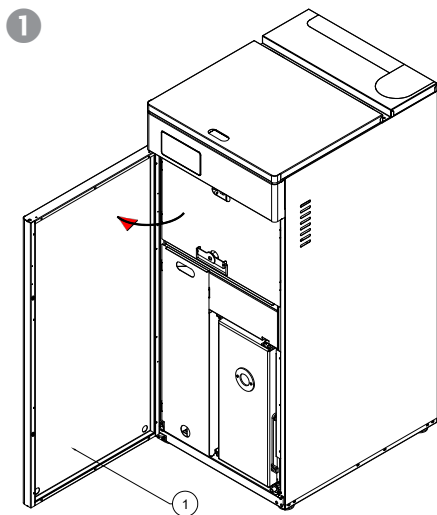


1. Zdejmowanie osłony bocznej prawej lub lewej. Odkręć dwie śruby imbusowe następnie odchylić osłonę i popchnąć

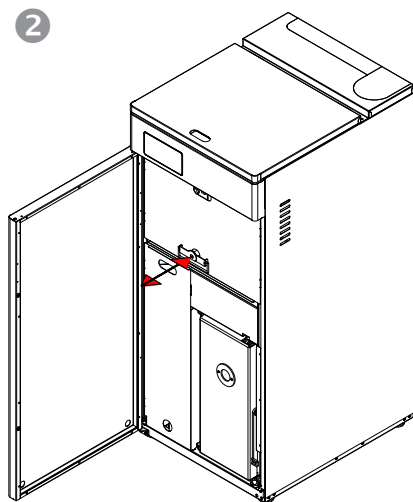


2. Zdejmowanie górnej pokrywy komory płomieniówek. Odkręć dwie śruby (M10)

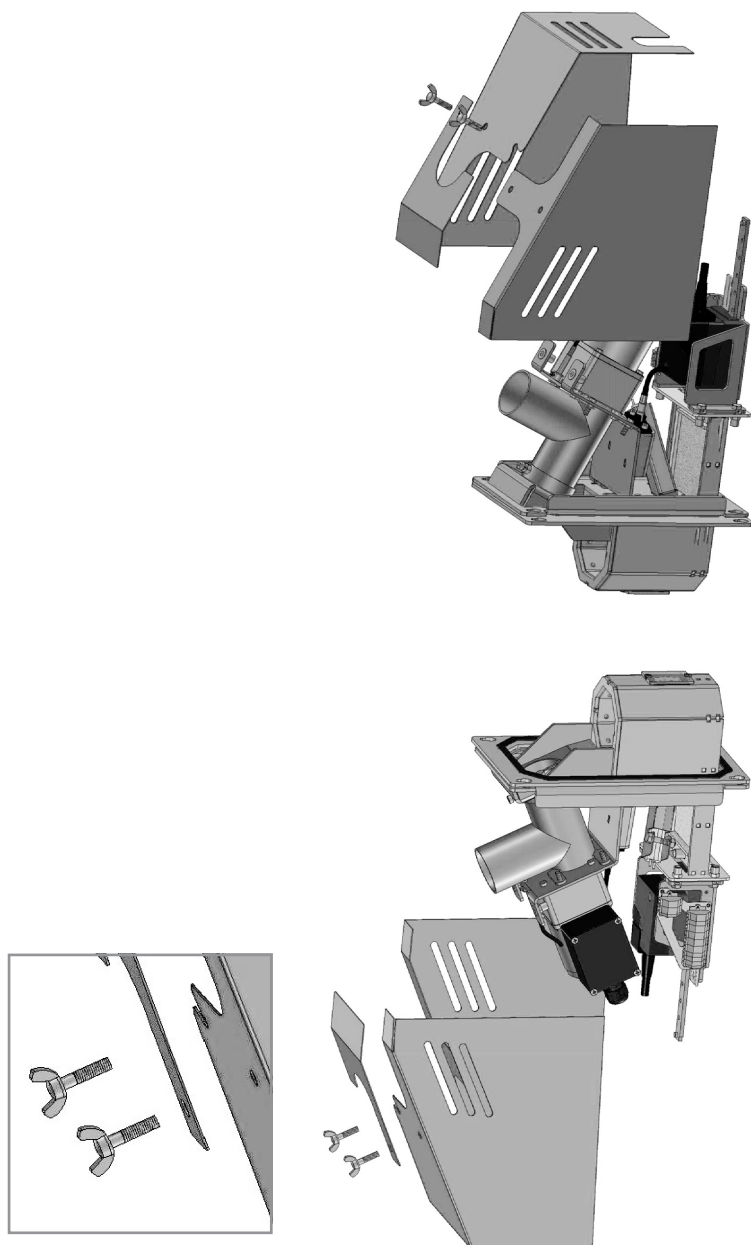
Czyszczenie płomieniówek ONE PLUS BASIC



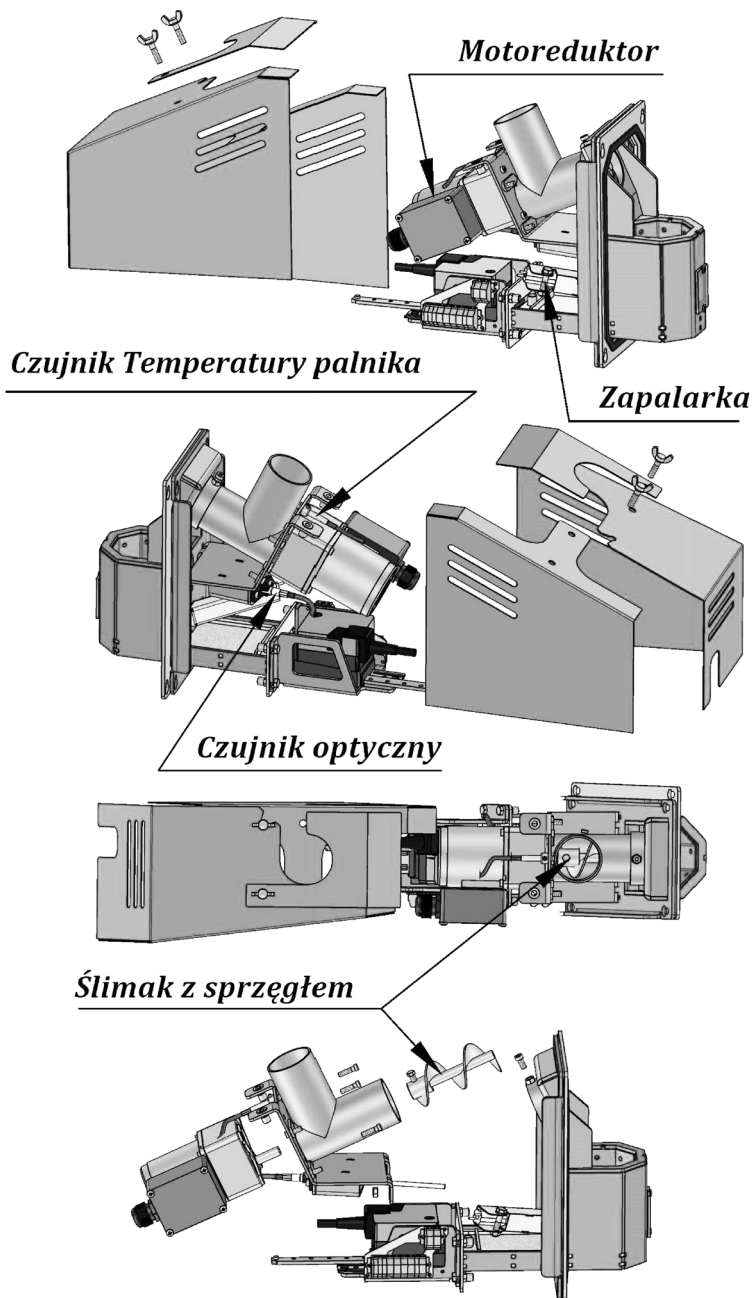
1. Otwieramy główne drzwi poprzez naciśnięcie prawej strony



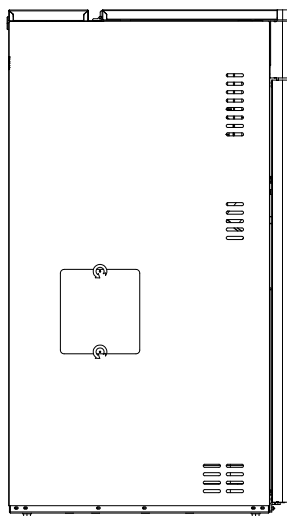
2. Czyszczenie ręczne. Uchwyt mechanizmu ręcznego czyszczenia płomieniówek.



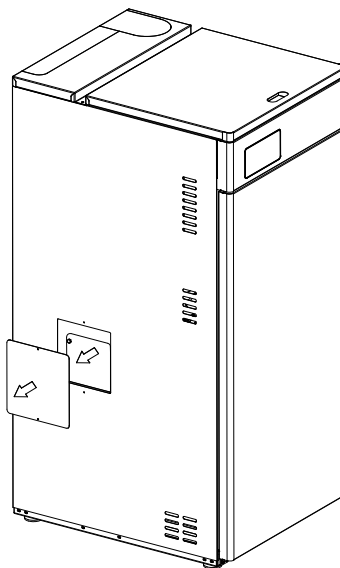
Demontaż palnika



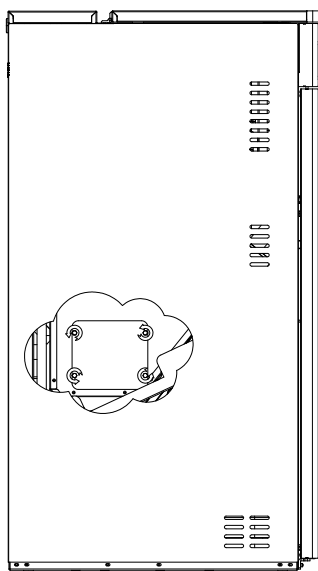
1



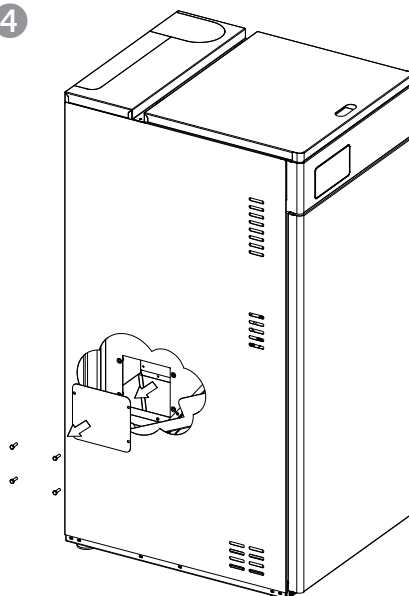
2



3

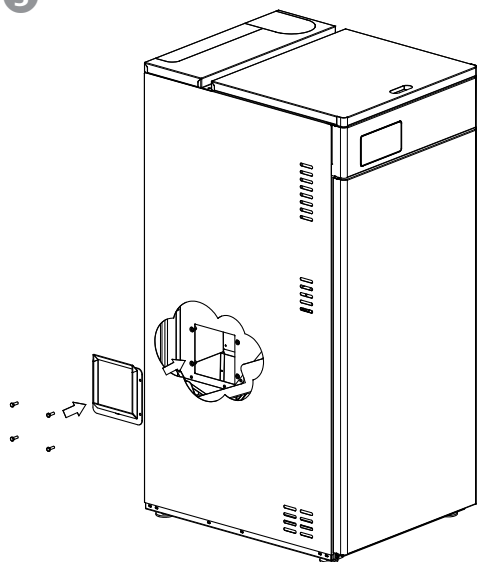


4

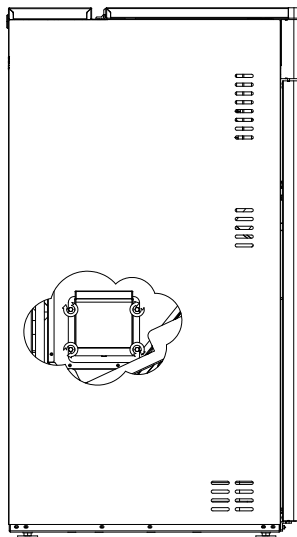


Montaż dostawki

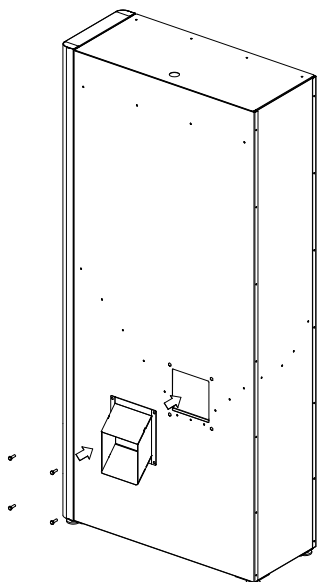
5



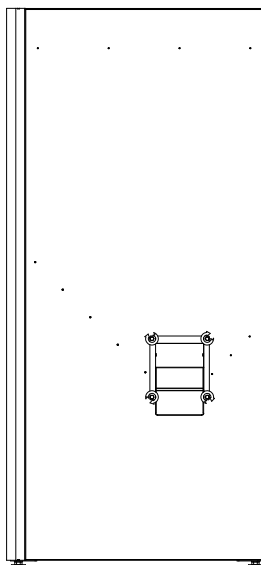
6



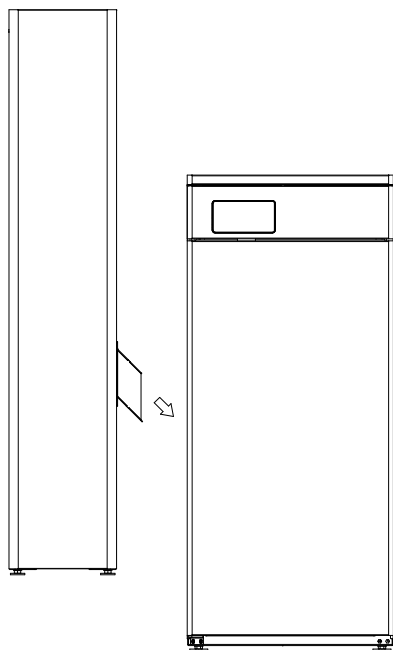
7



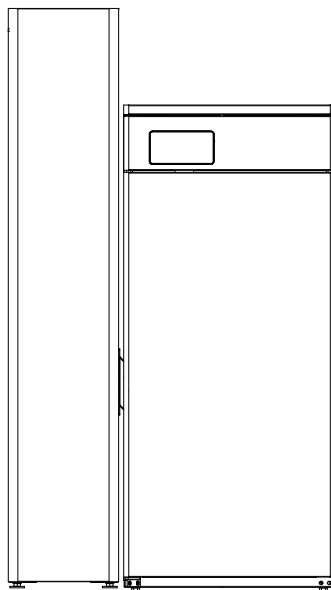
8



9



10



Ochrona temperaturowa

Kocioł powinien być eksploatowany przy różnicy temperatur zasilania i powrotu w zakresie 10-20°C. oraz temperaturze powrotu nie mniejszej niż 55°C.

W celu uniknięcia gromadzenia się nadmiernej ilości kondensatu ze spalin a tym samym przedłużenia żywotności kotła zaleca się utrzymywanie temperatury w kotle nie mniejszej niż 70°C. W celu uzyskania najlepszej ekonomii zaleca się zastosować zawór mieszający na instalacji. Jako medium cieplne zaleca się stosowanie czystej, miękkiej wody, najlepiej destylowanej, uzdatnionej lub przegotowanej.

Korozyja niskotemperaturowa

Podczas eksploatacji kotła przy temperaturze czynnika grzewczego poniżej 55 °C para wodna zawarta w spalinach wykrapla się na ściankach kotła i w powiązaniu z toksycznymi związkami zawartymi w produktach spalania tworzy substancje żrące.

Dłuższe użytkowanie w niższych temperaturach może spowodować korozyję, a co za tym idzie skrócenie żywotności kotła. Nie zaleca się eksploatacji kotła przy temperaturze zadanej poniżej 70 °C.

Konserwacja kotła

Zaleca się wykonanie generalnego przeglądu kotła co najmniej raz do roku. Podczas przeglądu należy zweryfikować stan wymiennika kotła, palnika, podajnika paliwa i sterownika.

Przegląd powinien wykonać autoryzowany instalator, specjalistyczna firma serwisowa, bądź serwis fabryczny kotła.

Co najmniej raz w tygodniu należy oczyścić wymiennik kotła z osadów i pyłów (w częstotliwości uzależnionej od nagromadzenia osadu).

Należy okresowo oczyścić sterownik kotła nie dopuszczając do gromadzenia się kurzu i popiołu na tym elemencie.

Po zakończonym sezonie grzewczym nie należy spuszczać wody z kotła, natomiast dokładnie oczyścić kocioł, palenisko, kanały spalinowe, drzwi, pokrywy, czopuch oraz dokonać przeglądu i konserwacji palnika, sterownika, podajnika wg DTR tych urządzeń, a uszkodzone części wymienić.

Zaleca się aby raz na 14 dni przeprowadzić kontrolę stanu wody grzewczej w kotle i w całym systemie grzewczym. Przy niedostatecznym stanie wody w systemie grzewczym należy ją uzupełnić. Jeżeli dojdzie do odgniecenia sznura uszczelniającego i sznur przestanie pełnić swoją funkcję, możemy dokonać regulacji na zamknięciu i zawiasie, a w ostateczności wyjmemy sznur z rowka drzwiczek, obrócimy go o 90° i znów włożymy do rowka drzwiczek. Jest to tylko tymczasowe rozwiązanie, dlatego musimy liczyć się z niezwłoczną wymianą sznura uszczelniającego.

Po każdym sezonie grzewczym należy dokonać gruntownego czyszczenia kotła. Ilość sadzy i popiołu lotnego zależy od jakości paliwa z jakiego korzystamy i warunków eksploatacyjnych. Jeżeli moc kotła jest większa niż potrzebna, lub jest eksploatowany przy zbyt niskich temperaturach, dochodzi do większego osadzania się sadzy i popiołu lotnego.

Wymiana sznura uszczelniającego w drzwiczkach

Należy wyjąć stary sznur uszczelniający z rowka drzwiczek za pomocą śrubokręta i wyczyścić rowek, w który sznur był wsunięty. W wyczyszczony rowek należy wsunąć nowy sznur uszczelniający. Początek sznura wsuniemy do rowka w drzwiczkach w części poziomej. Ręką lub łagodnym poklepaniem małym młotkiem wciśniemy sznur do rowka na obwodzie drzwiczek. Następnie przymkniemy drzwiczki i pchnięciem staramy się dopchnąć sznur do rowka tak, aby można była zamknąć drzwi.

Stopienie łącznika elastycznego

Zadziałanie zabezpieczenia przeciwpożarowego w postaci stopienia łącznika elastycznego pomiędzy podajnikiem a palnikiem to skutek cofnięcia płomienia w kierunku podajnika paliwa.

Przyczyną tej sytuacji jest brak właściwie działającej instalacji nawiewnej, zanieczyszczony wymiennik kotła, zanieczyszczony palnik (palenisko lub komora powietrzna) lub zbyt mały ciąg kominowy za kotłem.

W przypadku stopienia się łącznika elastycznego zaleca się zlecenie weryfikacji wskazanych przyczyn awarii instalatorowi, firmie serwisowej lub serwisowi fabrycznemu.

Wartość ciągu kominowego przedstawiono w tabeli na stronie 10.

Stopienie łącznika elastycznego pomiędzy palnikiem a podajnikiem paliwa nie jest wadą urządzenia lecz prawidłowo działającym zabezpieczeniem przeciwpożarowym i w związku z tym nie podlega naprawie gwarancyjnej.

Awaryjne zatrzymanie kotła

W przypadku stanów awaryjnych, takich jak przekroczenie temperatury 100°C, wzrost ciśnienia, stwierdzenie nagłego - dużego wycieku wody w kotle lub instalacji CO, pęknięcia rur, grzejników, armatury towarzyszącej (zawory, zasuw, pompy), oraz innych zagrożeń dla dalszej eksploatacji kotła należy:

- wyłączyć sterownik co powoduje zatrzymanie podajnika paliwa
- stwierdzić przyczynę awarii, a po jej usunięciu i stwierdzeniu, że kocioł i instalacja są sprawne technicznie, przystąpić do rozruchu kotła

Warunki bezpieczeństwa p.poż

- Kocioł wykonany jest z materiałów niepalnych potwierdzonych odpowiednimi atestami.
- Bezwzględnie zabrania się eksploatacji kotła z otwartymi drzwiczkami paleniskowymi, zasypowymi i otworami wyczystnymi.
- W bezpośredniej bliskości kotła nie należy magazynować paliwa i materiałów palnych – zachować bezpieczne odległości min.-1.5m. W razie konieczności należy wykonać wygrozdzenia lub osłony z materiałów niepalnych.
- Kotłownia musi być wyposażona w gaśnicę oraz łatwy dostęp do ujęcia wody.
- Co 2-3 miesiące zlecić kominiarzowi czyszczenie przewodu kominowego w celu usunięcia sadzy i wyeliminowanie zagrożenia zapalenia.

Ochrona środowiska

Kocioł został wykonany z materiałów neutralnych dla środowiska. Po wyeksploatowaniu i zużyciu kotła należy dokonać demontażu i kasacji. Demontaż poszczególnych elementów kotła z uwagi na prostotę jego konstrukcji, nie wymaga specjalnego opisu. Zużyte części metalowe należy złomować. Pozostałe części składować zgodnie z wymaganiami w tym zakresie, a następnie przekazać do punktów zajmujących się utylizacją.

Hałas

Ze względu na przeznaczenie i specyfikację pracy podajnika wyeliminowanie hałasu w samym źródle jest niemożliwe, jednak ze względu na krótką i cykliczną pracę podajnika generalnie tego rodzaju hałas nie stwarza zagrożenia.

Uwagi końcowe

Instalację kotła może wykonać tylko osoba z odpowiednimi kwalifikacjami i uprawnieniami do montażu kotła. Podłączenie kotła do instalacji CO oraz kominowej, elektrycznej musi być zgodne z DTR oraz obowiązującymi normami.

W interesie użytkownika a przede wszystkim bezpieczeństwa należy dopilnowanie by montaż dokonano zgodnie z prawem budowlanym, a także by firma montująca udzieliła gwarancji na prawidłowość i dobrą jakość wykonanych prac, co powinno być potwierdzone pieczęcią i podpisem na ostatniej stronie instrukcji.

Kotły pracujące w trybie automatycznego podawania paliwa w przypadku braku energii elektrycznej zostają samoczynnie wygaszone i nie stwarzają zagrożenia - automatycznie przerwane jest podawanie paliwa.

Producent nie ponosi odpowiedzialności za nieprawidłową pracę kotła spowodowaną wadliwą i niezgodną z wymaganiami instalacją: CO, wentylacyjną, spalinową, elektryczną, dobór kotła, stan techniczny komin.

Naprawy gwarancyjne i pogwarancyjne oraz przeglądów okresowych może dokonać tylko serwis producenta lub wyspecjalizowana firma instalatorska albo serwisowa.

Ryzyko szczątkowe

Przy ocenie i przedstawieniu ryzyka szczątkowego kocioł traktuje się jako urządzenie, które do momentu uruchomienia produkcji zaprojektowano i wykonano według obecnego stanu techniki zgodnie z uznaną praktyką inżynierską.

Ryzyko szczątkowe nie jest związane z konstrukcją lub wadliwym wykonaniem kotła lecz wynika z błędnego lub niewłaściwego zachowania się obsługującego kocioł i istnieje w przypadku niedostosowania się do wyszczególnionych zaleceń i warunków bezpiecznej eksploatacji kotłów.

Gwarancja

Producent udziela gwarancji na kocioł zamontowany zgodnie z obowiązującymi przepisami i instrukcją montażu. Informujemy odbiorców, iż wprowadzenie do eksploatacji i serwis wszystkich kotłów firmy HT Heiztechnik powinien przeprowadzać instalator z odpowiednimi kwalifikacjami lub autoryzowana firma. W przypadku montażu niezgodnego z niniejszą instrukcją gwarancja nie zostanie przyznana jak również nie będzie akceptowana żadna reklamacja gwarancyjna.

Producent zastrzega sobie prawo na wszystkie zmiany przeprowadzane w ramach usprawnienia technicznego produktu.

Każda reklamacja musi być zgłoszona natychmiast po stwierdzeniu usterki.

Zgłoszenie reklamacyjne należy składać w formie pisemnej: e-mailem - serwis@heiztechnik.pl, faxem - +48 58 588 08 21, listownie, osobiście w siedzibie firmy, u sprzedawcy lub poprzez formularz zamieszczony na stronie www.heiztechnik.pl (dostępny dla zalogowanych użytkowników).

PRODUCENT

HT Heiztechnik Sp. z o.o.
ul. Drogowców 7
83-250 Skarszewy

tel. +48 58 560 85 57
email: biuro@heiztechnik.pl

Poniedziałek - Piątek 8:00 - 16:00

SERWIS TECHNICZNY PRODUCENTA

HT Heiztechnik Sp. z o.o.
ul. Drogowców 7
83-250 Skarszewy

tel. +48 58 560 85 57
+48 664 784 500
+48 664 784 600
+48 664 784 700

email: serwis@heiztechnik.pl
Poniedziałek - Piątek 8:00 - 18:00
Sobota 8:00 - 16:00

Warunki bezpiecznej eksploatacji kotłów

Podstawowym warunkiem bezpieczeństwa eksploatacji kotłów jest wykonanie instalacji zgodnie z PN-91/B-02413 (układ otwarty) lub PN-EN 12828 (układ zamknięty).






1. Kocioł może obsługiwać tylko osoba dorosła.
2. Zabrania się używania kotła do innych celów niż opisane w DTR oraz eksploatacji przy niskim poziomie wody w instalacji poniżej poziomu wyprowadzenia rury sygnalizacyjnej w naczyniu wzbiorczym.
3. W czasie eksploatacji zabrania się wkładania rąk w niebezpieczne i zabronione miejsca przede wszystkim podajnik, zasobnik, palnik, popielnik itp.
4. Zakazuje się eksploatacji kotła przy otwartych drzwiczkach: paleniskowych, popielnicowych, wyczystnych. W sytuacjach koniecznych przy otwieraniu drzwiczek nie stawać na wprost otworu lecz z boku i zachowaniu szczególnych środków ostrożności.
5. Nie należy zbliżać się z otwartym ogniem do uchylonych drzwiczek paleniskowych w czasie postoju wentylatora lub tuż po jego włączeniu się, gdyż nie spalony gaz może grozić wybuchem.
6. Utrzymywać porządek w kotłowni, gdzie nie powinny znajdować się żadne przedmioty nie związane z obsługą kotłów.
7. Przy obsłudze kotła w zakresie czyszczenia i konserwacji używać oświetlenia o napięciu nie większym niż 24V.
8. Dbać o dobry stan techniczny kotła i związanej z nim instalacji CO, a w szczególności o szczelność drzwiczek paleniskowych, popielnicowych i pokryw wyczystek.
9. Wszelkie usterki kotła niezwłocznie usuwać. Po przeprowadzonych naprawach elektrycznych sprawdzić skuteczność zerowania gniazd i urządzeń elektrycznych zamontowanych na kotle.
10. W okresie zimowym nie stosować przerw w ogrzewaniu, które mogłyby spowodować zamarznięcie wody w instalacji lub jej części, co jest szczególnie groźne, gdyż rozpalanie w kotle przy niedrożnej instalacji CO, może prowadzić do bardzo poważnych zniszczeń.
11. Sprawdzić zawartość paliwa i usunąć niepożądane przedmioty takie jak: kamienie, kawałki drewna, sznurki itp.
12. Napełnianie instalacji i jej rozruch w okresie zimowym musi być prowadzone ostrożnie. Napełnianie instalacji w tym okresie musi być dokonywane wodą gorącą, tak aby nie doprowadzić do zamarznięcia wody w instalacji w czasie napełniania.
13. Przy jakimkolwiek podejrzeniu możliwości zamarznięcia wody w instalacji CO, a w szczególności układzie bezpieczeństwa kotła, należy sprawdzić drożność układu. W przypadku braku drożności, rozpalanie kotła jest zabronione.
14. Niedopuszczalne jest rozpalanie w kotle przy użyciu takich środków jak benzyna, nafta i inne środki łatwopalne i wybuchowe. W uzasadnionych przypadkach zagrożenia pożarem obiektu wezwać straż pożarną (np. zapłon magazynu paliwa lub sadyż w kominie).
15. Zakazuje się dokonywania samowolnie jakichkolwiek przeróbek i napraw instalacji elektrycznej. Obsługę instalacji elektrycznej może wykonać uprawniony elektryk.
16. Zabrania się zalewania paleniska palnika wodą.
17. Zabrania się wykorzystywania zbiornika paliwa do innych celów niż magazynowanie właściwego paliwa i umieszczania w nim odpadów i niepożądanych przedmiotów.

Problemy i ich rozwiązywanie

Rodzaj usterki	Możliwa przyczyna awarii	Sugerowana naprawa
Problemy z uzyskaniem zadanej temperatury	Nieprawidłowe ustawienia parametrów automatyki	Odpowiednio ustawić proces spalania posiłkując się instrukcjami obsługi
	Zła jakość pelletu	Odpowiednio wyregulować proces spalania
	Zanieczyszczony kocioł	Wyczyścić kocioł
	Nieodpowiedni dobór urządzenia do wielkości ogrzewanego budynku	Dobór odpowiednich parametrów, ewentualny kontakt z serwisem
Dymienie z drzwiczek	Niedrożny komin lub kanał doprowadzający świeże powietrze do kotłowni	Sprawdzić komin oraz kanał napowietrzający
	Wyeksploatowane uszczelki drzwi	Wymienić sznur uszczelniający
	Zbyt słaby ciąg kominowy	Zmodernizować komin
	Zanieczyszczony kocioł	Wyczyścić kocioł
Zbyt duże zużycie paliwa	Nieprawidłowo ustawione parametry spalania	Wyregulować parametry spalania
	Złej jakości paliwo	Zmienić paliwo
	Nieodpowiedni dobór kotła do wielkości ogrzewanego budynku	Dobór odpowiednich parametrów automatyki, ewentualny kontakt z serwisem
Złe spalanie paliwa (szlakowanie, niedopalenie)	Nieodpowiedni dobór ilości powietrza do ilości paliwa	Wyregulować parametry automatyki
	Niskiej jakości paliwo	Zmienić paliwo
Znaczny wzrost temperatury powyżej nastawy	Nieprawidłowe ustawienia automatyki	Wyregulować nastawy automatyki
	Zbyt duży ciąg kominowy	Zamontować regulator ciągu kominowego
Ciągła praca urządzeń podłączonych do automatyki pomimo wyłączonej kontroli na pulpicie	Nieodpowiednie podłączenie urządzeń do automatyki	Sprawdzić podłączenie urządzeń
	Prawdopodobne uszkodzenie sterownika	Skontaktować się z serwisem technicznym
Regulator nie włącza się	Uszkodzony bezpiecznik, uszkodzony warystor	Sprawdzić bezpieczniki
	Niepodłączony lub słabo wciśnięty kabel łączący pulpit sterownika z modułem wykonawczym	Sprawdzić połączenie pulpitu sterownika z modułem
Nie pracuje podajnik	STB rozłączyło układ	Zresetować STB
	Zapchana rura podajnika	Wyczyścić rurę podajnika
Pojawienie się wody na ściankach kotła	Zbyt nisko ustawiona temperatura pracy kotła	Podnieść temperaturę pracy kotła (do 70 °C)
	Nieszczelność wymiennika	Skontaktować się z serwisem technicznym
Pojawienie się komunikatu "Nieudana próba rozpalenia"	Zalegająca szlaka na palniku	Wyczyścić palnik
	Brak paliwa	Uzupelnić paliwo w zbiorniku
	Brak reakcji urządzeń: wentylator, grzałka, podajnik	Sprawdzić działanie urządzeń w trybie sterowania ręcznego
Nadmierny hałas dobiegający z komory spalania.	Nadmiar paliwa w stosunku do ilości powietrza	Wykonać przeważenie wydajności podajnika / regulacja procesu spalania
	Za mały ciąg kominowy	Poprawić ciąg kominowy, zweryfikować podłączenie do kominu (maks. 2 kolana)
	Deficyt powietrza	Wykonać odpowiednie napowietrzenie kotłowni


ONE PLUS / ONE PLUS BASIC

Karta produktu

		KARTA PRODUKTU ZGODNIE Z ROZPORZĄDZENIEM UE 2015/1187 UZUPEŁNIAJĄCYM DYREKTYWE PARAMETRU EUROPEJSKIEGO I RADY 2010/30/UE			
Nazwa i adres dostawcy urządzenia		HT HEIZTECHNIK spółka z ograniczoną odpowiedzialnością ul. Drogowców 7, 83 - 250 Skarszewy			
PARAMETRY URZĄDZENIA	J.M.	IDENTYFIKATOR MODELU			
		ONE PLUS / ONE PLUS BASIC 8	ONE PLUS / ONE PLUS BASIC 11	ONE PLUS / ONE PLUS BASIC 15	ONE PLUS / ONE PLUS BASIC 20
Klasa efektywności energetycznej	-				
Znamionowa moc cieplna	kW	8	11	15	20
Współczynnik efektywności energetycznej EEI	-	120	120	120	120
Sezonowa efektywność energetyczna ogrzewania pomieszczeń	%	81,2	81,0	81,4	81,1
Szczególne środki ostrożności podczas montażu, instalacji lub konserwacji urządzenia	-	Przed przystąpieniem do montażu, uruchomienia oraz eksploatacji kotła należy zapoznać się i przestrzegać zaleceń zawartych w DTR urządzenia (INSTRUKCJA OBSŁUGI (DTR) MONTAŻ, UŻYTKOWANIE, KONSERWACJA).			


ONE PLUS / ONE PLUS BASIC

Karta produktu

		KARTA PRODUKTU ZGODNIE Z ROZPORZĄDZENIEM UE 2015/1189 UZUPEŁNIAJĄCYM DYREKTYWĘ PARLAMENTU EUROPEJSKIEGO I RADY 2010/30/UE					
Nazwa i adres dostawcy urządzenia		HT HEIZTECHNIK Spółka z ograniczoną odpowiedzialnością ul. Drogowców 7, 83 - 250 Skarszewy Osoba upoważniona - Zdzisław Kulpan					
Identyfikator modelu:		ONE PLUS 8 / ONE PLUS BASIC 8					
Sposób podawania paliwa:		Automatyczne podawanie paliwa: zaleca się eksploatację kotła z zasobnikiem ciepłej wody użytkowej o pojemności minimalnej 160 l					
Kocioł kondensacyjny:	nie	Kocioł kogeneracyjny na paliwo stałe:	nie	Kocioł wielofunkcyjny:		nie	
Paliwo:	Paliwo zalecane	Inne odpowiednie paliwo:	η_s %	Emisje dotyczące sezonowego ogrzewania pomieszczeń			
				PM	OGC	CO	NO _x
				mg/m ³			
Polana, wilgotność ≤ 25 %	nie	nie					
Zrębki, wilgotność 15-35 %	nie	nie					
Zrębki, wilgotność > 35 %	nie	nie					
Drewno prasowane w postaci pelletów lub brykietów	tak	nie	81,18	16,21	10,81	201	127
Trociny, wilgotność ≤ 50 %	nie	nie					
Inna biomasa drzewna	nie	nie					
Biomasa niedrzewna	nie	nie					
Węgiel kamienny	nie	nie					
Węgiel brunatny (w tym brykiety)	nie	nie					
Koks	nie	nie					
Antracyt	nie	nie					
Brykiety z mieszanego paliwa kopalnego	nie	nie					
Inne paliwo kopalne	nie	nie					
Brykiety z mieszanki (30-70 %) biomasy i paliwa kopalnego	nie	nie					
Inna mieszanka biomasy i paliwa kopalnego	nie	nie					
WŁAŚCIWOŚCI W PRZYPADKU EKSPLOATACJI PRZY UŻYCIU WYŁĄCZNIE ZALECANEGO							
Parametr	Symbol	Wartość	J.m.	Parametr	Symbol	Wartość	J.m.
Wytworzone ciepło użytkowe							
przy znamionowej mocy cieplnej	P_n	8,2	kW	przy znamionowej mocy cieplnej	η_n	85,83	%
przy 30 % znamionowej mocy cieplnej	P_p	2,3	kW	przy 30 % znamionowej mocy cieplnej	η_p	86,94	%
dla kotłów kogeneracyjnych na paliwo stałe: sprawność elektryczna				Zużycie energii elektrycznej na potrzeby własne			
przy znamionowej mocy cieplnej	$\eta_{el,n}$	N.A.	%	przy znamionowej mocy cieplnej	$e_{l,max}$	0,034	kW
				przy 30 % znamionowej mocy cieplnej	$e_{l,min}$	0,025	kW
				urządzeń wtórnych do redukcji emisji, w stosownych przypadkach		-	kW
				w trybie czuwania	P_{SB}	0,0051	kW


ONE PLUS / ONE PLUS BASIC

Karta produktu

		KARTA PRODUKTU ZGODNIE Z ROZPORZĄDZENIEM UE 2015/1189 UZUPEŁNIAJĄCYM DYREKTYWĘ PARLAMENTU EUROPEJSKIEGO I RADY 2010/30/UE					
Nazwa i adres dostawcy urządzenia		HT HEIZTECHNIK Spółka z ograniczoną odpowiedzialnością ul. Drogowców 7, 83 - 250 Skarszewy Osoba upoważniona - Zdzisław Kulpan					
Identyfikator modelu:		ONE PLUS 11 / ONE PLUS BASIC 11					
Sposób podawania paliwa:		Automatyczne podawanie paliwa: zaleca się eksploatację kotła z zasobnikiem ciepłej wody użytkowej o pojemności minimalnej 220 l					
Kocioł kondensacyjny:	nie	Kocioł kogeneracyjny na paliwo stałe:	nie	Kocioł wielofunkcyjny:		nie	
Paliwo:	Paliwo zalecane	Inne odpowiednie paliwo:	η_s %	Emisje dotyczące sezonowego ogrzewania pomieszczeń			
				PM	OGC	CO	NO _x
				mg/m ³			
Polana, wilgotność ≤ 25 %	nie	nie					
Zrębki, wilgotność 15-35 %	nie	nie					
Zrębki, wilgotność > 35 %	nie	nie					
Drewno prasowane w postaci pelletów lub brykietów	tak	nie	81,02	15,73	10,60	209	166
Trociny, wilgotność ≤ 50 %	nie	nie					
Inna biomasa drzewna	nie	nie					
Biomasa nie drzewna	nie	nie					
Węgiel kamienny	nie	nie					
Węgiel brunatny (w tym brykiety)	nie	nie					
Koks	nie	nie					
Antracyt	nie	nie					
Brykiety z mieszanego paliwa kopalnego	nie	nie					
Inne paliwo kopalne	nie	nie					
Brykiety z mieszanki (30-70 %) biomasy i paliwa kopalnego	nie	nie					
Inna mieszanka biomasy i paliwa kopalnego	nie	nie					
WŁAŚCIWOŚCI W PRZYPADKU EKSPLOATACJI PRZY UŻYCIU WYŁĄCZNIE PALIWA ZALECANEGO							
Parametr	Symbol	Wartość	J.m.	Parametr	Symbol	Wartość	J.m.
Wytworzone ciepło użytkowe							
przy znamionowej mocy cieplnej	P_n	10,90	kW	przy znamionowej mocy cieplnej	η_n	86,14	%
przy 30 % znamionowej mocy cieplnej	P_p	2,55	kW	przy 30 % znamionowej mocy cieplnej	η_p	86,31	%
dla kotłów kogeneracyjnych na paliwo stałe: sprawność elektryczna				Zużycie energii elektrycznej na potrzeby własne			
przy znamionowej mocy cieplnej	$\eta_{el,n}$	N.A.	%	przy znamionowej mocy cieplnej	$e_{l,max}$	0,037	kW
				przy 30 % znamionowej mocy cieplnej	$e_{l,min}$	0,026	kW
				urządzeń wtórnych do redukcji emisji, w stosownych przypadkach		-	kW
				w trybie czuwania	P_{SB}	0,0051	kW


ONE PLUS / ONE PLUS BASIC

Karta produktu

		KARTA PRODUKTU ZGODNIE Z ROZPORZĄDZENIEM UE 2015/1189 UZUPEŁNIAJĄCYM DYREKTYWĘ PARLAMENTU EUROPEJSKIEGO I RADY 2010/30/UE					
Nazwa i adres dostawcy urządzenia		HT HEIZTECHNIK Spółka z ograniczoną odpowiedzialnością ul. Drogowców 7, 83 - 250 Skarszewy Osoba upoważniona - Zdzisław Kulpan					
Identyfikator modelu:		ONE PLUS 15 / ONE PLUS BASIC 15					
Sposób podawania paliwa:		Automatyczne podawanie paliwa: zaleca się eksploatację kotła z zasobnikiem ciepłej wody użytkowej o pojemności minimalnej 300 l					
Kocioł kondensacyjny:	nie	Kocioł kogeneracyjny na paliwo stałe:	nie	Kocioł wielofunkcyjny:		nie	
Paliwo:	Paliwo zalecane	Inne odpowiednie paliwo:	η_s %	Emisje dotyczące sezonowego ogrzewania pomieszczeń			
				PM	OGC	CO	NO _x
				mg/m ³			
Polana, wilgotność ≤ 25 %	nie	nie					
Zrębki, wilgotność 15-35 %	nie	nie					
Zrębki, wilgotność > 35 %	nie	nie					
Drewno prasowane w postaci pelletów lub brykietów	tak	nie	81,36	16,49	17,05	233,30	145,99
Trociny, wilgotność ≤ 50 %	nie	nie					
Inna biomasa drzewna	nie	nie					
Biomasa niedrzewna	nie	nie					
Węgiel kamienny	nie	nie					
Węgiel brunatny (w tym brykiety)	nie	nie					
Koks	nie	nie					
Antracyt	nie	nie					
Brykiety z mieszanego paliwa kopalnego	nie	nie					
Inne paliwo kopalne	nie	nie					
Brykiety z mieszanki (30-70 %) biomasy i paliwa kopalnego	nie	nie					
Inna mieszanka biomasy i paliwa kopalnego	nie	nie					
WŁAŚCIWOŚCI W PRZYPADKU EKSPLOATACJI PRZY UŻYCIU WYŁĄCZNIE PALIWA ZALECANEGO							
Parametr	Symbol	Wartość	J.m.	Parametr	Symbol	Wartość	J.m.
Wytworzone ciepło użytkowe							
przy znamionowej mocy cieplnej	P_n	15,30	kW	przy znamionowej mocy cieplnej	η_n	85,71	%
przy 30 % znamionowej mocy cieplnej	P_p	4,12	kW	przy 30 % znamionowej mocy cieplnej	η_p	85,90	%
dla kotłów kogeneracyjnych na paliwo stałe: sprawność elektryczna				Zużycie energii elektrycznej na potrzeby własne			
przy znamionowej mocy cieplnej	$\eta_{el,n}$	N.A.	%	przy znamionowej mocy cieplnej	$e_{l,max}$	0,042	kW
				przy 30 % znamionowej mocy cieplnej	$e_{l,min}$	0,026	kW
				urządzeń wtórnych do redukcji emisji, w stosownych przypadkach		-	kW
				w trybie czuwania	P_{SB}	0,0051	kW

ONE PLUS / ONE PLUS BASIC

Karta produktu

		KARTA PRODUKTU ZGODNIE Z ROZPORZĄDZENIEM UE 2015/1189 UZUPEŁNIAJĄCYM DYREKTYWĘ PARLAMENTU EUROPEJSKIEGO I RADY 2010/30/UE					
Nazwa i adres dostawcy urządzenia		HT HEIZTECHNIK Spółka z ograniczoną odpowiedzialnością ul. Drogowców 7, 83 - 250 Skarszewy Osoba upoważniona - Zdzisław Kulpan					
Identyfikator modelu:		ONE PLUS 20 / ONE PLUS BASIC 20					
Sposób podawania paliwa:		Automatyczne podawanie paliwa: zaleca się eksploatację kotła z zasobnikiem ciepłej wody użytkowej o pojemności minimalnej 400 l					
Kocioł kondensacyjny:	nie	Kocioł kogeneracyjny na paliwo stałe:	nie	Kocioł wielofunkcyjny:		nie	
Paliwo:	Paliwo zalecane	Inne odpowiednie paliwo:	η_s %	Emisje dotyczące sezonowego ogrzewania pomieszczeń			
				PM	OGC	CO	NO _x
				mg/m ³			
Polana, wilgotność ≤ 25 %	nie	nie					
Zrębki, wilgotność 15-35 %	nie	nie					
Zrębki, wilgotność > 35 %	nie	nie					
Drewno prasowane w postaci pelletów lub brykietów	tak	nie	81,10	18,46	16,3	218,48	176,26
Trociny, wilgotność ≤ 50 %	nie	nie					
Inna biomasa drzewna	nie	nie					
Biomasa niedrzewna	nie	nie					
Węgiel kamienny	nie	nie					
Węgiel brunatny (w tym brykiety)	nie	nie					
Koks	nie	nie					
Antracyt	nie	nie					
Brykiety z mieszanego paliwa kopalnego	nie	nie					
Inne paliwo kopalne	nie	nie					
Brykiety z mieszanki (30-70 %) biomasy i paliwa kopalnego	nie	nie					
Inna mieszanka biomasy i paliwa kopalnego	nie	nie					
WŁAŚCIWOŚCI W PRZYPADKU EKSPLOATACJI PRZY UŻYCIU WYŁĄCZNIE PALIWA ZALECANEGO							
Parametr	Symbol	Wartość	J.m.	Parametr	Symbol	Wartość	J.m.
Wytworzone ciepło użytkowe							
przy znamionowej mocy cieplnej	P_n	20,25	kW	przy znamionowej mocy cieplnej	η_n	85,63	%
przy 30 % znamionowej mocy cieplnej	P_p	4,79	kW	przy 30 % znamionowej mocy cieplnej	η_p	85,46	%
dla kotłów kogeneracyjnych na paliwo stałe: sprawność elektryczna				Zużycie energii elektrycznej na potrzeby własne			
przy znamionowej mocy cieplnej	$\eta_{el,n}$	N.A.	%	przy znamionowej mocy cieplnej	$e_{l,max}$	0,054	kW
				przy 30 % znamionowej mocy cieplnej	$e_{l,min}$	0,029	kW
				urządzeń wtórnych do redukcji emisji, w stosownych przypadkach		-	kW
				w trybie czuwania	P_{SB}	0,0051	kW

WARUNKI GWARANCJI

§ 1. Udzielenie gwarancji

1. Gwarant – HT Heiztechnik Sp. z o.o. – udziela gwarancji jakości na zakupione urządzenie (dalej: „Produkt”) na zasadach określonych w niniejszym dokumencie.
2. Gwarancja jest dobrowolnym zobowiązaniem Gwaranta i nie wyłącza, nie ogranicza ani nie zawieszają uprawnień kupującego wynikających z przepisów o rękojmi za wady rzeczy sprzedanej (art. 579 §1 k.c.).

§ 2. Zakres odpowiedzialności gwarancyjnej

1. Producent ponosi odpowiedzialność z tytułu gwarancji wyłącznie za wady fizyczne Produktu wynikające z przyczyn tkwiących w samym urządzeniu.
2. W ramach gwarancji producent, według własnego wyboru, zobowiązuje się do: usunięcia wady albo dostarczenia urządzenia wolnego od wad.(art. 577 §1 k.c.)
3. Naprawy wykonywane w ramach gwarancji są bezpłatne.

§ 3. Okres gwarancji

1. Okres gwarancji na szczelność korpusu kotła wynosi:
 - a) 60 miesięcy, nie dłużej jednak niż 66 miesięcy od daty produkcji (Gwarancja Podstawowa), albo
 - b) 120 miesięcy, nie dłużej jednak niż 126 miesięcy od daty produkcji – (po spełnieniu warunków określonych w § 4 Przedłużona gwarancja).
2. Okres gwarancji liczony jest od daty zakupu Produktu przez klienta końcowego, wskazanej na dokumencie sprzedaży.

§ 4. Warunki uzyskania Przedłużonej gwarancji

1. Warunkiem uzyskania 60-miesięcznej przedłużonej gwarancji na szczelność korpusu kotła jest:
 - a) montaż kotła zgodnie z wymaganiami określonymi w DTR (Instrukcja Montażu, Użytkowania i Konserwacji),
 - b) uruchomienie fabrycznego zabezpieczenia powrotu kotła przed niską temperaturą wody powracającej z instalacji (pompa kotłowa),
 - c) wykonanie pierwszego uruchomienia przez serwis fabryczny (usługa płatna) lub przeszkoloną przez HT Heiztechnik firmę serwisową / instalacyjną,
 - d) sporządzenie protokołu pierwszego uruchomienia (wg wzoru HT Heiztechnik) oraz przekazanie podpisanego protokołu producentowi.
2. Warunkiem uzyskania 120-miesięcznej Przedłużonej gwarancji na szczelność korpusu kotła jest dodatkowo (tj. oprócz spełnienia wymogów określonych w §4.1 od a) do c) :
 - a) wykonywanie corocznych, odpłatnych przeglądów technicznych przez serwis fabryczny lub przeszkoloną przez HT Heiztechnik firmę serwisową / instalacyjną,
 - b) zachowanie terminów przeglądów – dopuszczalne odchylenie ± 2 miesiące od rocznicy daty zakupu.

§ 5. Gwarancja na pozostałe elementy

1. Okres gwarancji na: elementy sterujące, układ podawania paliwa, palnik i wentylator wynosi 24 miesiące od daty zakupu przez klienta końcowego, nie dłużej jednak niż 30 miesięcy od daty produkcji.
2. Okres gwarancji na elementy eksploatacyjne wynosi 12 miesięcy od daty zakupu przez klienta końcowego ale nie dłużej niż 18 miesięcy od daty produkcji.
3. Do elementów eksploatacyjnych zalicza się w szczególności (ale nie wyłącznie): elementy paleniska mające bezpośredni kontakt z ogniem / żarem, ekrany wygrzewające, zapalarki, kondensatory silników, rączki i ich zaczepy, śruby, łączniki elastyczne podajnika, uszczelki, sznury i maty izolacyjne, blachy osłonowe drzwi, czujniki oraz zabezpieczenia termiczne i napięciowe.
4. W przypadku wymiany lub naprawy komponentu w ramach gwarancji, na wymieniony lub naprawiony komponent udzielana jest nowa gwarancja, liczona od daty wykonania naprawy lub wymiany.
5. Jeżeli okres gwarancji na całe urządzenie ulegnie zakończeniu, a gwarancja na wymieniony lub naprawiony komponent nadal obowiązuje, odpowiedzialność Gwaranta ogranicza się wyłącznie do bezpłatnej naprawy lub wymiany tego komponentu.
6. W przypadku, o którym mowa w ust. 5 powyżej, koszty robocizny, dojazdu serwisu oraz innych czynności serwisowych związanych z wymianą lub naprawą komponentu ponosi użytkownik końcowy.
7. Postanowienie §5.6 nie ma zastosowania w sytuacji, gdy użytkownik dostarczy wadliwy komponent na własny koszt do siedziby Gwaranta lub wskazanego punktu serwisowego w celu jego wymiany lub naprawy – w takim przypadku wymiana lub naprawa komponentu pozostaje bezpłatna.
8. Powyższe postanowienia nie naruszają uprawnień kupującego wynikających z przepisów prawa powszechnie obowiązującego.

§ 6. Wyłączenia odpowiedzialności gwarancyjnej

1. Gwarancja nie obejmuje wad i uszkodzeń, które powstały w wyniku:
 - a) awarii sieci elektrycznej, przepięć, zwarć lub wyładowań atmosferycznych,
 - b) stosowania paliwa niespełniającego wymagań określonych w DTR,
 - c) normalnego zużycia eksploatacyjnego,
 - d) uszkodzeń mechanicznych niezwiązanych z wadą urządzenia.
2. Gwarancja nie obejmuje wad będących skutkiem:
 - a) przeróbek lub ingerencji w urządzenie dokonanych bez zgody producenta,
 - b) użytkowania niezgodnego z przeznaczeniem lub DTR,
 - c) montażu w układzie zamkniętym bez wymaganych prawem zabezpieczeń,
 - d) montażu niezgodnego z obowiązującymi przepisami prawa.
3. Wyłączenia, o których mowa powyżej, mają zastosowanie wyłącznie w zakresie, w jakim dana okoliczność pozostaje w związku przyczynowym z powstałą wadą.

§7. Szkody transportowe

1. W przypadku stwierdzenia uszkodzeń transportowych zaleca się sporządzenie protokołu szkody z przewoźnikiem.
2. Brak protokołu szkody nie wyłącza odpowiedzialności gwaranta, o ile charakter uszkodzenia pozwala na jego jednoznaczną ocenę w toku postępowania reklamacyjnego.

§ 8. Zgłoszenie reklamacyjne

1. Zgłoszenia gwarancyjne należy składać:
 - a) e-mail: serwis@heiztechnik.pl,
 - b) pisemnie pocztą,
 - c) osobiście w siedzibie Gwaranta,
 - d) u sprzedawcy,
 - e) poprzez formularz na stronie internetowej Gwaranta.
2. Kupujący powinien dostarczyć dokument potwierdzający zakup oraz – jeżeli jest wymagany – protokół pierwszego uruchomienia.

§ 9. Koszty nieuzasadnionego wezwania serwisu

1. W przypadku wezwania serwisu, które okaże się nieuzasadnione i wynika z niewłaściwej eksploatacji lub niewykonania czynności opisanych w instrukcji obsługi, użytkownik ponosi koszty dojazdu oraz wykonanych czynności serwisowych.
2. Postanowienie to nie dotyczy zgłoszeń rzeczywistych wad objętych gwarancją.

§ 10. Terytorialny zakres gwarancji i postanowienia końcowe

1. Gwarancja obowiązuje wyłącznie na terytorium Rzeczypospolitej Polskiej.
2. W sprawach nieuregulowanych niniejszymi warunkami zastosowanie mają przepisy Kodeksu cywilnego.
3. Niniejsze warunki gwarancji stanowią dokument gwarancyjny w rozumieniu art. 577 §1 k.c.

ONE PLUS / ONE PLUS BASIC

Karta gwarancyjna, Uruchomienia, sprzedaż, przeglądy serwisowe

Nr fabryczny kotła:	Typ kotła:
Data przekazania do sprzedaży:	Pieczętka producenta:
Data sprzedaży:	Pieczętka punktu sprzedaży:
Data montażu:	Pieczętka firmy instalacyjnej:
Data przeglądu serwisu:	Pieczętka autoryzowanego serwisu: Uwagi autoryzowanego serwisu:
Data przeglądu:	Pieczętka autoryzowanego serwisu: Uwagi autoryzowanego serwisu:
Data przeglądu:	Pieczętka autoryzowanego serwisu: Uwagi autoryzowanego serwisu: